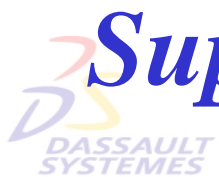


France, Suisse & Benelux

Suisse &

Direction des Ventes France, Suisse & Benelux



Support de cours Conception de Pièces Première Partie

Direction des Ventes France, Suisse & Benelux



CATIA® Version 5 Release 10

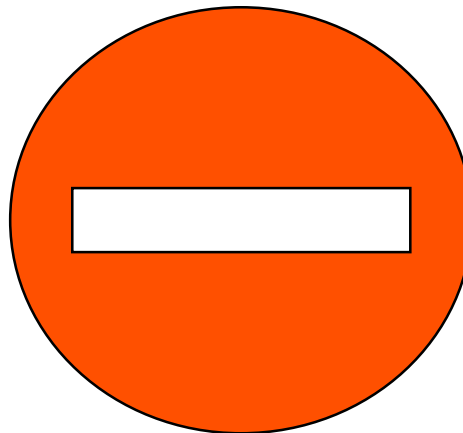
Copyright DASSAULT SYSTEMES 2003

Direction des Ventes France, Suisse & Benelux

Ce manuel de formation ne peut être copié, reproduit, divulgué, transféré ou réduit sous quelque forme que ce soit, y compris sous forme de média électronique ou sous forme lisible par une machine, ou transmis ou diffusé publiquement quel que soit le moyen, électronique ou autre, sans autorisation écrite préalable de DASSAULT SYSTEMES.

Les informations figurant dans ce manuel sont fournies à titre indicatif uniquement. Elles peuvent être modifiées sans avis préalable et n'engagent en aucune manière DASSAULT SYSTEMES.

DASSAULT SYSTEMES n'assume aucune responsabilité quant aux erreurs ou inexactitudes susceptibles d'apparaître dans ce manuel.



Direction des Ventes France, Suisse & Benelux





Direction des Ventes France, Suisse & Benelux



Table des matières

Direction des Ventes France, Suisse & Benelux

1. Principes



1. Créer un fichier Part	9
2. Barre d'outils de conception	10
3. Icônes de Conception de pièces	11
4. Approche sur les Fonctions technologiques (feature)	12
5. Principe de conception d'une pièce	13
6. Rappel sur l'esquisse	18

Direction des Ventes France, Suisse & Benelux

2. Création d'éléments filaires



1. Création de points	20
2. Création de droites	21
3. Création de plans	22

Direction des Ventes France, Suisse & Benelux





Table des matières

Direction des Ventes France, Suisse & Benelux

3. Création de fonctions technologiques

1. Création d'une extrusion	24
2. Création d'une Poche	25
3. Relimitation d'une extrusion.....	26
4. Fonctions technologiques sur profils ouverts	30
5. Edition de l'esquisse d'une feature (poche, extrusion, ...)	31
6. Edition d'une feature.....	33
7. Création d'une Révolution.....	34
8. Création d'une gorge.....	35
9. Création d'un Trou	36
10. Taraudage / Filetage et Analyse	40
11. Création d'un Raidisseur	42
12. Création d'une Nervure, d'une Rainure	43
13. Dépouille et Analyse de dépouille	46
14. Coque	53
15. Congés	55
16. Intégration des dépouilles et des congés	60
17. Chanfrein	61
18. Surépaisseur	62

Direction des Ventes France, Suisse & Benelux



Table des matières

Direction des Ventes France, Suisse & Benelux

4. Modifications et propriétés

1. Changement de plan d'esquisse	64
2. Remplacer une esquisse par une autre	65
3. Réordonner une feature	67
4. Définir l'objet de travail	68
5. Suppression des propriétés graphiques	70

5. Opérations sur les fonctions technologiques

1. Transformations	72
2. Facteur d'échelle	73
3. Miroir	74
4. Miroir de features	75
5. Répétitions : Réseau (user pattern), Grille rectangulaire et circulaire	76

Direction des Ventes France, Suisse & Benelux



Introduction

Direction des Ventes France, Suisse & Benelux

OBJECTIF

La formation Conception de Pièces CATIA V5 est conçue pour vous familiariser avec les techniques de Conception de Pièces.



DESCRIPTION DU MANUEL

Ce manuel de formation Conception de Pièces CATIA V5 est un complément aux cours assurés par le formateur. Le manuel de formation comporte des informations générales relatives à la Conception de Pièces.



Direction des Ventes France, Suisse & Benelux

PLANNING MD2 V5R10

CM 1^{ère} semaine

CM 1	Nb jours
COM	0,5
SKE	0,5
PDG	1,5
ASD	1,5
GDR	0,25
GS1	0,75
Total	5

	Lundi	Mardi	Mercredi	Jeudi	Vendredi
Matin	COM Ch 1-3	PDG Ch 1-3	PDG Ch 4-5	ASD	Intro-GDR
	Ex1 Ch 4-5	Ex1 Ch 3	Ex10-11 Ch 4-5	Ch 4 Ex 3	GS1 Ch I
	Ex1 (suite)	Ex 2-(3)-4	Ex 12-(13)		Ex 1-3
Après Midi	SKE Ch 1-2	PDG Ch 3	ASD Ch 1	ASD Ch 5	GS1
	Ex 1 Ch 3-4	Ex 5-6-7 Ch 3	Ex 1 Ch2-3	Ex 4-5 Complément	Ch II
	Ex 2-4	Ex (8)-9	Ex 2	Ex 6-7	Ex 4-5

Direction des Ventes France, Suisse & Benelux



Conventions

Direction des Ventes France, Suisse & Benelux



Que fait la commande ?




Comment accéder à la commande ?




Informations Pratiques




Idée de réalisation



Clic simple



Double-clic



Menu contextuel





Direction des Ventes France, Suisse & Benelux



Direction des Ventes France, Suisse & Benelux

1- Principes



Direction des Ventes France, Suisse & Benelux



Direction des Ventes France, Suisse & Benelux



Créer un fichier Part

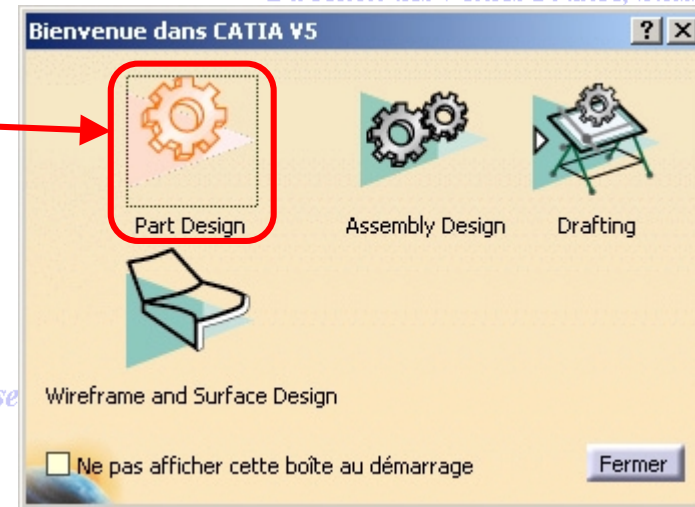


Pour créer une nouvelle géométrie, on peut :

- Cliquer sur l'icône « **Part Design** »
- ou
- Dérouler le menu **Démarrer** et sélectionner « **Part Design** »
- ou
- Sélectionner **Fichier > Nouveau > Part**

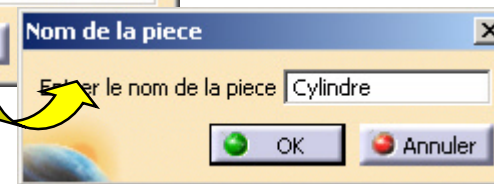
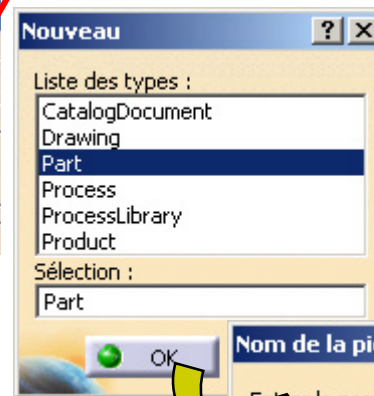
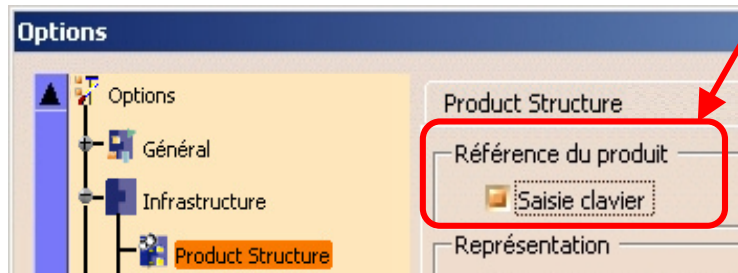
Par défaut, le nom de la fenêtre est : **Part1.CATPart**.

- Dans **Outils > Options**, activer l'option "**Saisie clavier**" pour entrer le nom de la part à la création.



Direction des Ventes France, Suisse & Benelux

Direction des Ventes France, Suisse & Benelux



i Un fichier **.CATPart** contient toutes les données géométriques définissant la pièce.

Direction des Ventes France, Suisse & Benelux



Direction des Ventes France, Suisse & Benelux



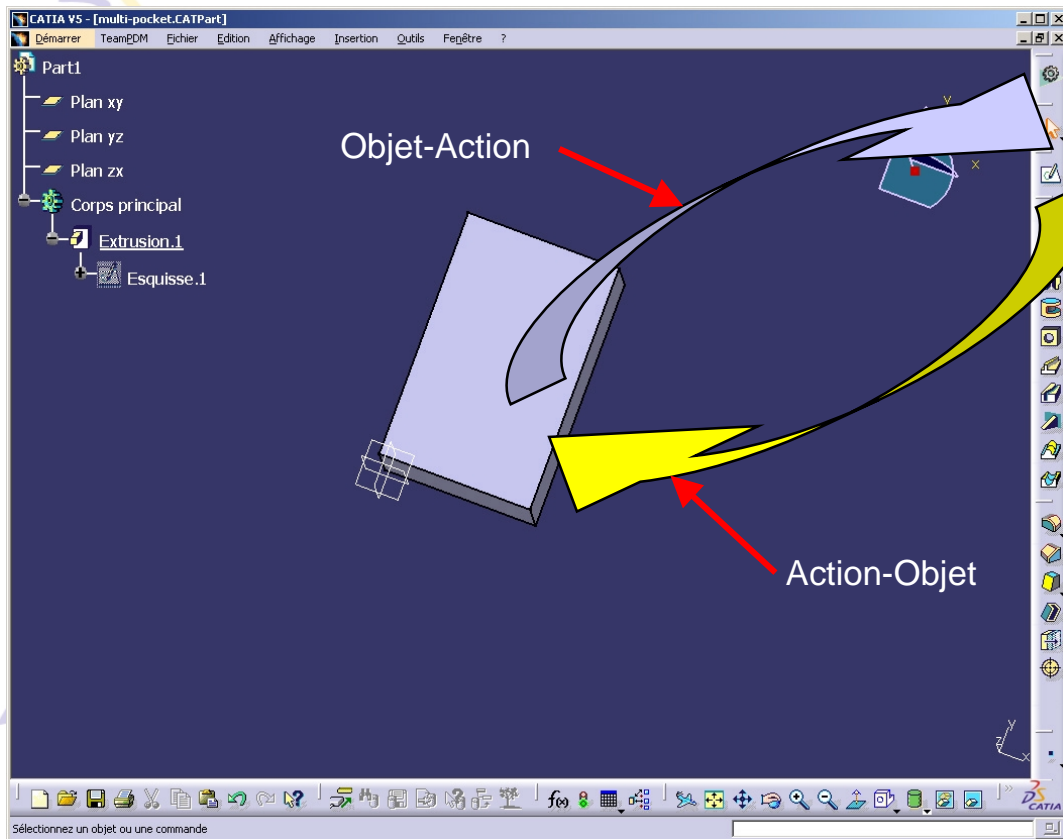
Barre d'outils de conception


Direction des Ventes France, Suisse & Benelux

Chaque outil peut être utilisé :

- en sélectionnant l'entité géométrique puis l'icône (*Objet-Action*), ou inversement (*Action-Objet*)
- en glissant l'icône sur l'entité à modifier

 Chaque outil peut être activé en sélectionnant le menu **Insertion** dans la barre des menus.



 En double-cliquant sur l'icône, l'action peut être répétée sur plusieurs objets.

Direction des Ventes France, Suisse & Benelux

Direction des Ventes France, Suisse & Benelux



Icônes de Conception de pièces



- Flèche de sélection
- Icône d'esquisse

Le triangle indique que d'autres formes sont accessibles



- Contrainte géométrique
- Contrainte dimensionnelle
- Création d'un point
- Création d'une droite
- Création d'un plan
- Création d'un texte attaché
- Création d'un hyper lien



- Création d'extrusions
- Création de poches
- Création d'une révolution
- Création d'une gorge
- Création d'un trou
- Création d'une nervure
- Création d'une rainure
- Création d'un raidisseur
- Création d'un lissage
- Création d'un lissage en retrait



- Création de congés de raccordement
- Création de chanfrein
- Création de dépouille, avec reflet
- Création de coque
- Création de surépaisseur
- Création de filetage / taraudage
- Translation sans duplication
- Symétrie
- Création d'une grille de positionnement
- Facteur d'échelle





Approche sur les Fonctions technologiques (feature)

FEATURE: élément contenant des informations technologiques et géométriques.



- Chaque élément mécanique est représenté par une fonction technologique.

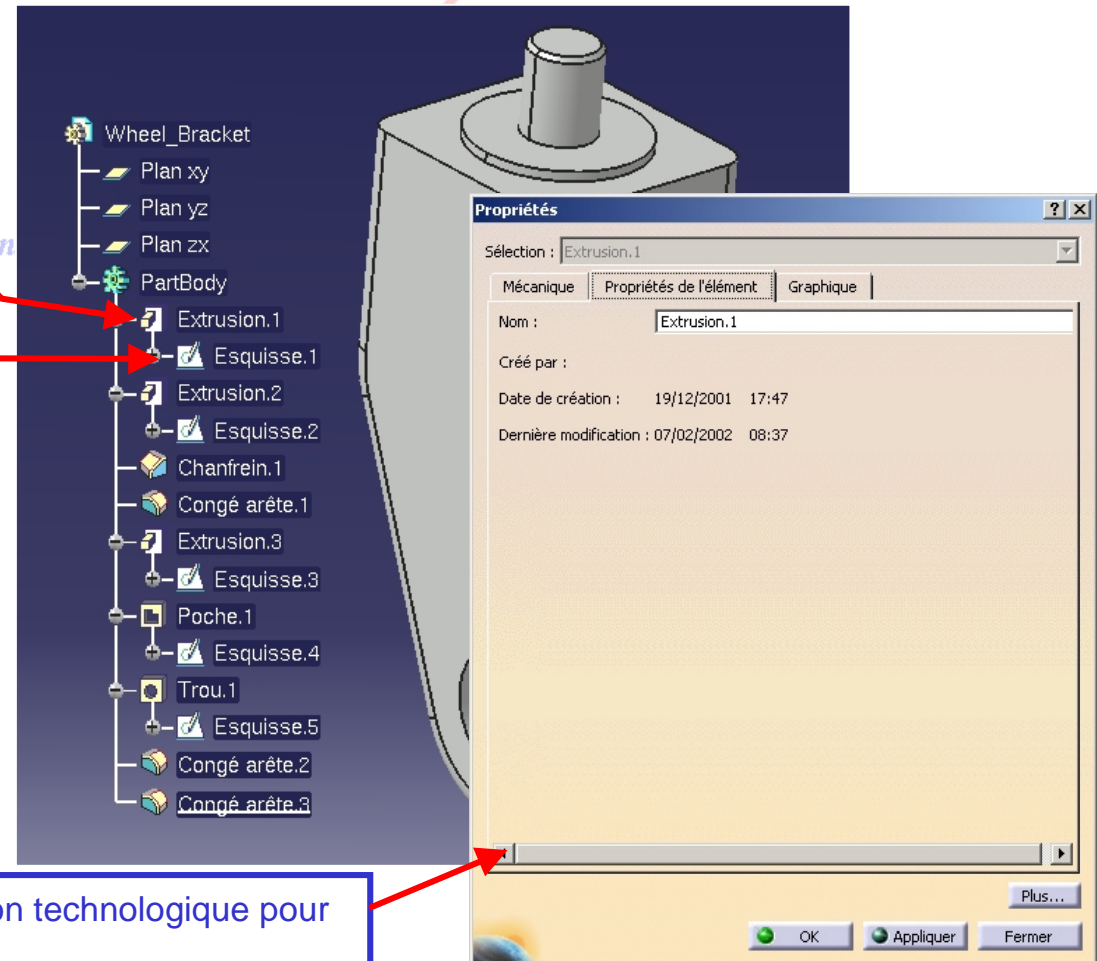
- Chaque nouvel élément créé (extrusion, perçage, esquisse, chanfrein, ...) est considéré comme une fonction technologique.

Fonction technologique

Esquisse

L'arbre regroupe :

- toutes les fonctions technologiques créées,
- les informations relatives à leurs noms et caractéristiques,
- leur historique de création.



A tout moment, l'arbre peut être caché en appuyant sur la touche **F3**



sur une fonction technologique pour accéder directement à ses propriétés.



Principe de conception d'une pièce

A. Création d'une pièce

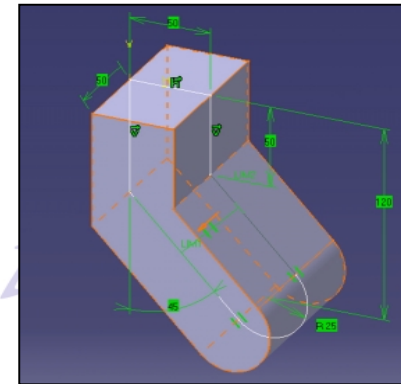
1. Esquisser le profil
2. Création d'une fonction technologique

B. Modification de Pièce

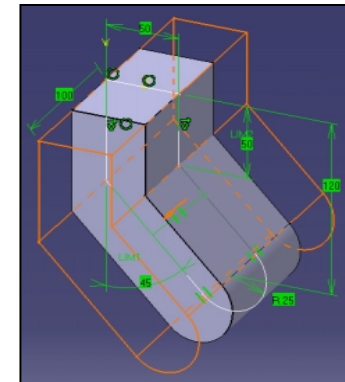
1. Modification de la fonction technologique
2. Modification de l'esquisse

C. Mise à jour de la Pièce

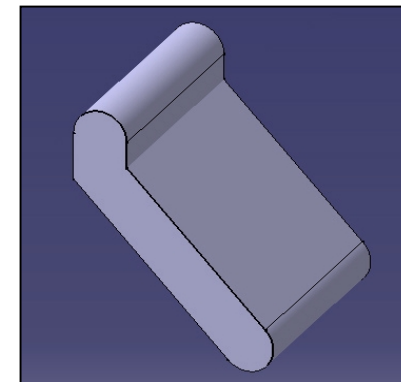
1. Mise à jour de la Pièce manuellement ou automatiquement.



Direction des Ventes France, Suisse & Benelux



Direction des Ventes France, Suisse & Benelux



Suisse & Benelux



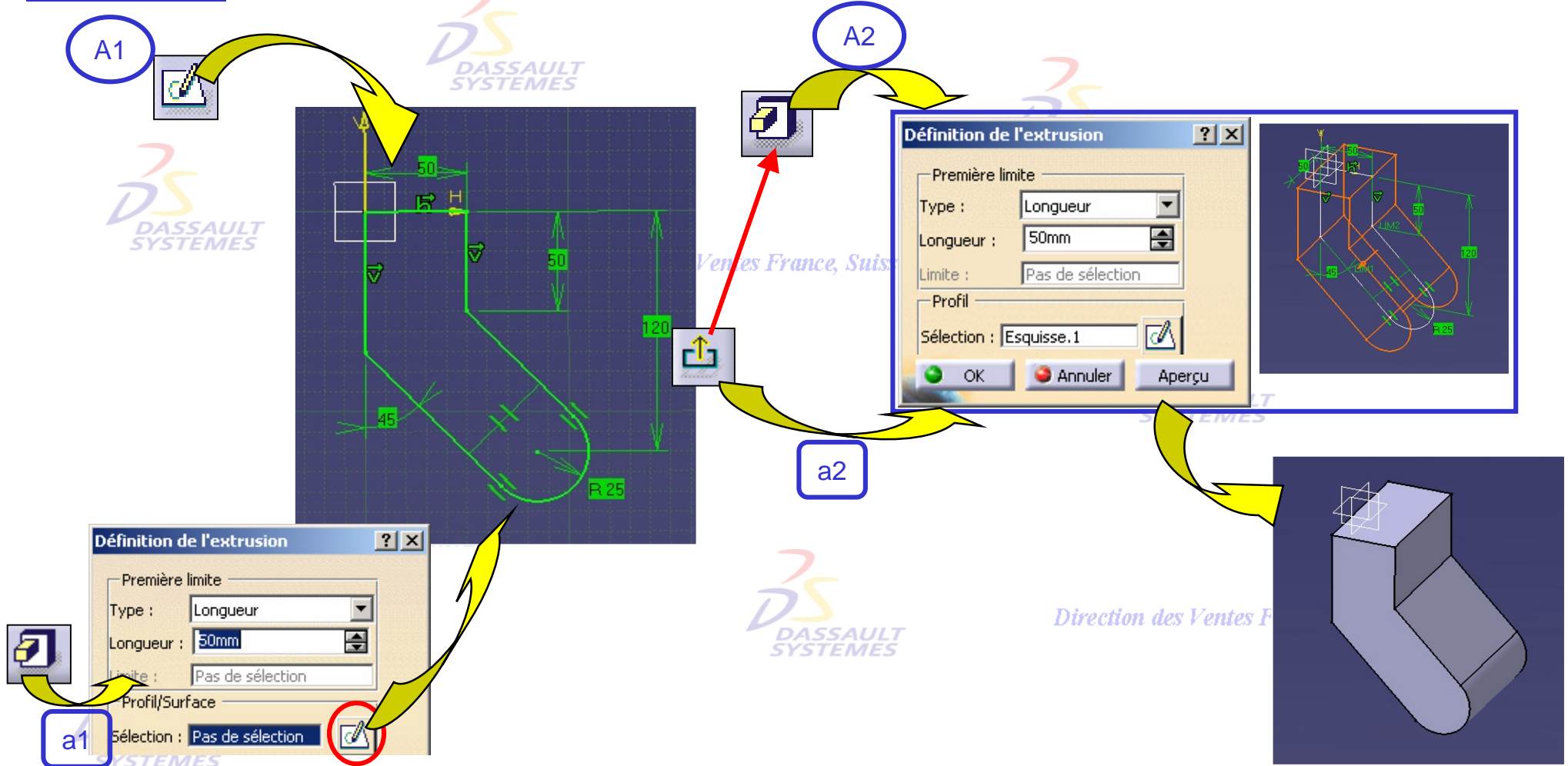
Principe de conception

A: Création



L'esquisse est réalisable à partir de:
- l'atelier,
- la fonction technologique.

Direction des Ventes France, Suisse & Benelux



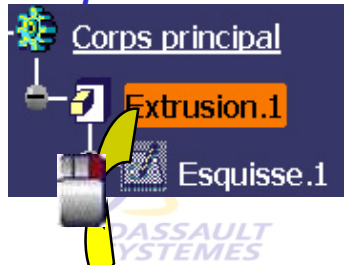


Principe de conception

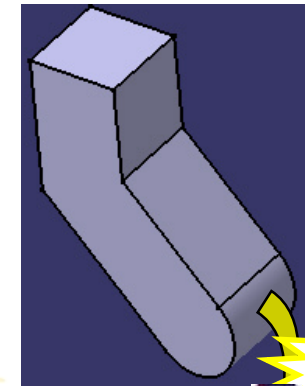
B-1: Modification des paramètres de l'extrusion

Direction des Ventes France, Suisse & Benelux

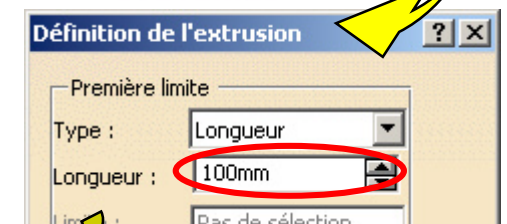
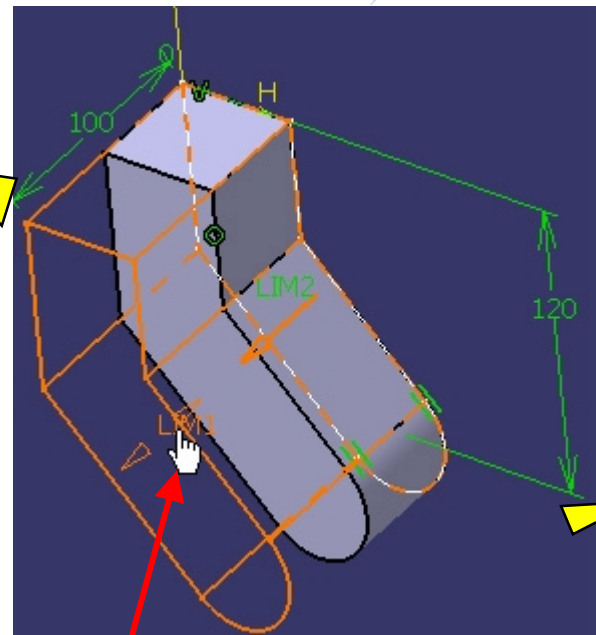
A partir de l'arbre



A partir du 3D



Direction des Ventes France, Suisse & Benelux



Direction des Ventes France, Suisse & Benelux

Cliquer sur LIM1 ou LIM2 et tirer dynamiquement pour modifier la longueur d'extrusion.

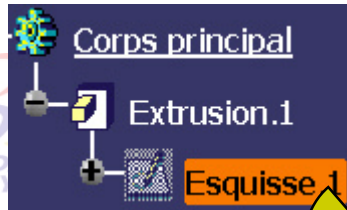
Direction des Ventes France, Suisse & Benelux



Principe de conception

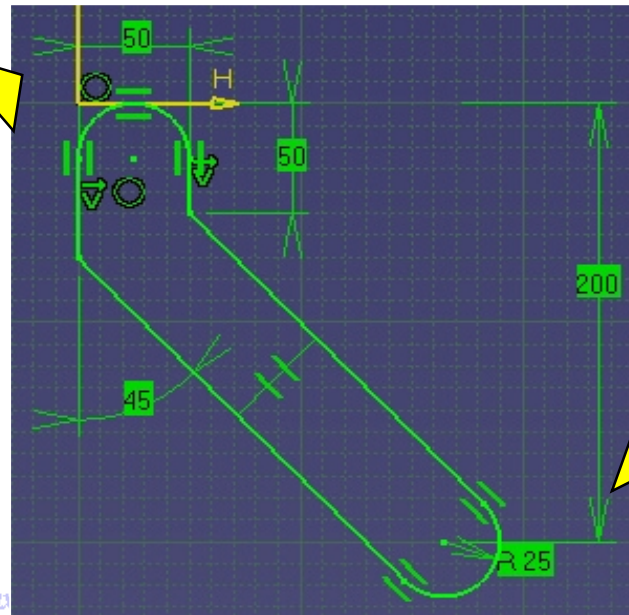
B-2: Modification de l'esquisse

A partir de l'arbre



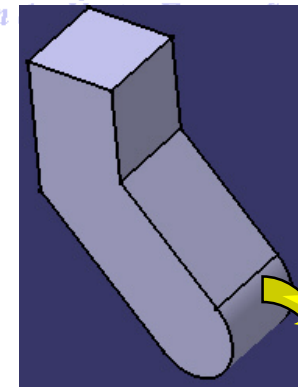
Clic clic

Direction des Ventes France, Suisse & Benelux

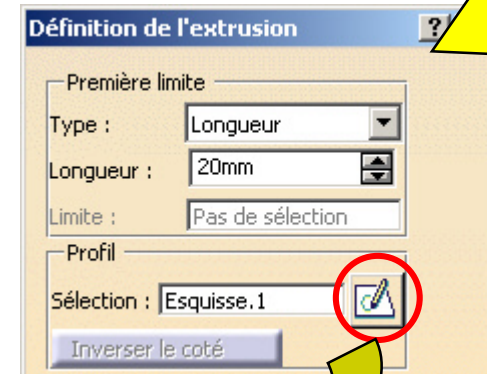


A partir du 3D

Direction des Ventes France, Suisse & Benelux



Clic clic



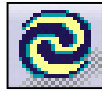
Direction des Ventes France, Suisse & Benelux

i Double cliquer sur un élément permet sa modification.

Direction des Ventes France, Suisse & Benelux

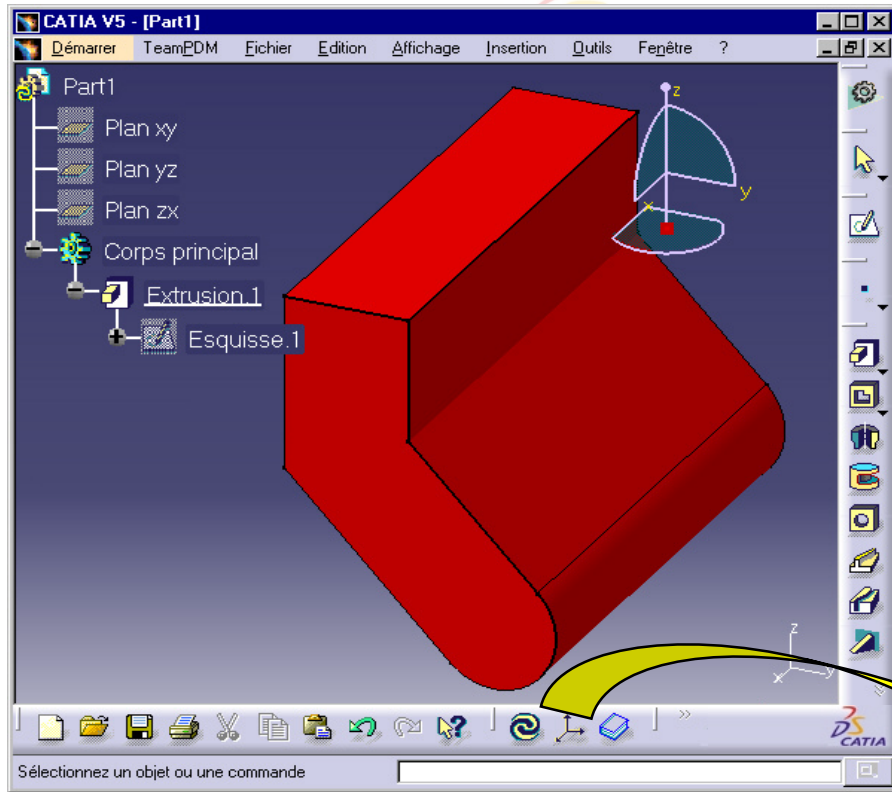


Principe de conception

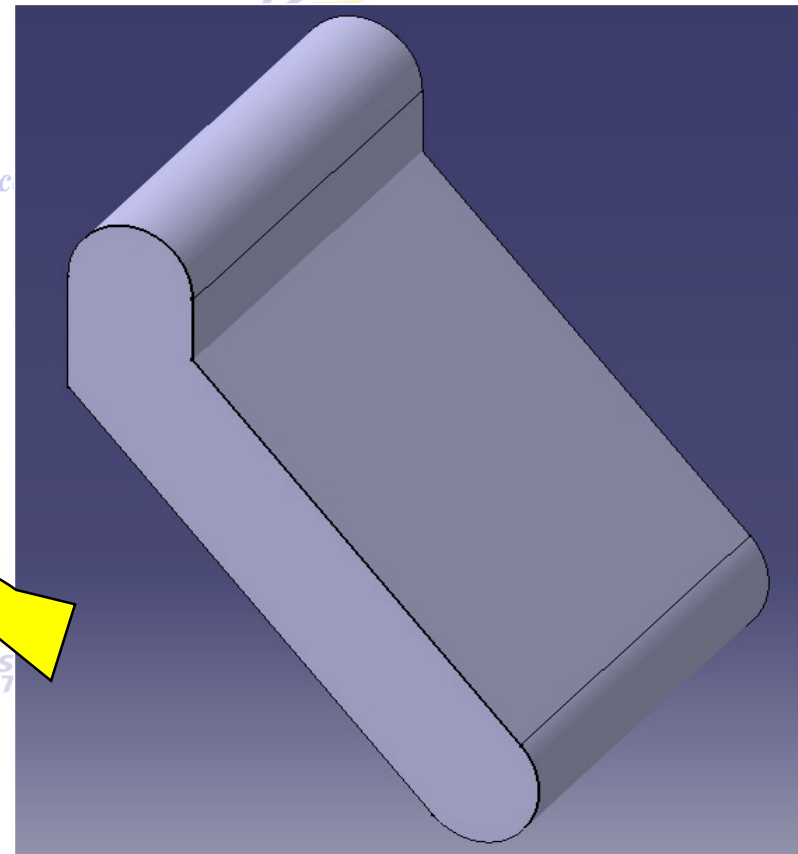


C: Mise à jour d'une extrusion

La mise à jour d'une pièce peut se faire **manuellement** ou **automatiquement** (à définir dans les options).



Cliquer sur l'icône  pour mettre à jour le solide (Mise à jour manuelle).





Rappel sur l'esquisse

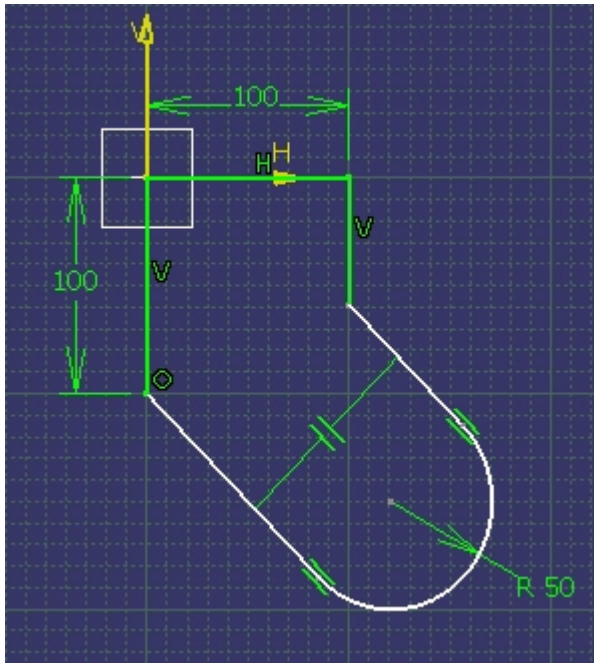


Vous pouvez sélectionner directement dans la fenêtre de géométrie, le plan sur lequel vous voulez dessiner le profil.

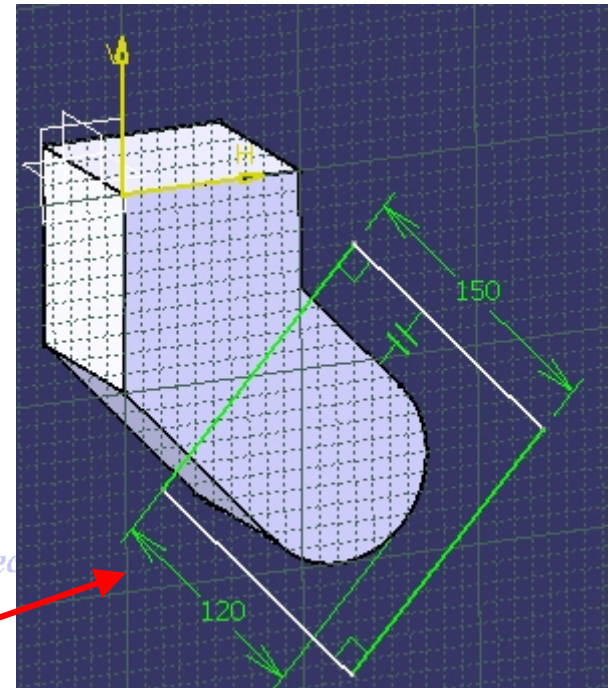


Le **SKETCHER** vous permet de dessiner des profils 2D dans un contexte de géométrie 3D.

Direction des Ventes France, Suisse & Benelux



L'assistant du sketcher vous aide à définir des contraintes géométriques (parallélisme, concentricité, coïncidence, horizontalité, cotations, ...) sur l'esquisse.



Les éléments 3D sont visibles et peuvent être utilisés comme références.





Direction des Ventes France, Suisse & Benelux



2- Création des éléments filaires

Direction des Ventes France, Suisse & Benelux



Direction des Ventes France, Suisse & Benelux



Direction des Ventes France, Suisse & Benelux



Création de points

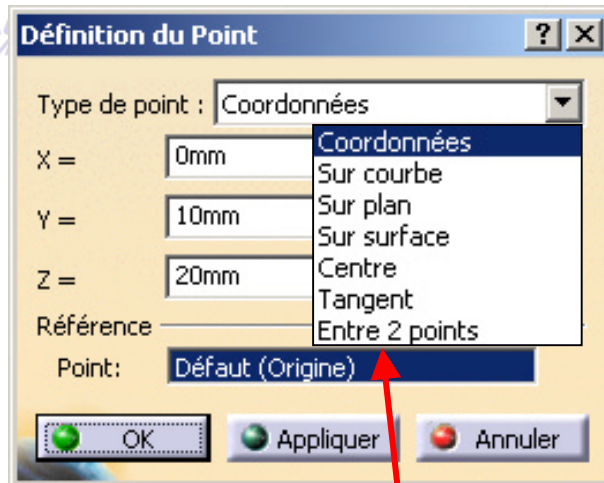


Direction des Ventes France, Suisse & Benelux

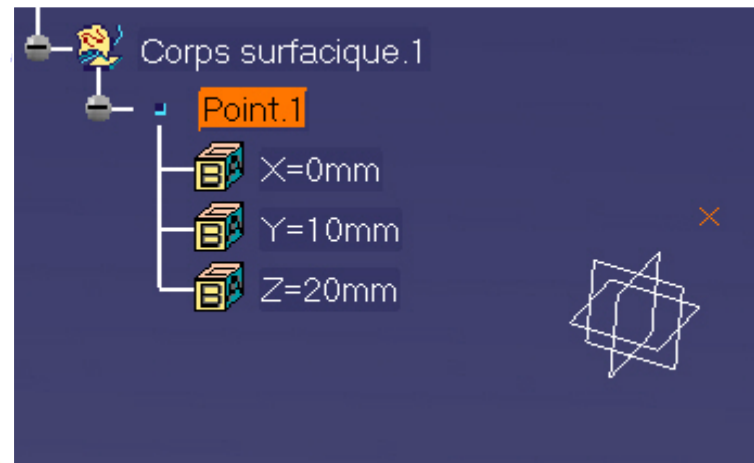
1. Cliquer sur l'icône



2. Entrer les paramètres du point.



Le contenu de la fenêtre change en fonction du type de point.



Double-cliquer sur un point ou sur ses coordonnées dans l'arbre pour l'éditer.



Création de droites



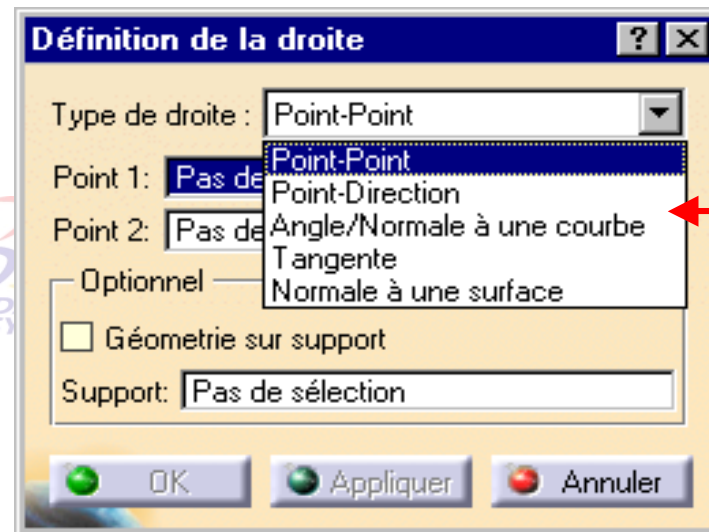
Direction des Ventes France, Suisse & Benelux

1. Cliquer sur l'icône Droite



2. Sélectionner le type de droite

Direction des Ventes France, Suisse & Benelux



Le contenu de la fenêtre change en fonction du type de droite

Direction des Ventes France, Suisse & Benelux





Création de plans



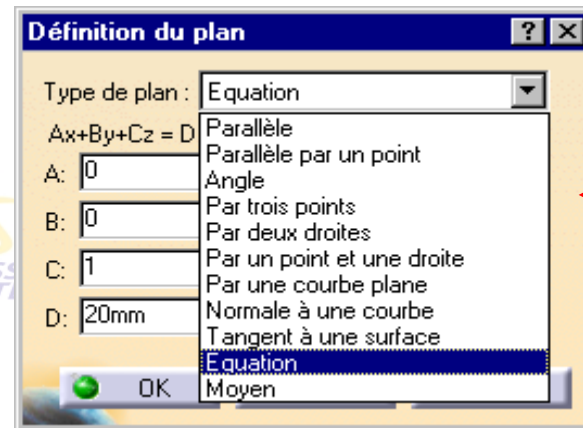
Direction des Ventes France, Suisse & Benelux

1. Cliquer sur l'icône Plan



2. Sélectionner le type de plan

Direction des Ventes France, Suisse & Benelux



Le contenu de la fenêtre change en fonction du type de plan.

Direction des Ventes France, Suisse & Benelux



Direction des Ventes France, Suisse & Benelux



Direction des Ventes France, Suisse & Benelux



3- Création de fonctions technologiques

Direction des Ventes France, Suisse & Benelux



Direction des Ventes France, Suisse & Benelux



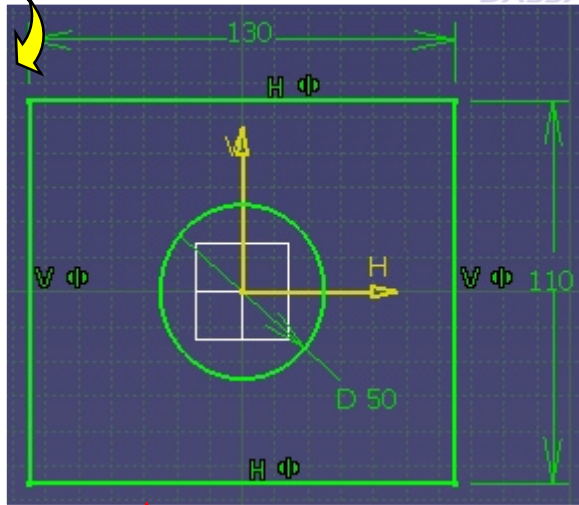
Direction des Ventes France, Suisse & Benelux



Création d'une extrusion



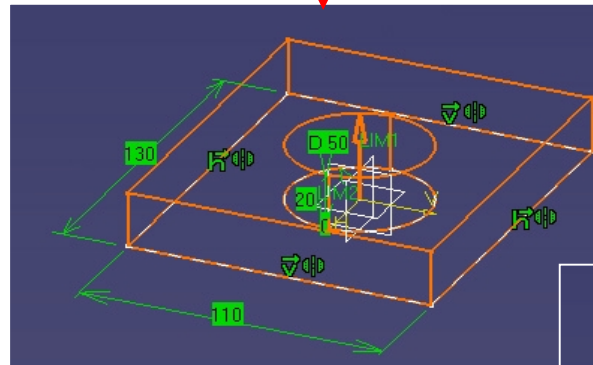
Insertion > Composants issus d'un contour > Extrusion



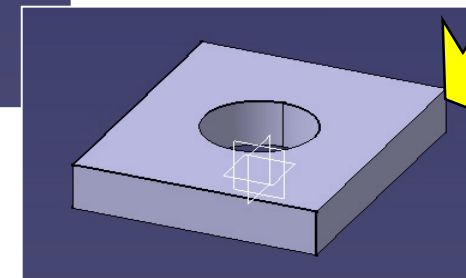
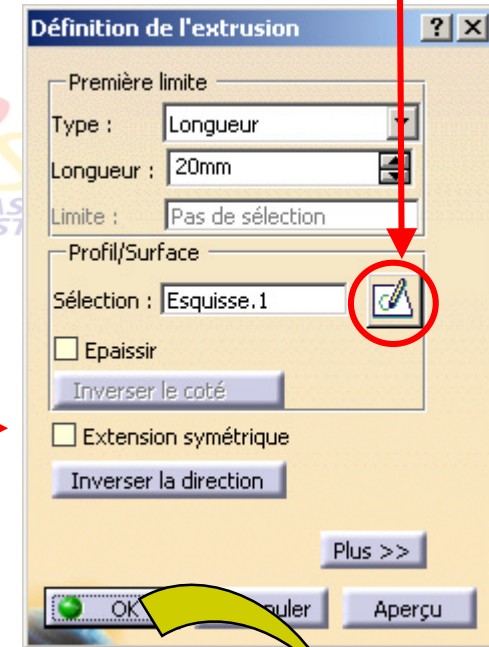
Réaliser un profil puis sortir de l'esquisse

Direction des Ventes France, Suisse & Benelux

Cliquer sur l'icône et réaliser l'extrusion.



Crée ou modifie une esquisse
Direction des Ventes France, Suisse & Benelux
à la volée

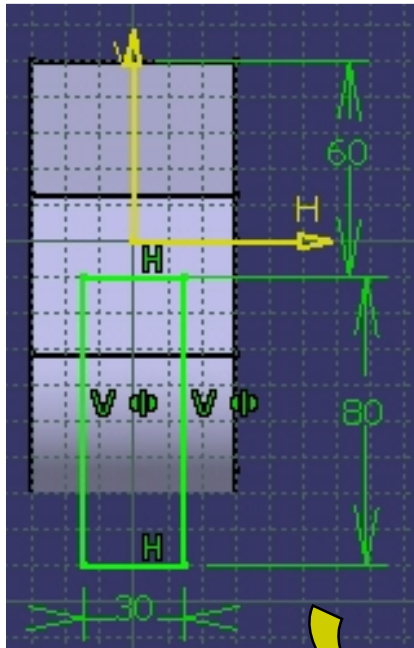




Création d'une Poche

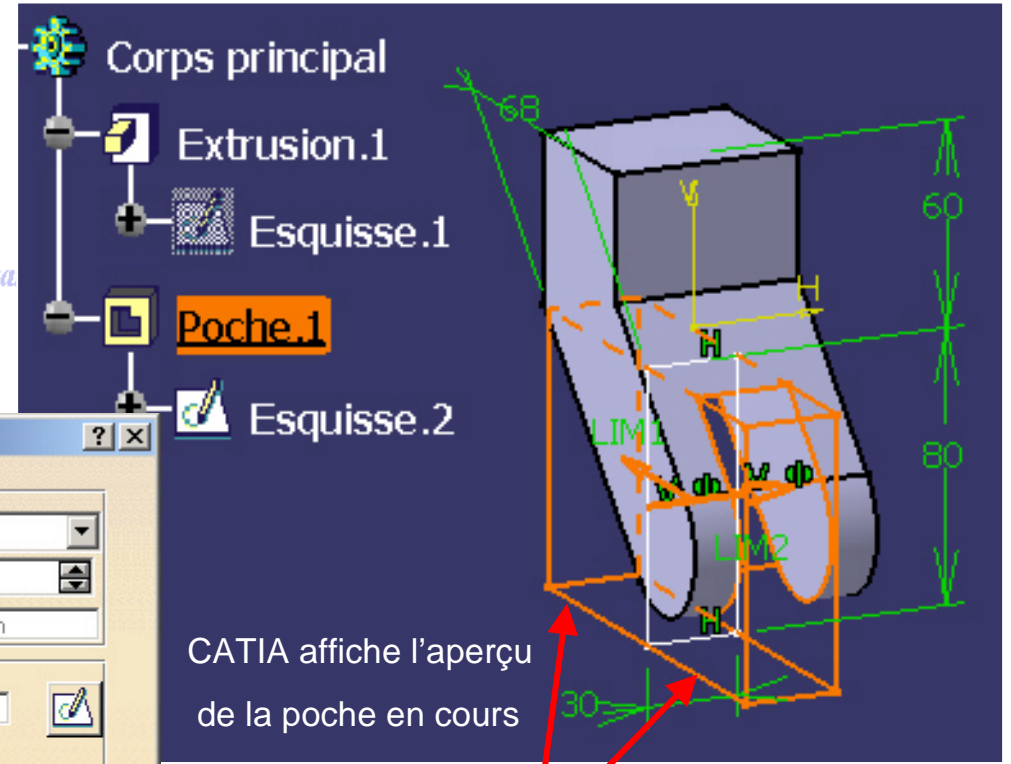


Insertion > Composants issus d'un contour > Poche

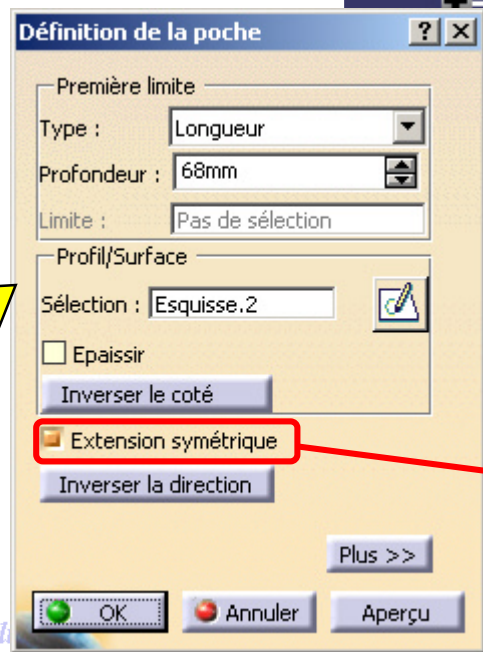


Direction des Ventes France, Suisse & Benelux

Les contraintes géométriques venant du Sketcher sont visibles et modifiables dans l'espace 3D.



CATIA affiche l'aperçu de la poche en cours



Rend les longueurs symétriques par rapport au plan d'esquisse.

Démarche identique à l'extrusion

Direction des Ventes France, Suisse & Benelux

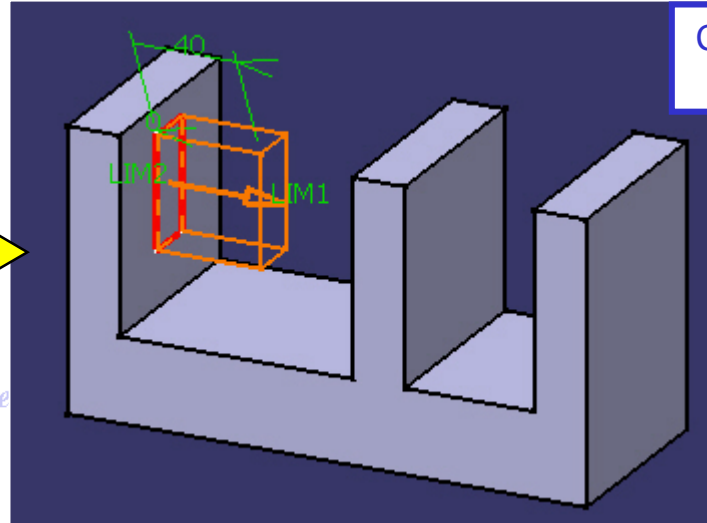
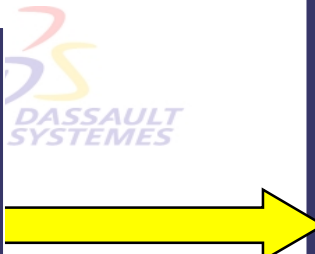
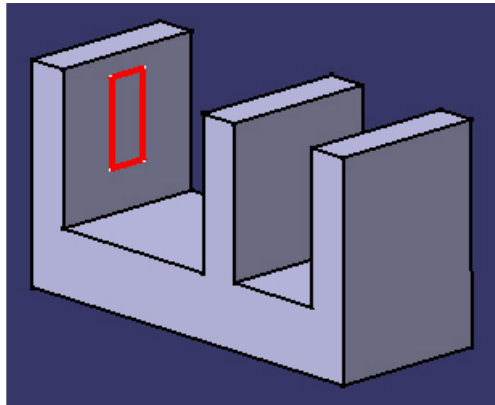


Relimitation d'une extrusion (1/2)



Direction des Ventes France, Suisse & Benelux

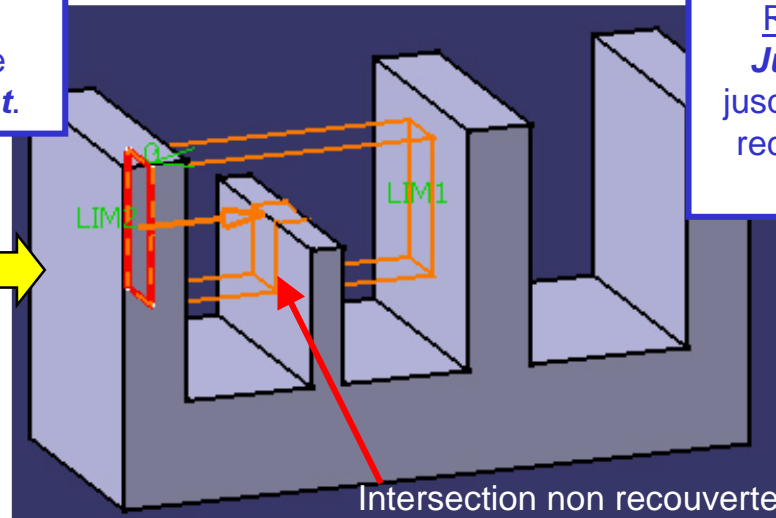
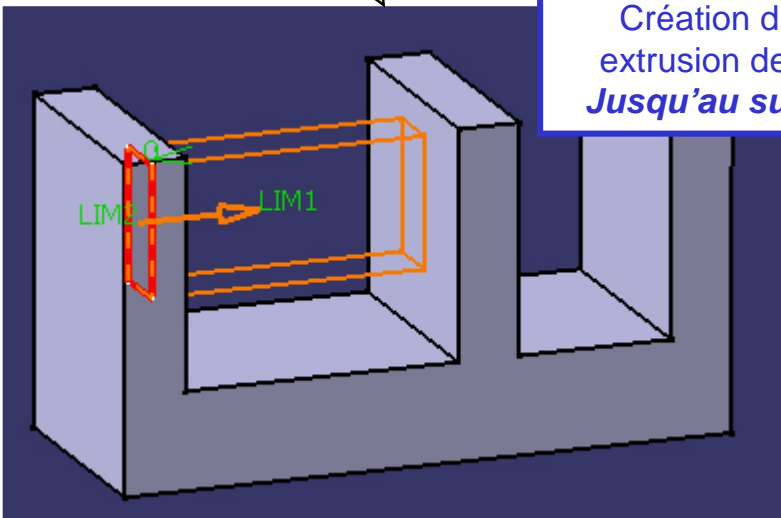
Création d'une extrusion de type **Longueur**.



Direction de



Création d'une extrusion de type **Jusqu'au suivant**.



Remarque : Le type **Jusqu'au suivant** va jusqu'à la prochaine face recouvrant entièrement l'intersection

Direction des Ventes France, Suisse & Benelux

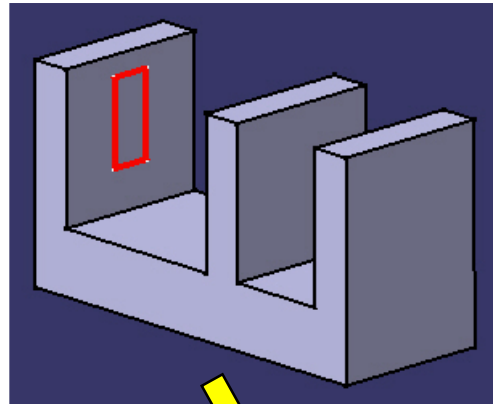
Direction des Ventes France, Suisse & Benelux



Relimitation d'une extrusion (2/2)

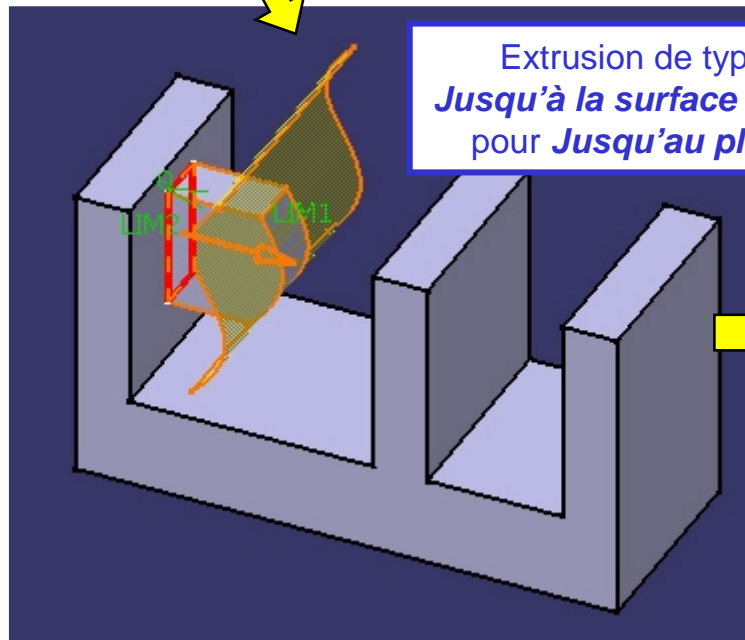
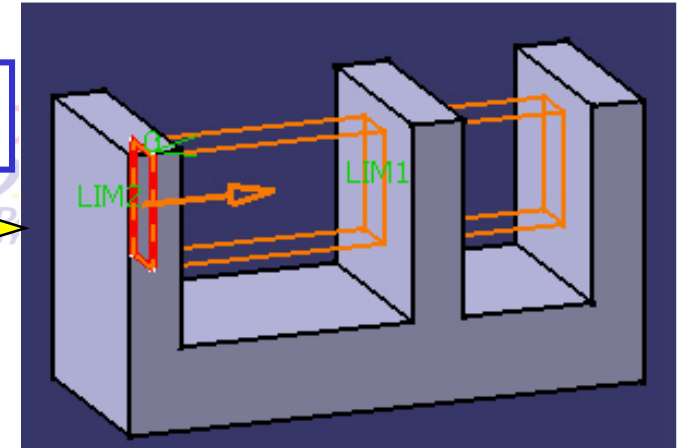


Direction des Ventes France, Suisse & Benelux

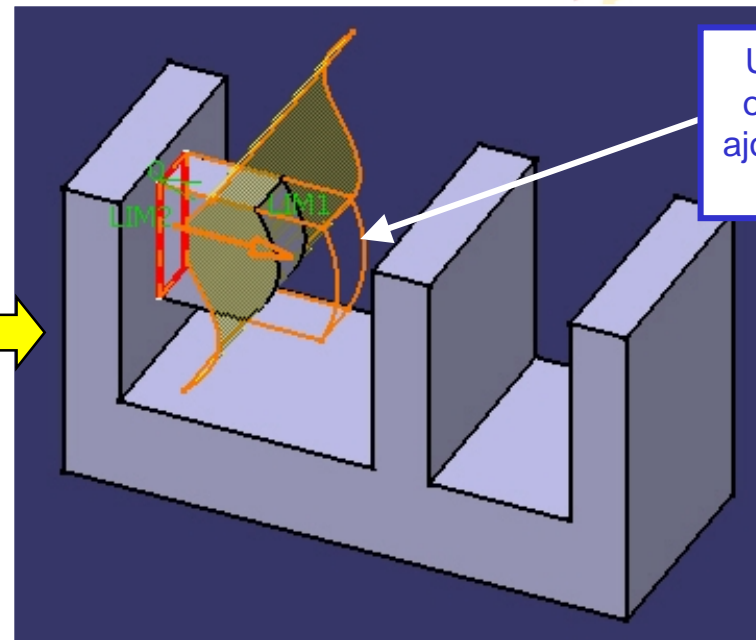


Extrusion de type
Jusqu'au dernier.

Direction des Ventes France, Suisse & Benelux



Extrusion de type
Jusqu'à la surface (Idem
pour **Jusqu'au plan**)



Un décalage positif
ou négatif peut être
ajouté sur chacun des
types d'extrusion

Direction des Ventes France, Suisse & Benelux

Direction des Ventes France, Suisse & Benelux



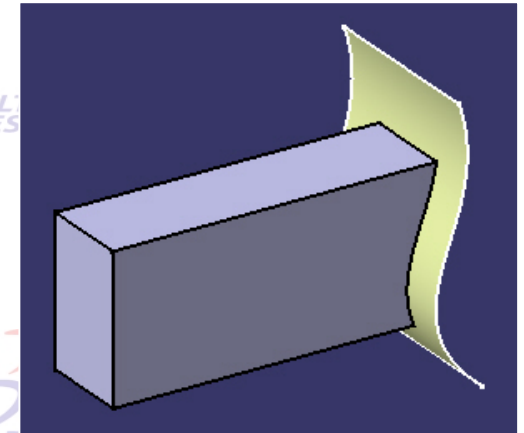
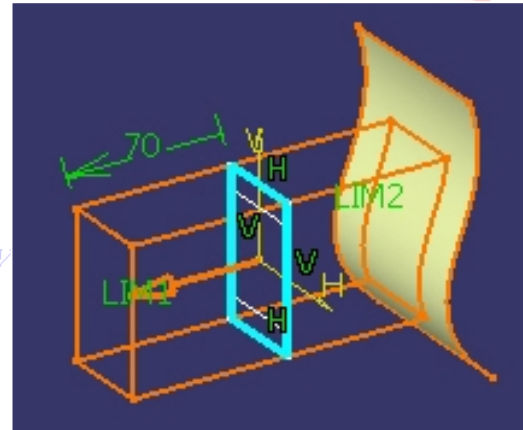
Double Relimitation d'une extrusion



Direction des Ventes France, Suisse & Benelux

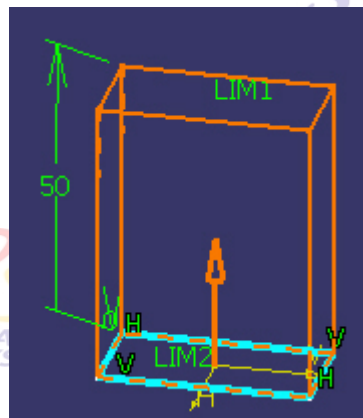
Définition de l'extrusion	
Première limite	
Type :	Longueur
Longueur :	70mm
Limite :	Pas de sélection
Seconde limite	
Type :	Jusqu'à la surface
Limite :	Extrusion.1
Offset :	0mm

Définition d'une seconde limite en cliquant sur **Plus >>** .



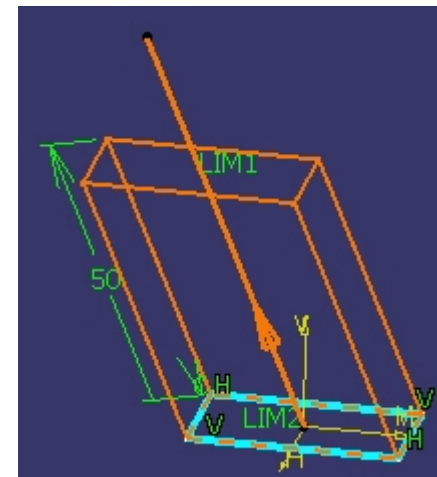
Direction des Ventes France, Suisse & Benelux

Direction d'extrusion



Possibilité de définir une direction d'extrusion non perpendiculaire au contour.

Direction	
<input type="checkbox"/>	Perpendiculaire au contour
Référence :	Arête.1

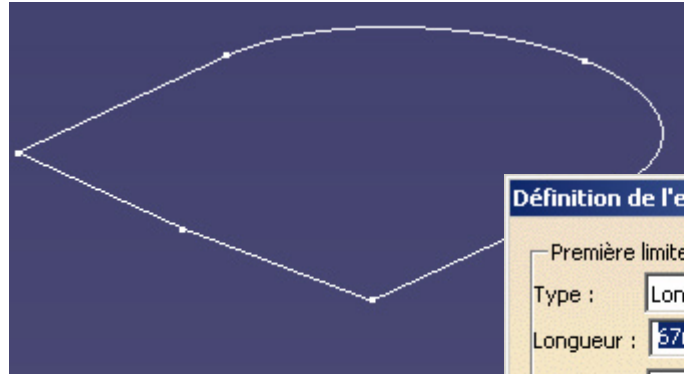


Direction des Ventes France, Suisse & Benelux

Direction des Ventes France, Suisse & Benelux



Extrusion épaisse



Extrusion sur profils fermés ou ouverts.

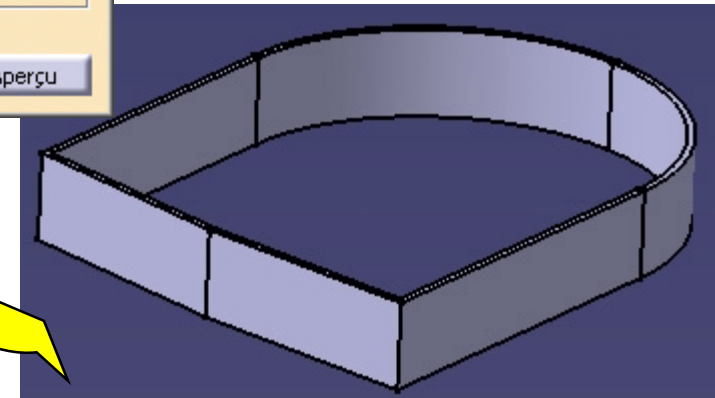
Direction des Ventes France, Suisse & Benelux

Définition de l'extrusion

Première limite Type : Longueur Longueur : 67mm Limite : Pas de sélection	Seconde limite Type : Longueur Longueur : 0mm Limite : Pas de sélection
Profil/Surface Sélection : Esquisse.4 <input checked="" type="checkbox"/> Epaissir Inverser le côté <input type="checkbox"/> Extension symétrique Inverser la direction	Direction <input checked="" type="checkbox"/> Perpendiculaire au contour Référence : Pas de sélection Extrusion Fine Epaisseur1 : 6mm Epaisseur2 : 2mm <input checked="" type="checkbox"/> Fibre Neutre <input type="checkbox"/> Extrémités relimitées

<<Moins OK Annuler Aperçu

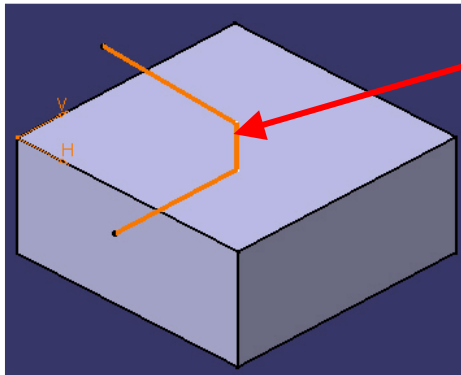
Épaisseurs différentes si Fibre neutre non cochée



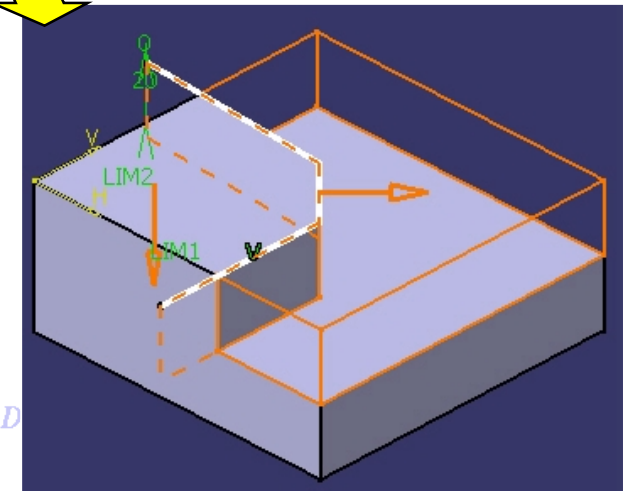
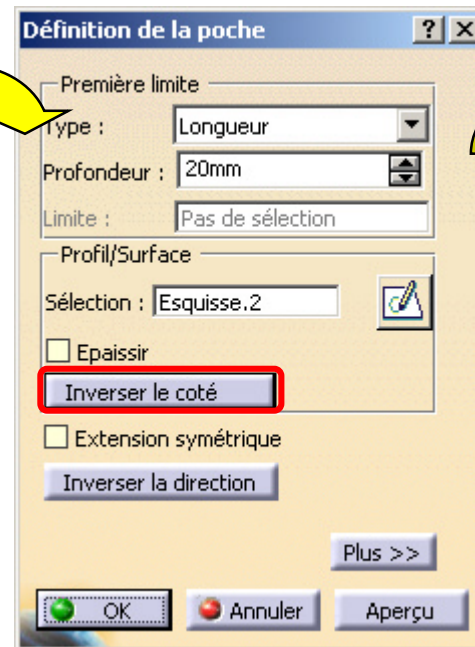
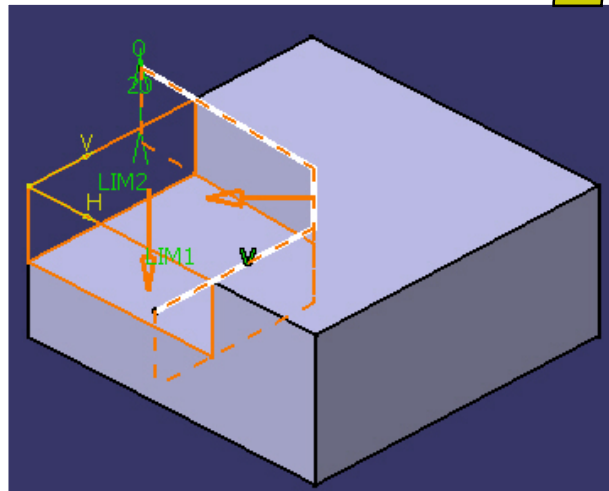
Fonctions technologiques sur profils ouverts



Direction des Ventes France, Suisse & Benelux

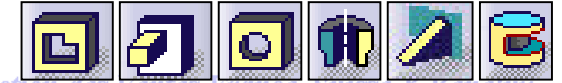


1. Réaliser un profil ouvert.
2. Sélectionner la fonction désirée (Extrusion, Poche, Gorge, Raidisseur, Rainure)
3. Cliquer sur le bouton **Inverser le côté** de la fonction.



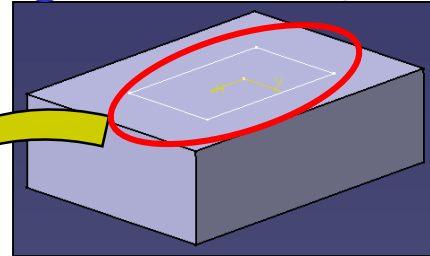


Edition de l'esquisse d'une feature (poche, extrusion, ...) (1/2)

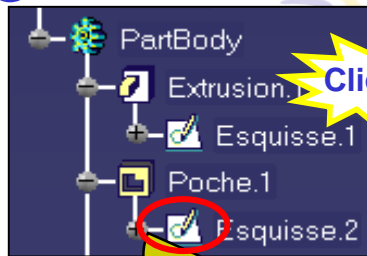


Direction des Ventes France, Suisse & Benelux

① Sélection de l'esquisse



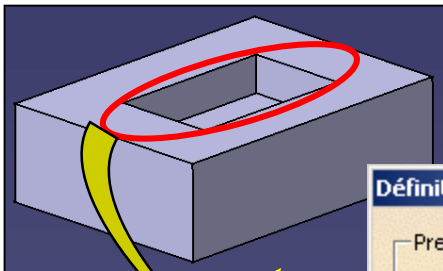
② Sélection dans l'arbre



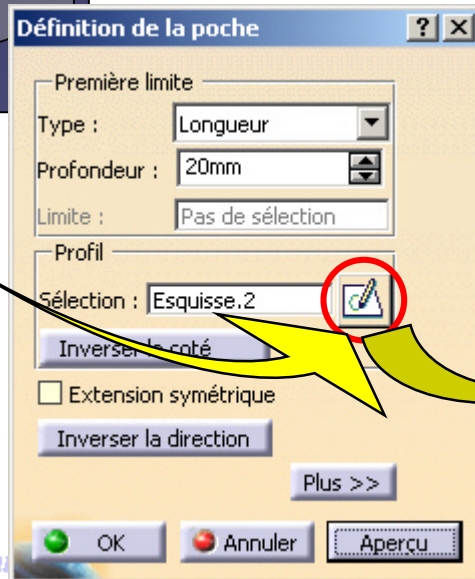
Clic clic

Clic clic

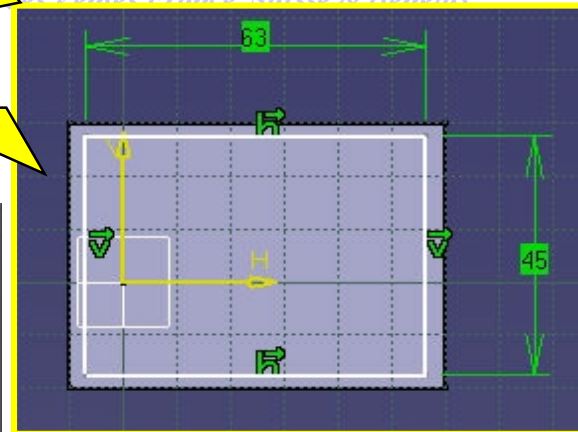
③ Sélection de la poche



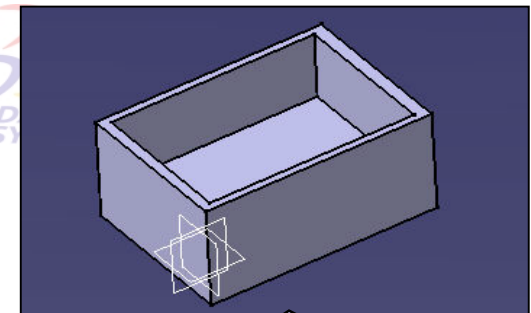
Clic clic



Clic



Nouvelle poche

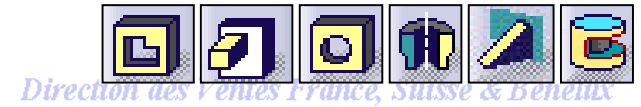


Direction des Ventes France, Suisse & Benelux

Lorsque vous éditez une esquisse depuis une boîte de dialogue, cette boîte de dialogue réapparaît lorsque l'on ressort de l'esquisse.



Edition de l'esquisse d'une feature (poche, extrusion,) (2/2)

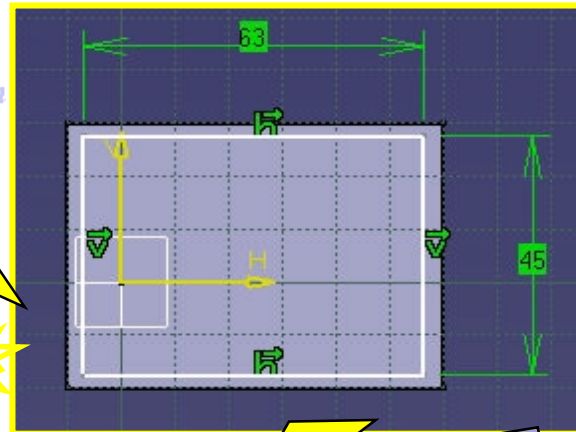


④ Sélection avec menu contextuel (1)

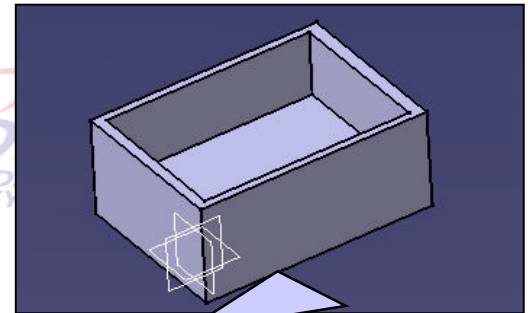
Corps principal
Extrusion.1
Poche.1
Esquisse.2

Objet Esquisse.2

- Edition
- Nouveau support d'esquisse...
- Déplacer...



Nouvelle poche



⑤ Sélection avec menu contextuel (2)

Corps principal
Extrusion.1
Poche.1

Objet Poche.1

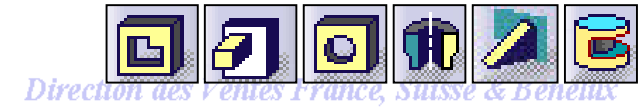
- Définition...
- Edition des paramètres
- Edition Esquisse.2
- Réordonner...
- Désactiver
- Supprimer propriétés



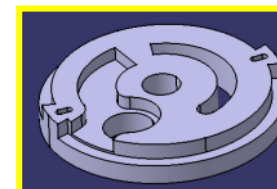
Direction des Ventes France, Suisse & Benelux



Edition d'une feature



The screenshot illustrates the process of editing a feature in CATIA. On the left, the 'Part1' tree shows 'Corps principal' containing 'Extrusion.1' and 'Esquisse.1'. A mouse cursor is shown clicking on 'Extrusion.1' in the tree, with a 'Clic clic' callout. A yellow arrow points to the 'Définition de l'extrusion' dialog box, where the 'Longueur' (Length) is set to '50mm' and circled in red. Another 'Clic clic' callout points to the 'Longueur' field. A second yellow arrow points to the 3D model on the right, where 'Extrusion.1' is highlighted in the tree. A text box above the 3D model states: 'Double cliquer sur une feature dans l'arbre ou dans le 3D pour l'éditer.' The 3D model shows a stepped block with dimensions and labels like 'LM2', 'H', 'V', and 'LM1'.



Exercice 1
Pièce d'indexage

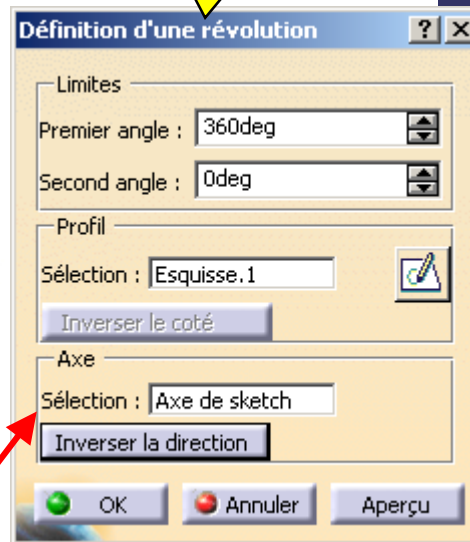


Création d'une Révolution

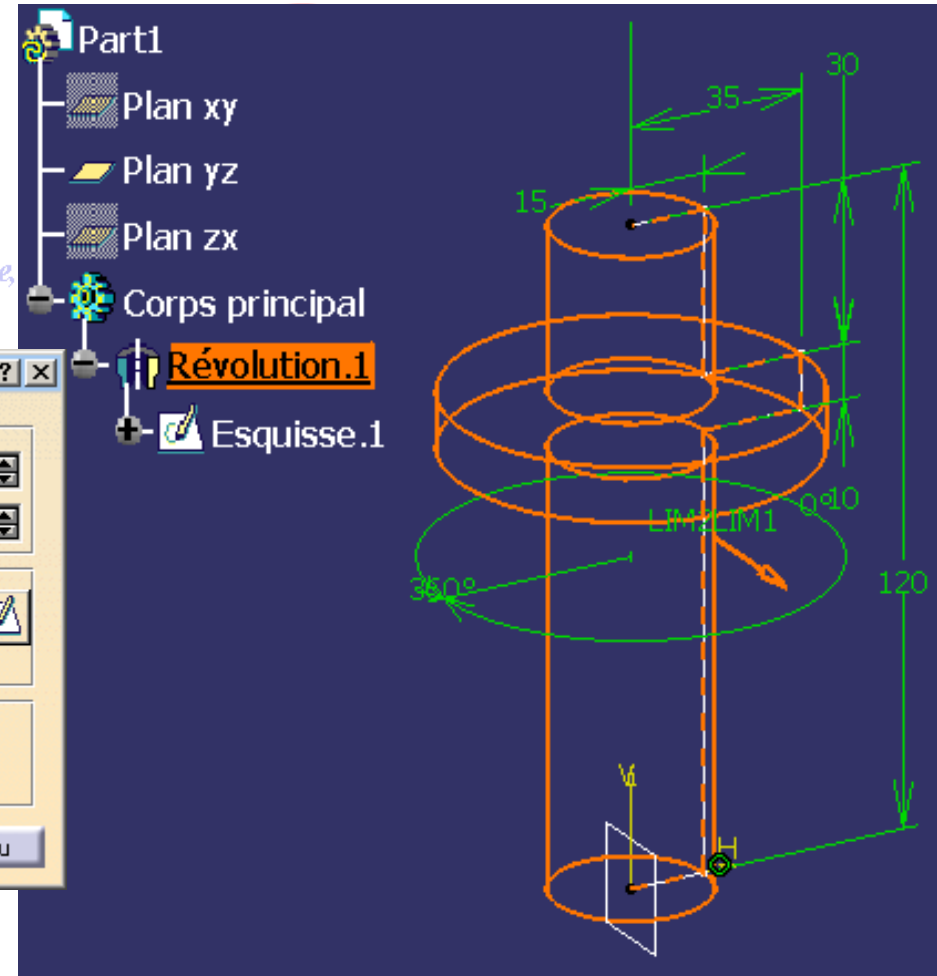


Insertion > Composants issus d'un contour > Révolution

Direction des Ventes France, Suisse & Benelux



CATIA affiche l'aperçu de la révolution en cours



Possibilité de sélectionner l'axe dans l'esquisse ou dans le 3D.

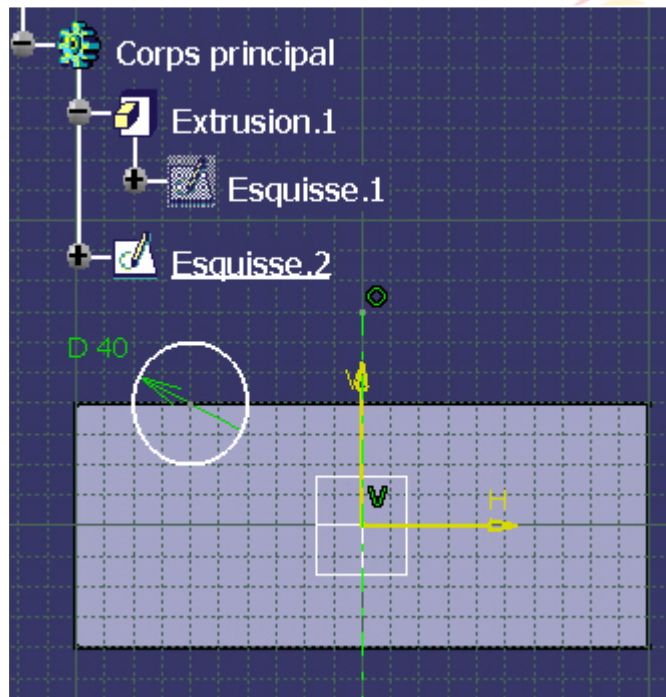
Direction des ventes France, Suisse & Benelux



Création d'une gorge

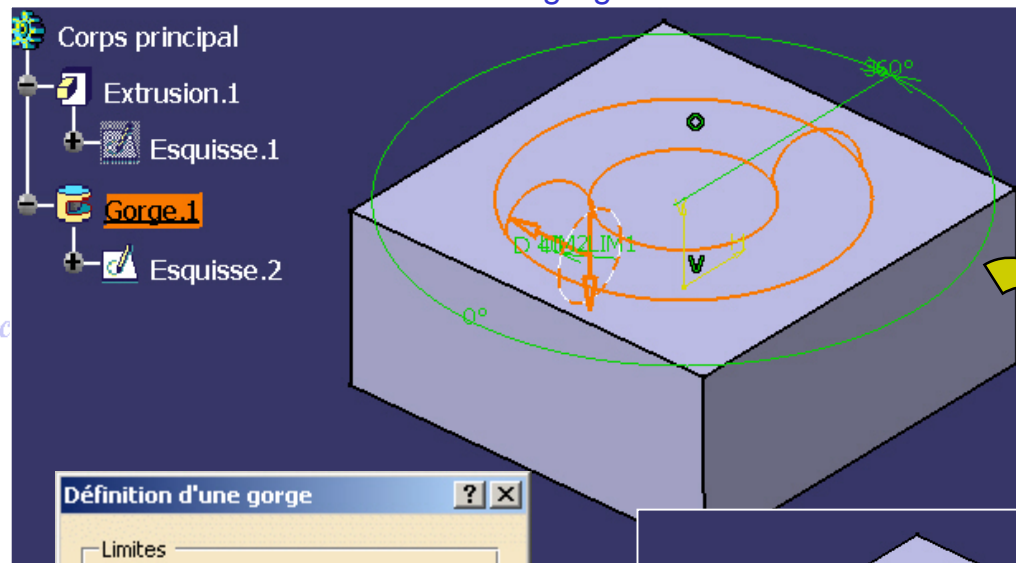


Insertion > Composants issus d'un contour > Gorge

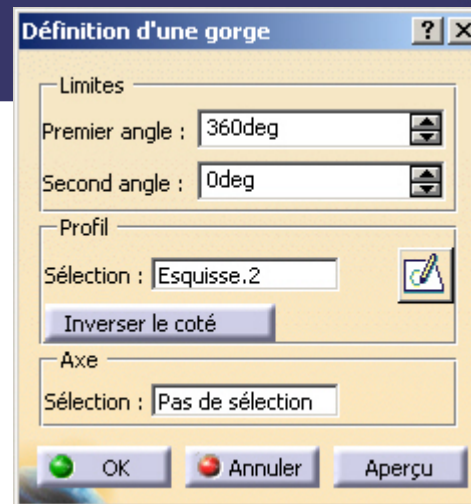


ULT
IES

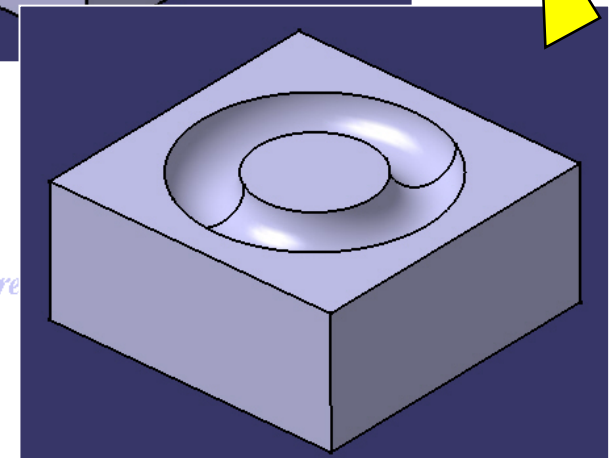
Dir



Direction des Ventes France, Suisse & Benelux
CATIA affiche l'aperçu de la gorge en cours



Dir



Possibilité de sélectionner l'axe dans l'esquisse ou dans le 3D.

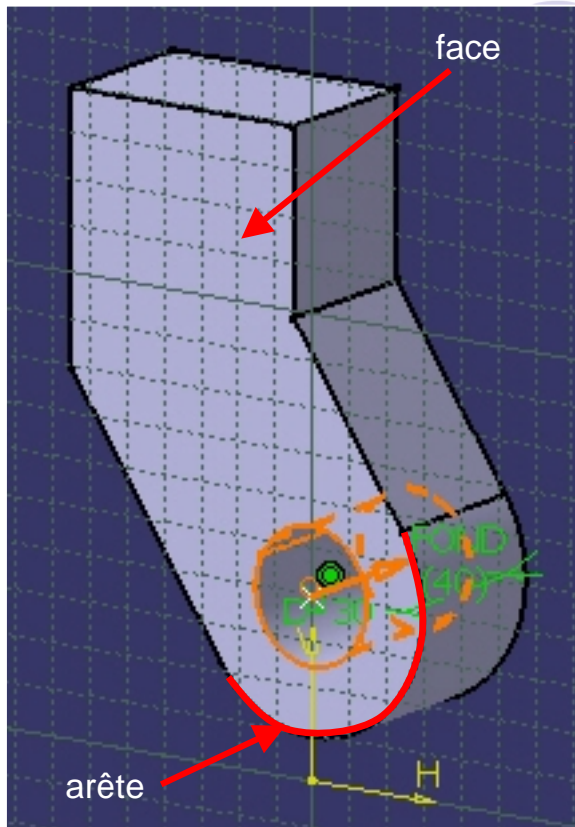


Création d'un Trou

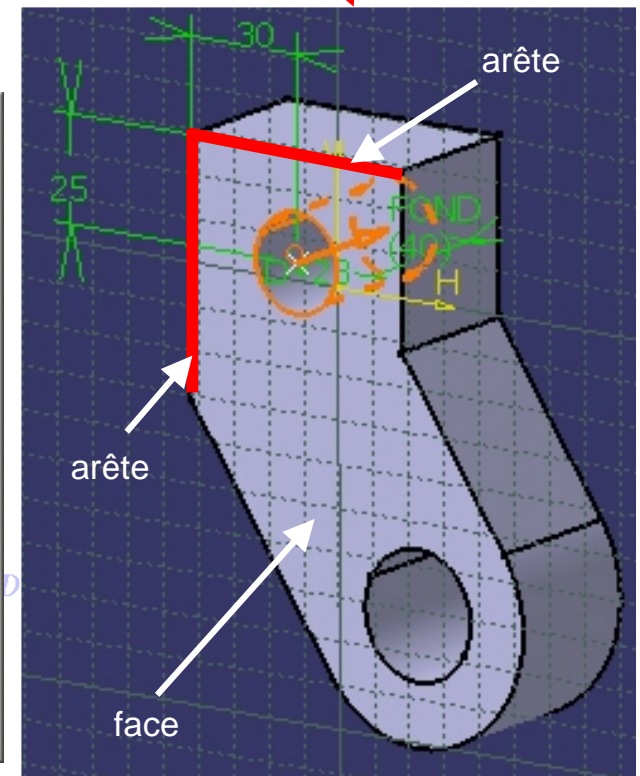
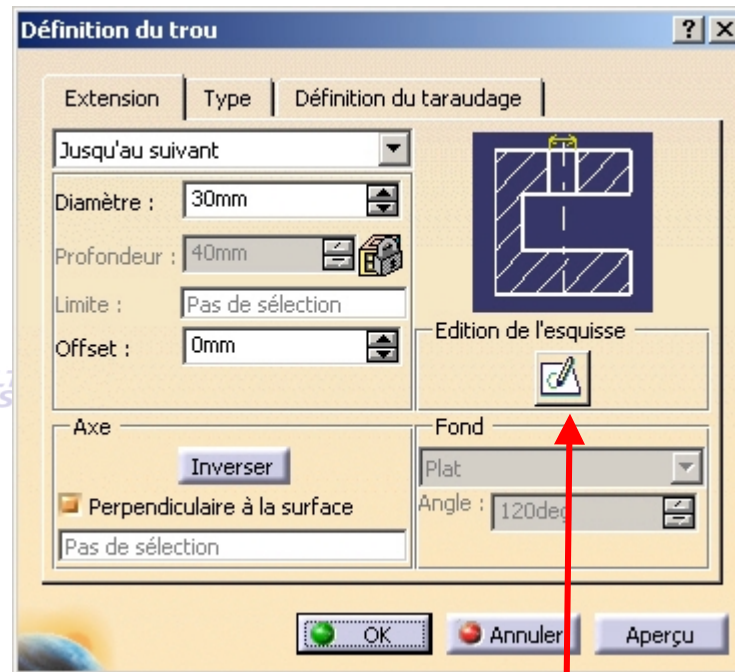


Insertion > Composants issus d'un contour > Trou

- Pour centrer le trou, sélectionner une arête circulaire et une face,
- Pour positionner le trou avec 2 cotes, sélectionner deux arêtes et une face (touche **CTRL**).



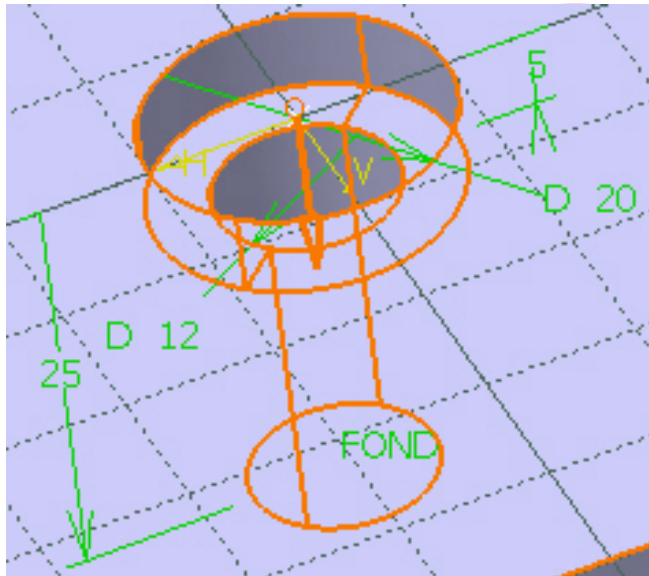
CATIA affiche l'aperçu du trou en cours



Chaque trou possède une esquisse de positionnement (point de centrage).

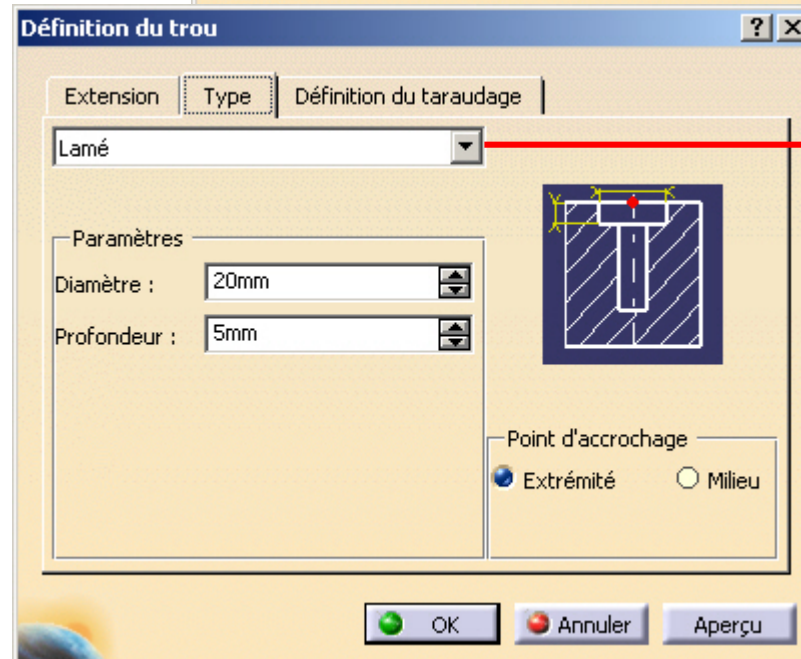
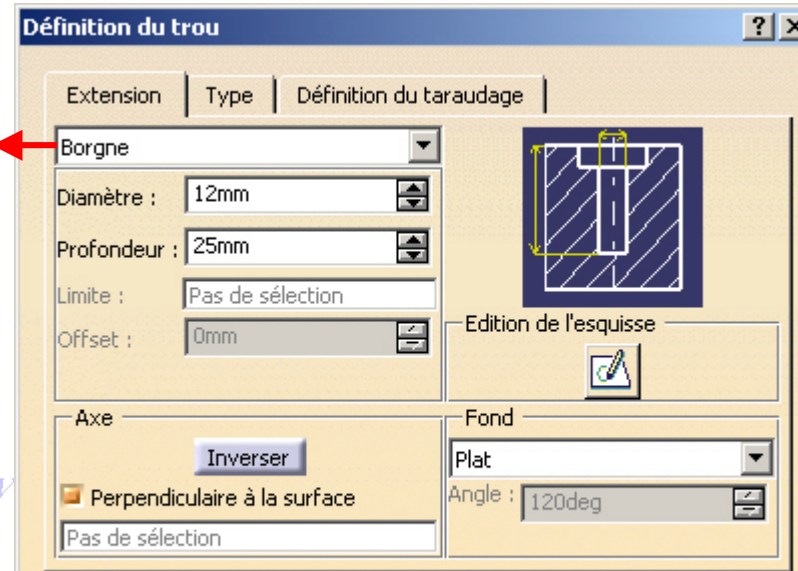


Type de Trou

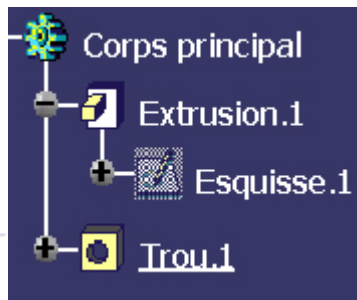
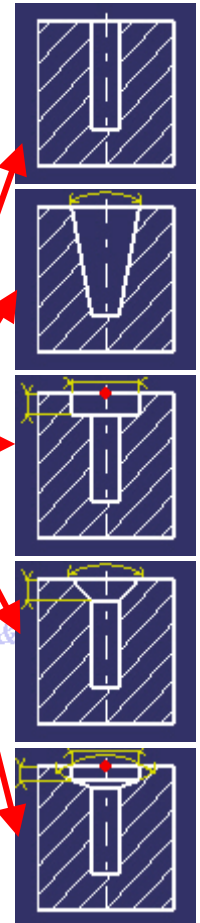


- Borgne
- Jusqu'au suivant
- Jusqu'au dernier
- Jusqu'au plan
- Jusqu'à la surface

Direction des V



- Simple
- Conique
- Lamé
- Chanfreiné
- Lamé et chanfreiné



Direction des Ventes France, Suisse & Benelux



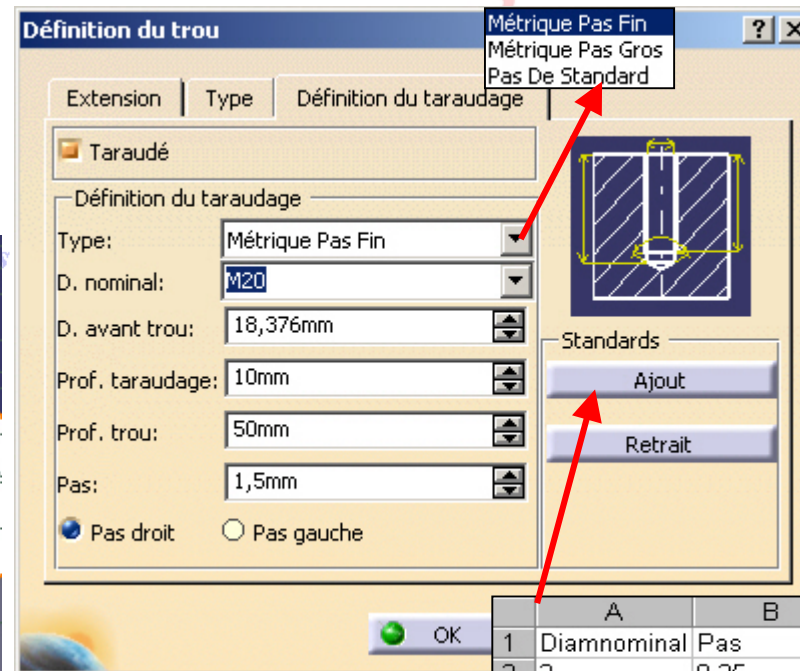
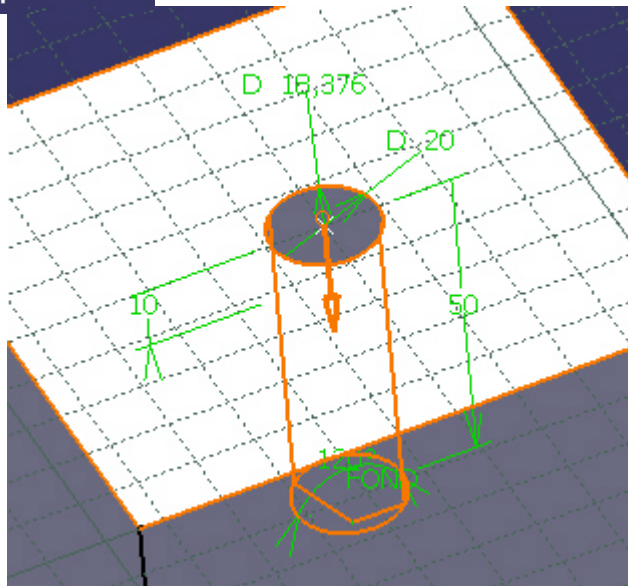
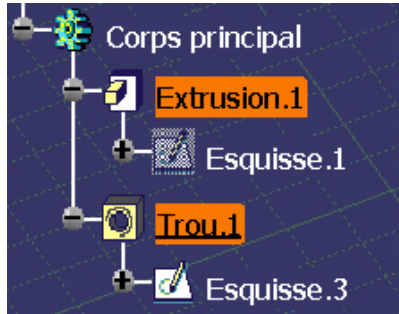
Définition du taraudage (1/2)



Direction des Ventes France, Suisse & Benelux



Insertion > Composants issus d'un contour > Trou



	A	B	C	D
1	Diamnominal	Pas	Diam.avtrou	USR
2	2	0.25	1.729	
3	2.1	0.25	1.829	
4	2.4	0.25	1.929	
5	2.6	0.3	2.075	
6	3.0	0.35	2.221	
7	3.2	0.35	2.421	
8	3.3	0.4	2.567	
9	3.5	0.45	2.713	

Fichier Excel (.xls)

Vous pouvez également créer vos propres standards :

- Créer un Fichier (.xls ou .txt (sous UNIX uniquement .txt))
- Entrer les valeurs puis faire **Ajout**

Direction des Ventes France, Suisse & Benelux



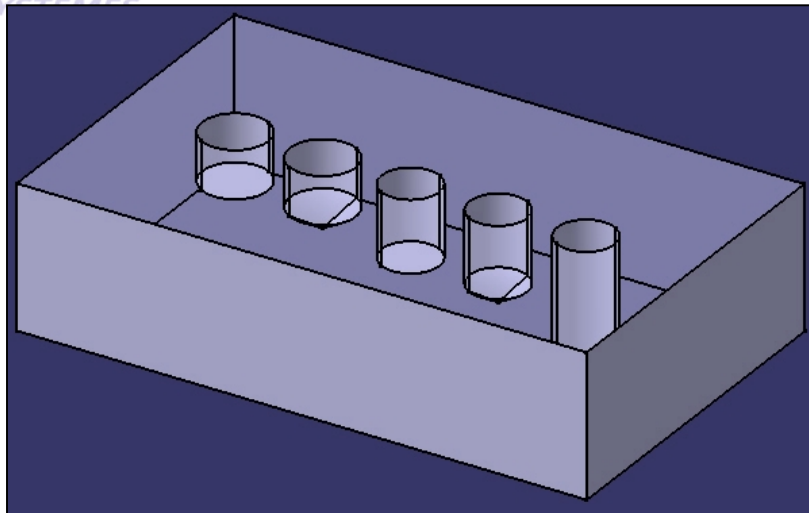
Définition du taraudage (2/2)



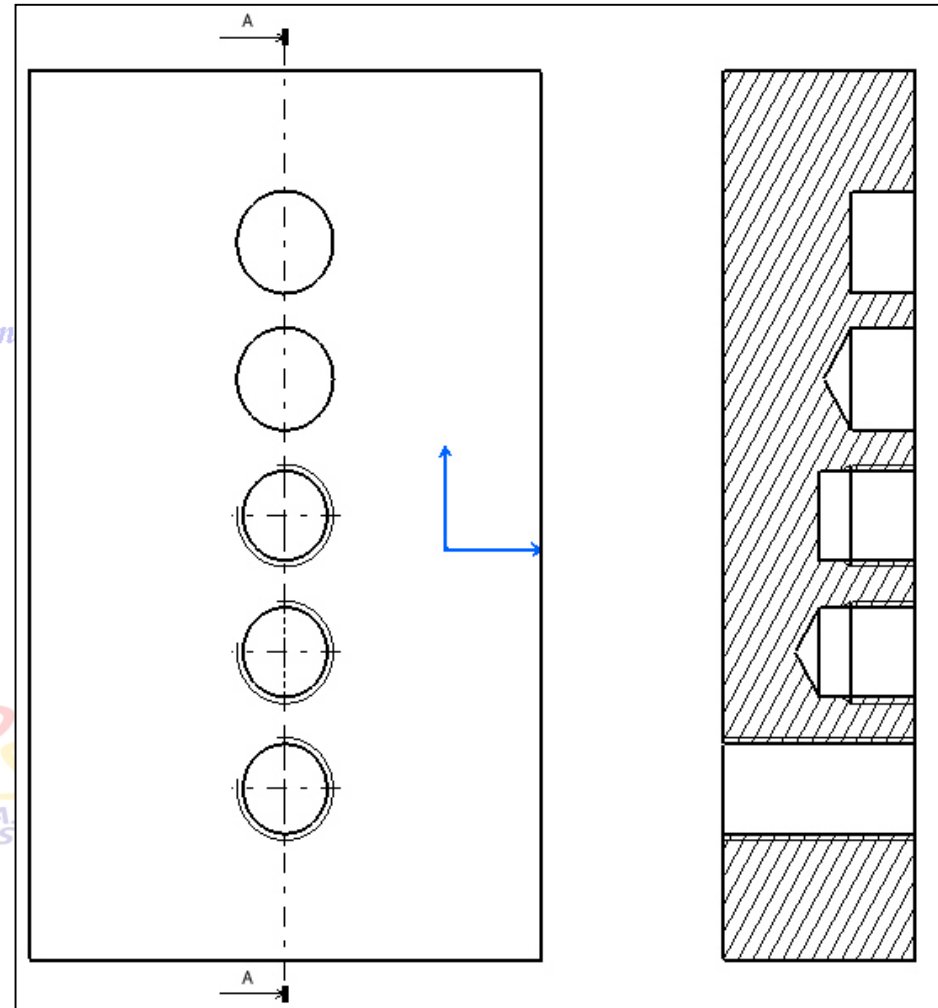
Visualisation en 3D et en dessin



Exemples de résultats en 3D



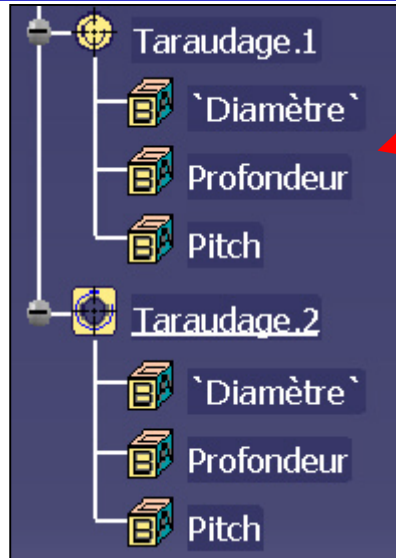
Exemples de résultats en mode plan



Direction des Ventes France, Suisse & Benelux



Taraudage / Filetage

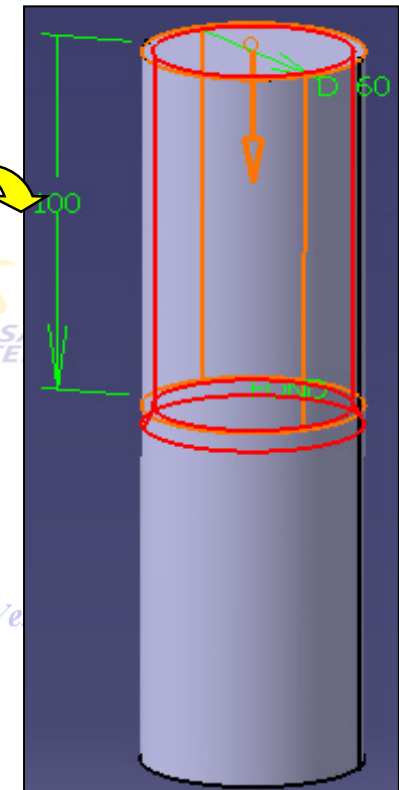
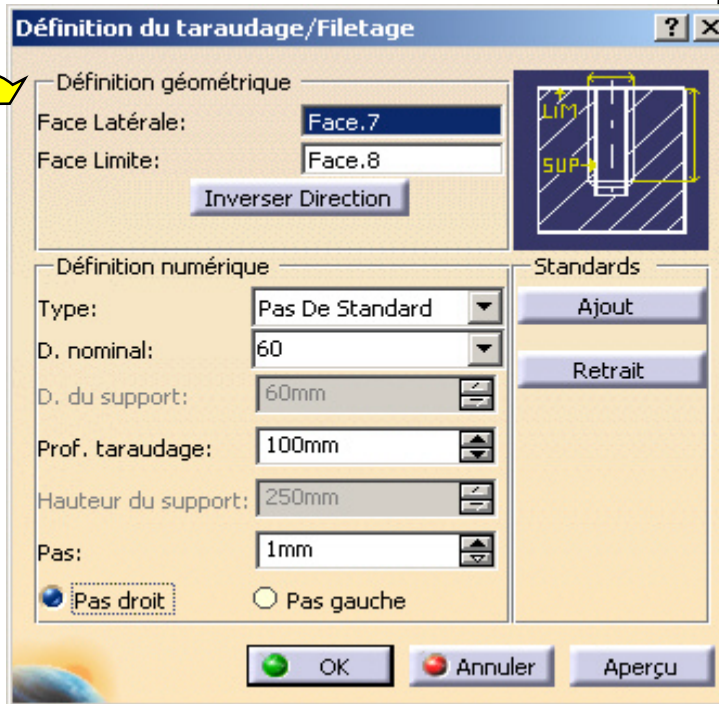
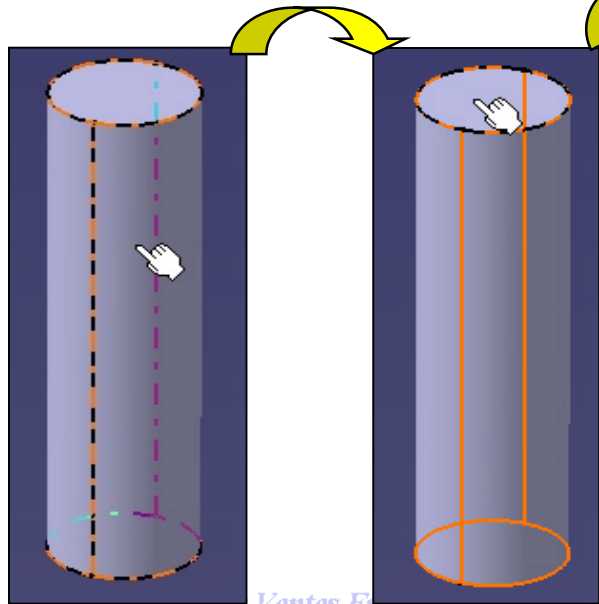


Le diamètre, la profondeur et le pas apparaissent dans l'arbre des spécifications.

Direction des Ventes France, Suisse & Benelux

1. Sélectionner l'icône **Filetage / taraudage**
2. Sélectionner la face latérale du cylindre ou du trou.
3. Sélectionner la face limite.
4. Entrer les valeurs du taraudage.

Direction des Ventes France, Suisse & Benelux





Analyse Taraudage / Filetage



Direction des Ventes France, Suisse & Benelux

Sélectionner l'icône d'Analyse des taraudages/ Filetages



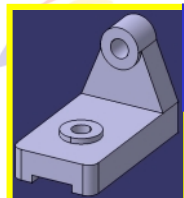
The screenshot shows the CATIA interface with a 3D model of a threaded part. The model has three callouts: '6x28x1', 'M8x6,8x1', and '5,85366x28x0,25'. The 'Analyse des taraudages/filetages' dialog box is open, showing the following settings:

- Visualisation géométrique:**
 - Visualisation de la géométrie
 - Visualisation des valeurs numériques
- Analyse numérique:**
 - Nombre de filetages : 2
 - Nombre de taraudages : 1
 - Status: 0 / 50 / 100%
- Filtres (highlighted):**
 - Visualisation des filetages
 - Visualisation des taraudages
 - Diamètre
 - Valeur : [input field]

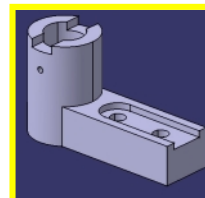
Buttons at the bottom of the dialog: 'Appliquer' and 'Fermer'.

ILT
ES

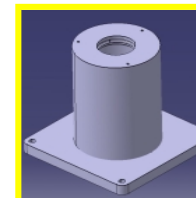
es France, Suisse & Benelux



Exercice 2
Support équerre



Exercice 3
(Optionnel)



Exercice 4
Embase

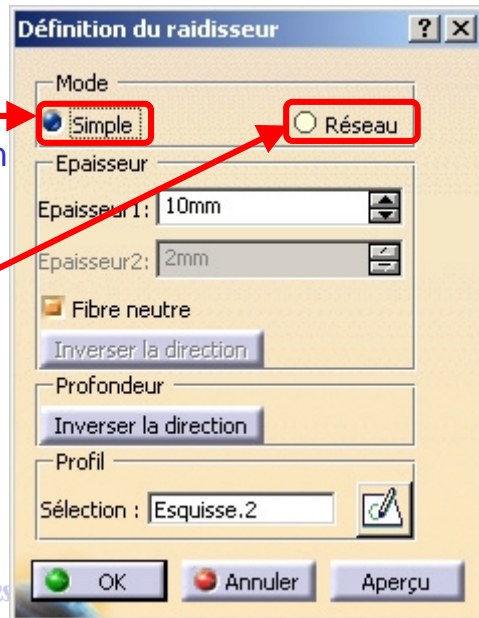
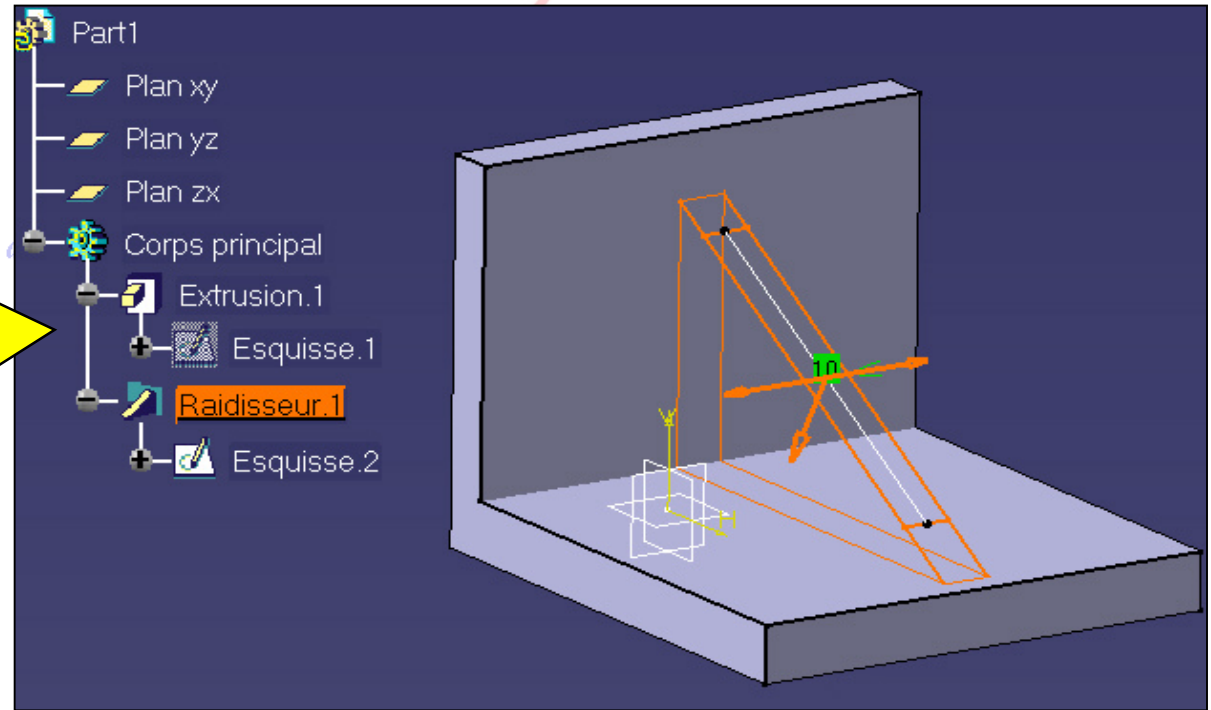
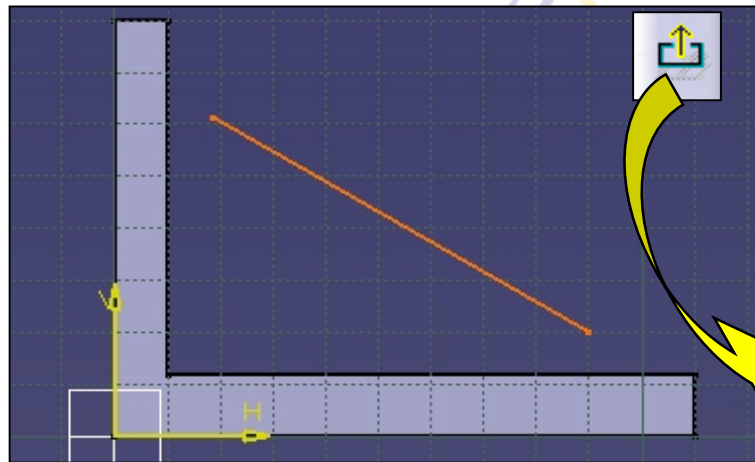


Création d'un Raidisseur



Insertion > Composants issus d'un contour > Raidisseur

Le contour ouvert sélectionné s'extrapole automatiquement et se relimite sur les faces rencontrées.



Le raidisseur appartient au plan de l'esquisse

Le raidisseur est normal au plan de l'esquisse.



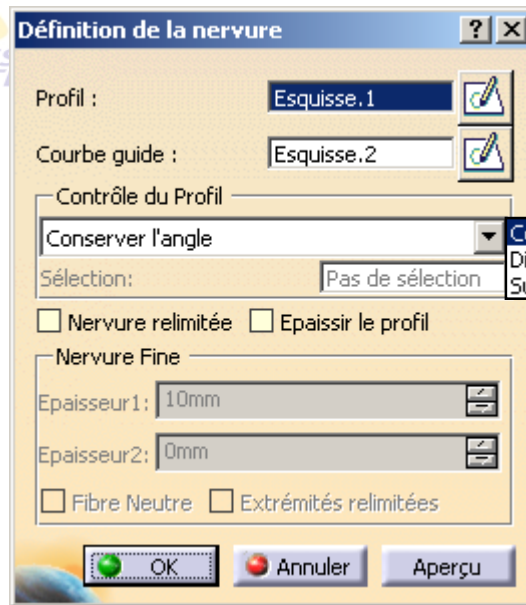
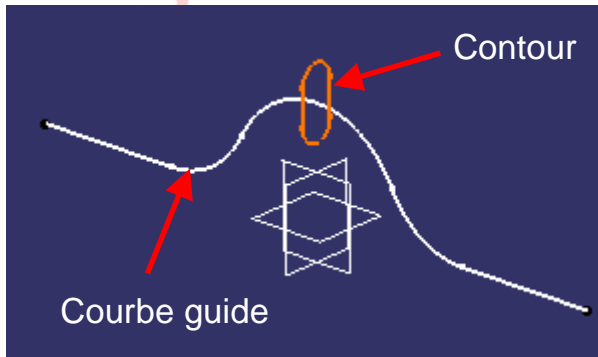
Création d'une Nervure (1/2)



Insertion > Composants issus d'un contour > Nervure

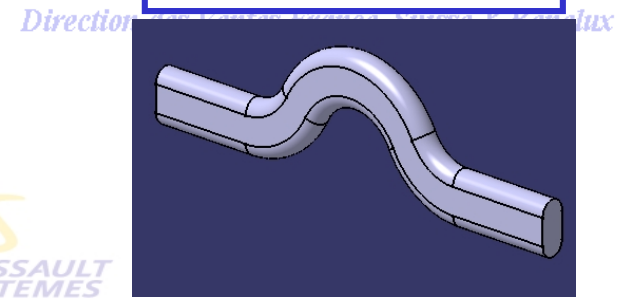


Une nervure est composée d'un contour et d'un profil de balayage (courbe guide)

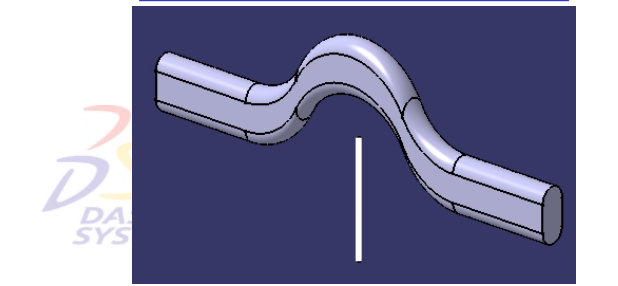


Conserver l'angle
Direction d'extraction
Surface de référence

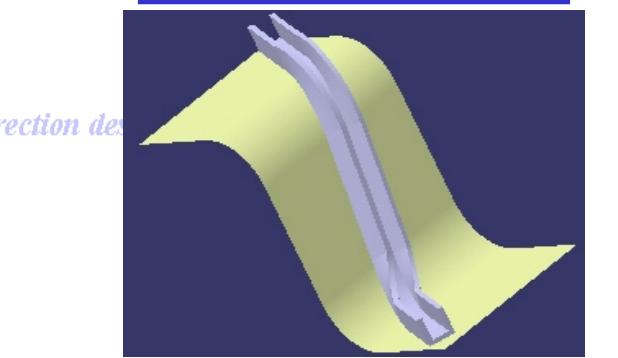
En conservant l'angle



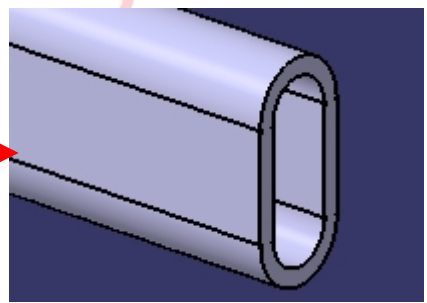
Direction d'extraction



Surface de référence



Epaissir le profil



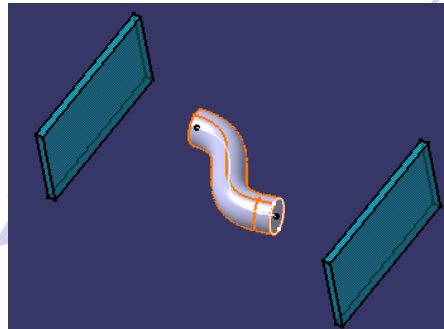


Création d'une Nervure (2/2)



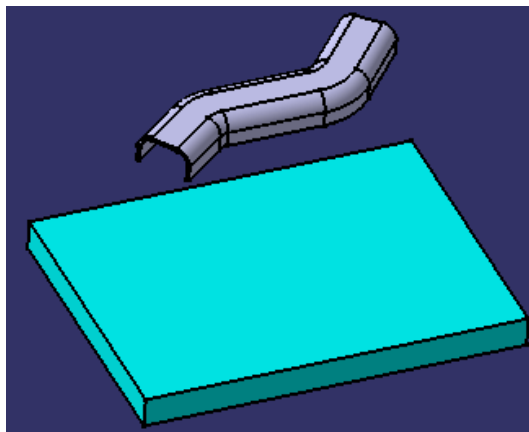
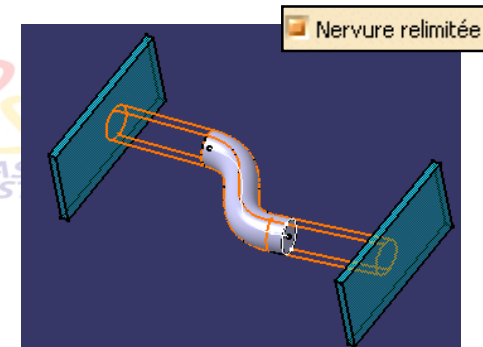
Insertion > Composants issus d'un contour > Nervure

Direction des Ventes France, Suisse & Benelux



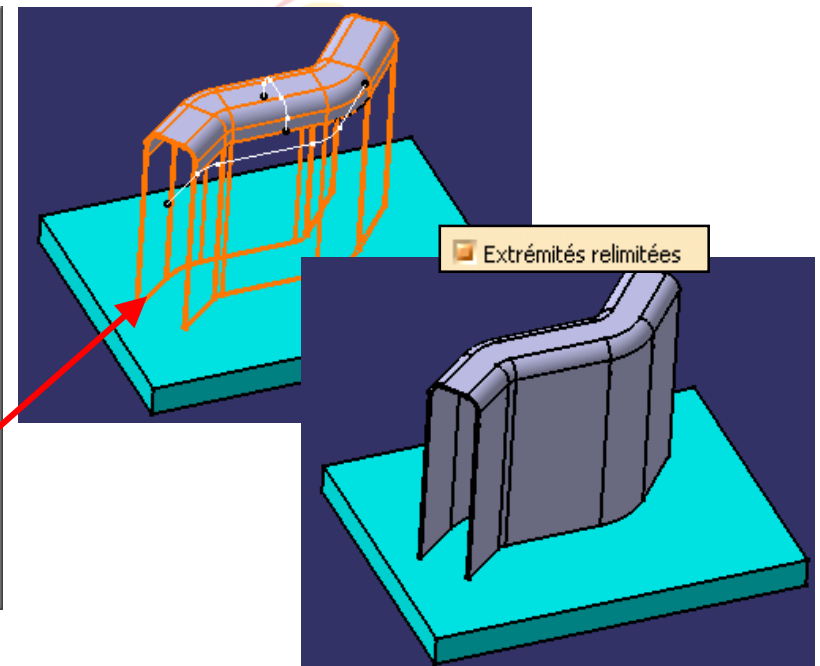
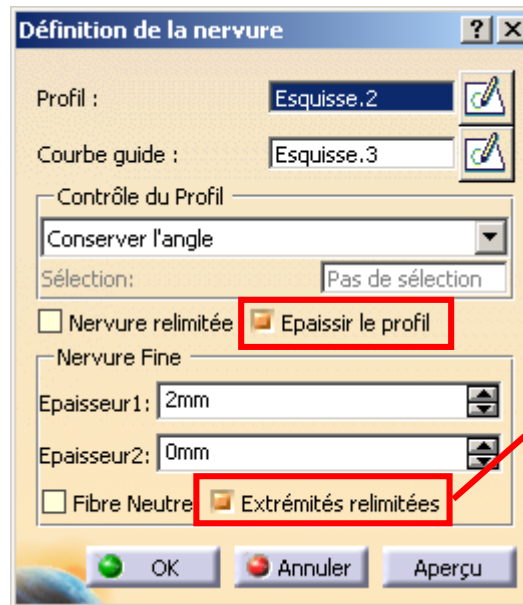
Relimite les 2 extrémités de la nervure sur les faces rencontrées (ces faces doivent recouvrir entièrement le profil).

Direction des Ventes France, Suisse & Benelux



Relimite un profil ouvert sur la première ace rencontrée (cette face doit recouvrir entièrement le profil).

Direction des Ventes France, Suisse & Benelux



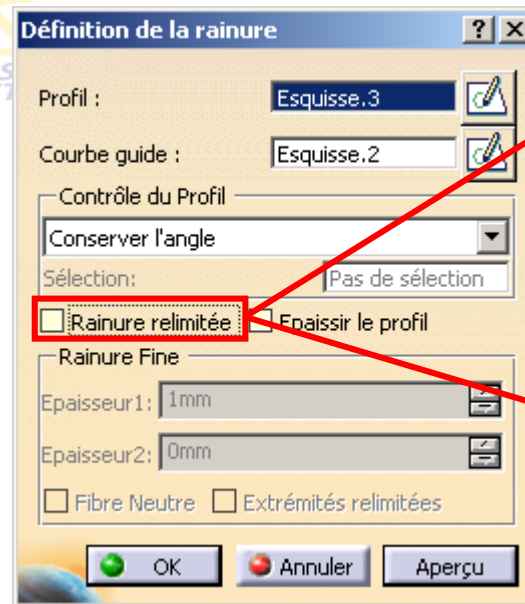
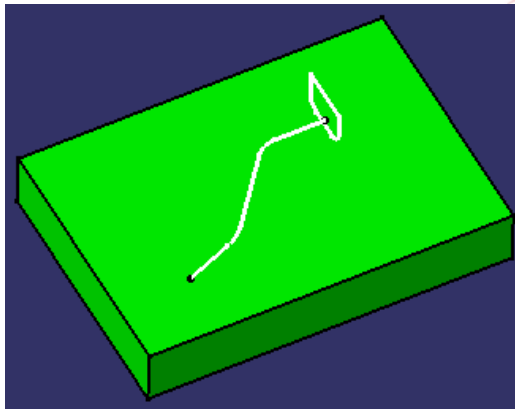
Direction des Ventes France, Suisse & Benelux



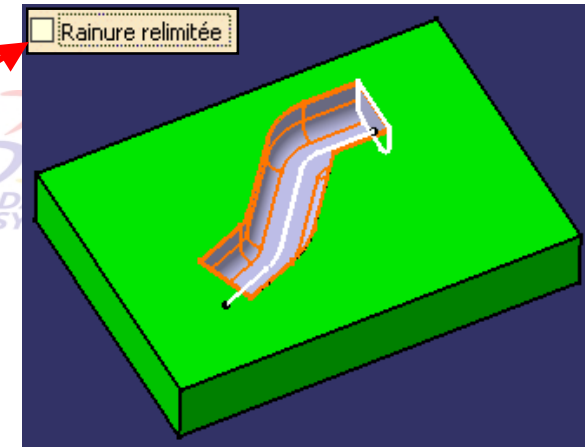
Création d'une Rainure



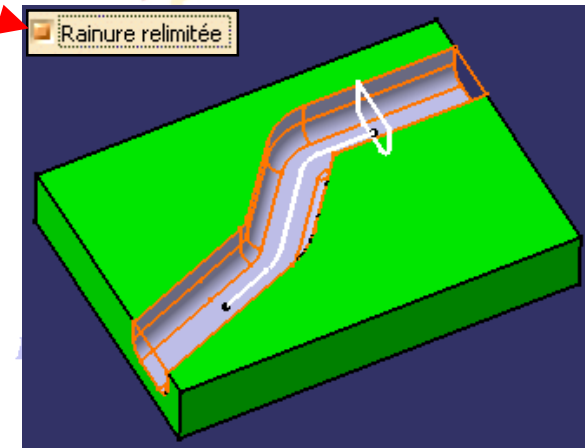
Insertion > Composants issus d'un contour > Rainure



Direction des Ventes France, Suisse & Benelux



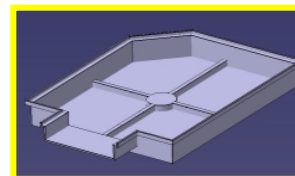
& Benelux



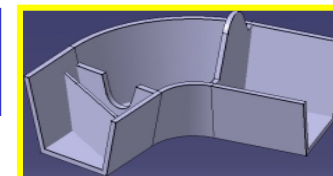
Relimite les 2 extrémités de la rainure sur les faces rencontrées.



i Une rainure est composée d'un contour et d'un profil de balayage (courbe guide)



**Exercice 5
Bac**



**Exercice 6
Gouttière**

Direction des Ventes France, Suisse & Benelux



Dépouille (1/5)

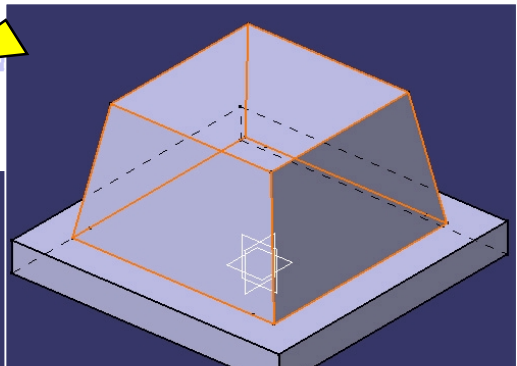
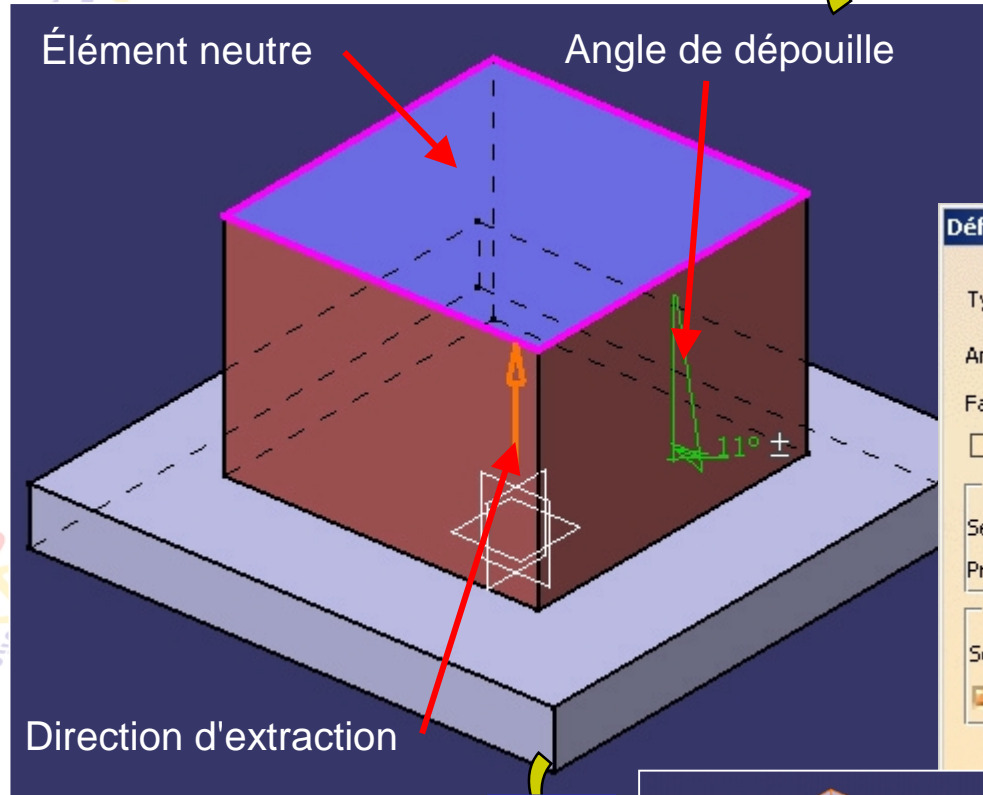


Insertion > Composants d'habillage > Dépouille

Direction d'extraction :
Sens d'extraction du moule

Angle de dépouille :
Angle créé entre les faces de dépouille et la direction d'extraction.

Élément neutre :
Cet élément définit une courbe neutre (courbe violette) autour de laquelle tournera la face à dépouiller. La section définie par l'élément neutre ne change pas au cours de la dépouille.



Définition de la dépouille [?] [X]

Type de dépouille:

Angle:

Face(s) à dépouiller:

Sélection par la face neutre

Élément neutre

Sélection:

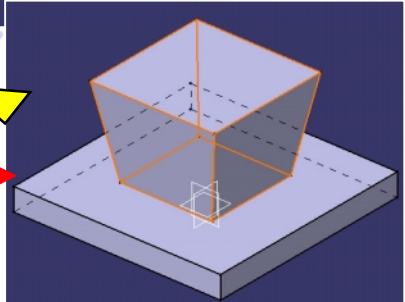
Propagation:

Direction d'extraction

Sélection:

Pilotée par la référence

Plus >>



i La valeur de l'angle de dépouille peut être positive ou négative.



Déouille (2/5)



Insertion > Composants d'habillage > Déouille



L'élément de joint :
Ce plan ou cette surface doit couper entièrement la pièce en deux.

Définition de la déouille

Type de déouille:

Angle : 25deg

Face(s) à déouiller : 3 Faces

Sélection par la face neutre

Élément de joint

Élément de joint = élément neutre

Déouille avec deux directions

Définition de l'élément de joint

Sélection : Pas de sélection

i L'élément neutre et l'élément de joint peuvent être un seul et même élément.



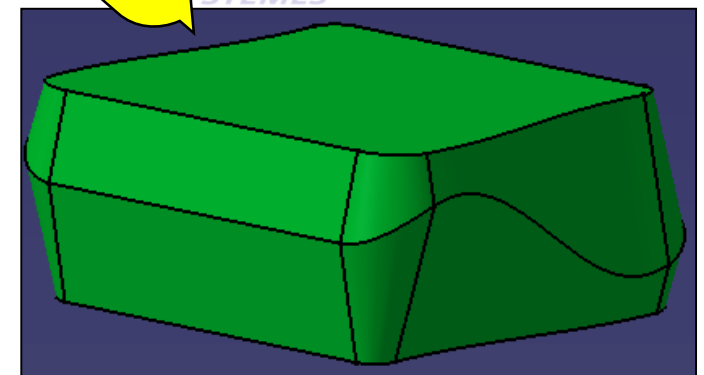
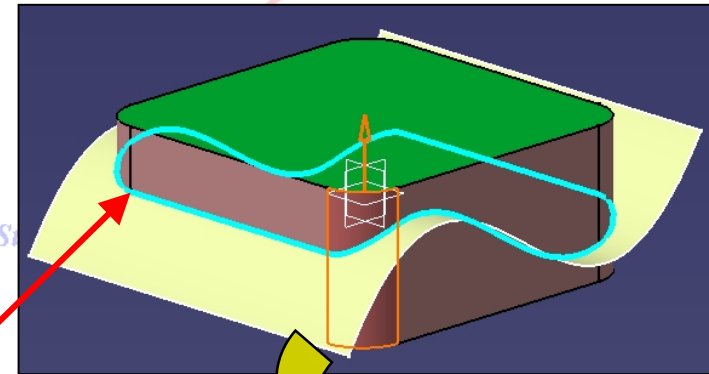
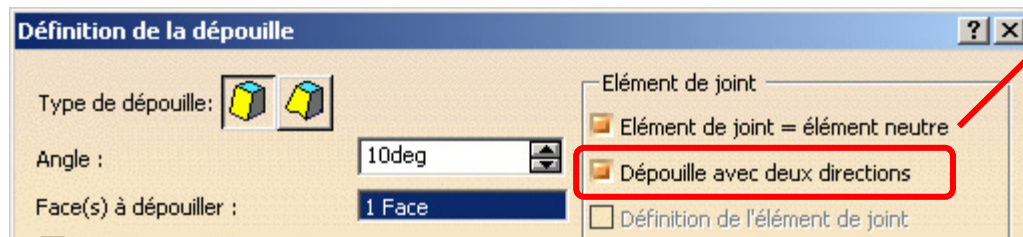
Dépouille (3/5)



Insertion > Composants d'habillage > Dépouille

i Création de dépouille avec deux directions

1. Sélectionner les faces à dépouiller.
2. Sélectionner l'élément neutre.
3. Cocher l'option **Dépouille avec deux directions**.



Direction des Ventes France, Suisse & Benelux

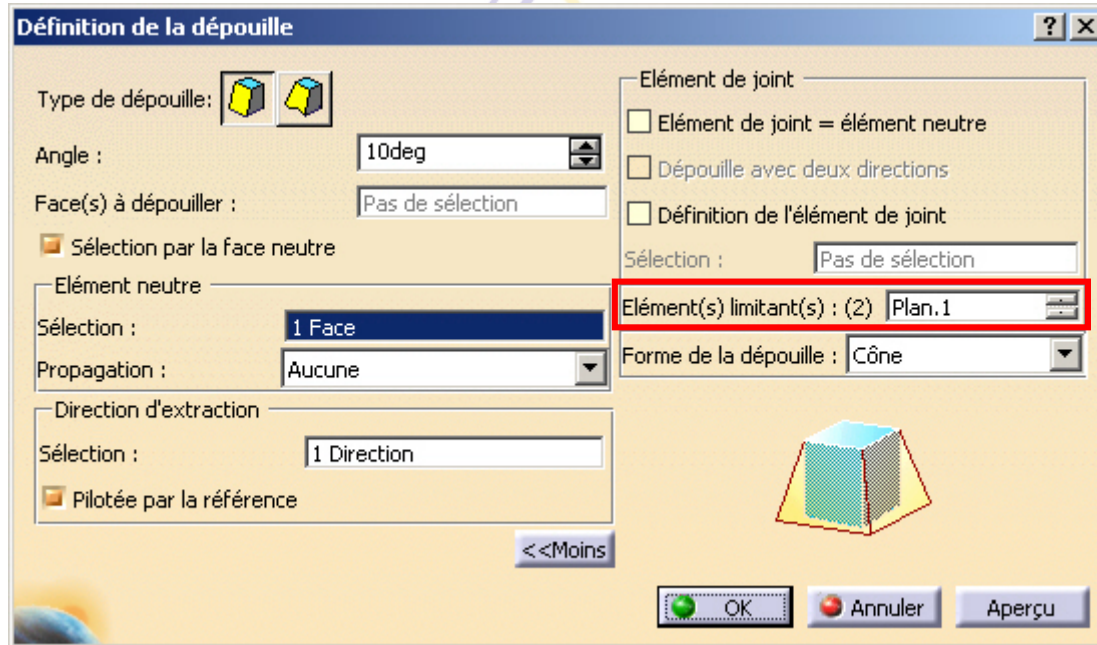




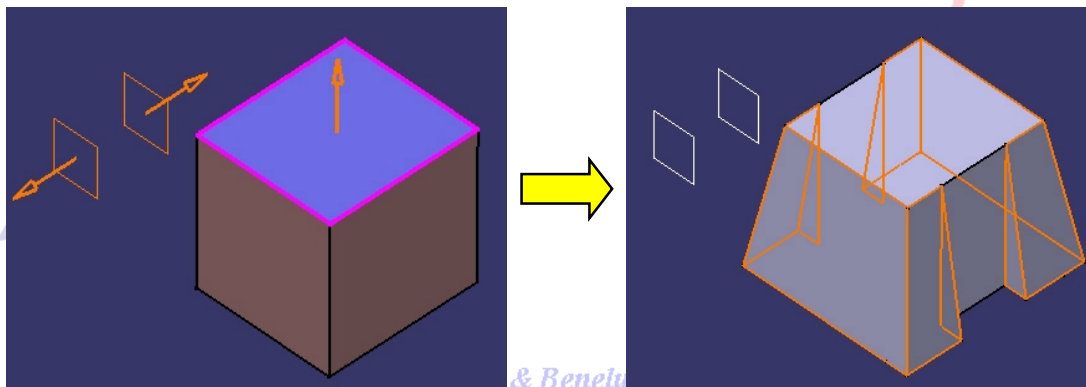
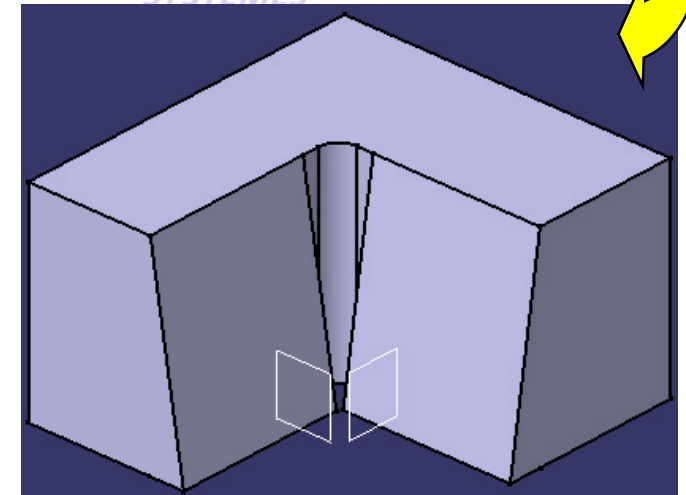
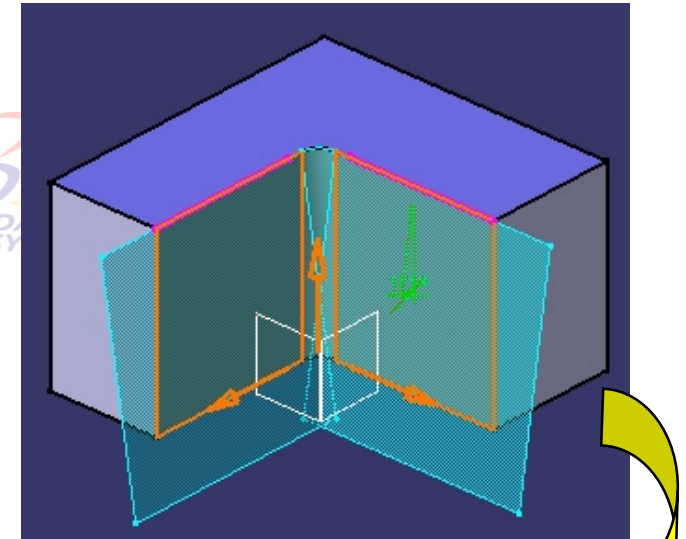
Déouille (4/5)



Sélection de plusieurs éléments limitants



Direction des Ventes France, Suisse & Benelux





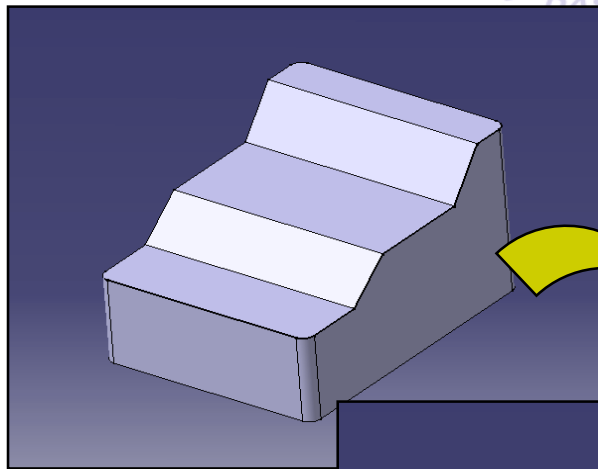
Dépouille (5/5)



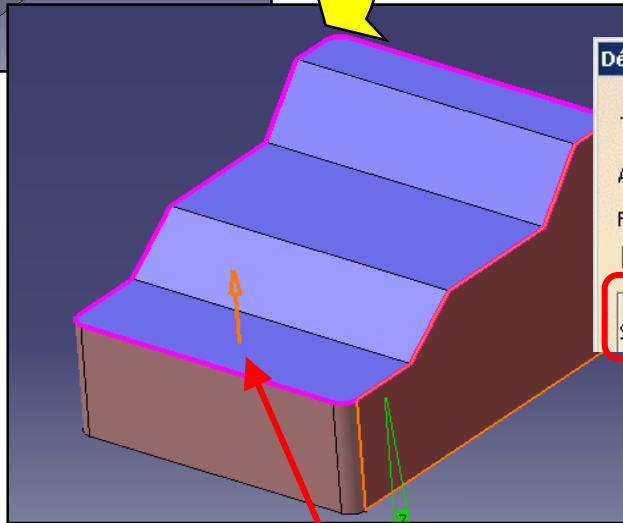
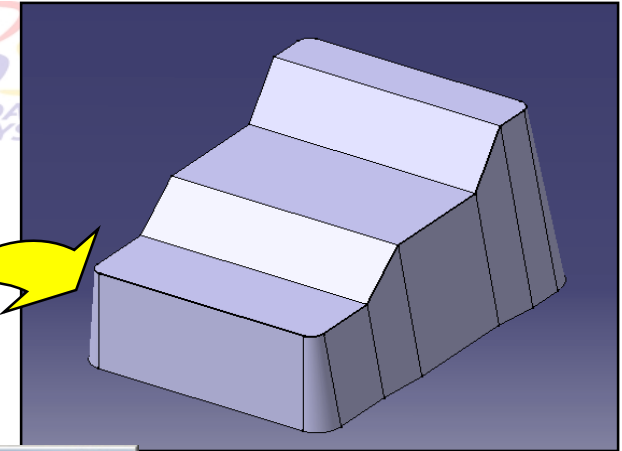
Création de dépouille avec un élément neutre composé de plusieurs faces.



Insertion > Composants d'habillage > Dépouille



Direction des Ventes France, Suisse & Benelux



Définition de la dépouille

Type de dépouille:

Angle : 7deg

Face(s) à dépouiller : 1 Face

Sélection par la face neutre

Élément neutre

Sélection : 5 Faces

Lorsqu'une dépouille n'est pas réalisable, CATIA propose de la désactiver et d'extraire la géométrie associée.

La direction de dépouille est donnée par la première Face sélectionnée.

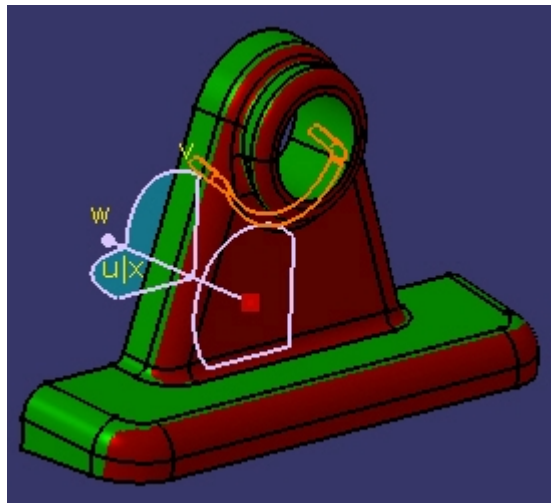
Direction des Ventes France, Suisse & Benelux



Analyse de dépouille (1/2)



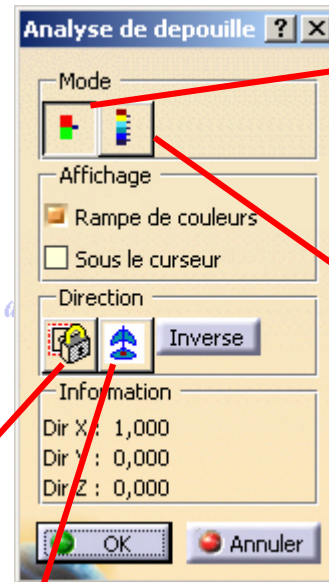
1. Cliquer sur l'icône
2. Cliquer sur une face
3. Pour définir la direction d'extraction, positionner la boussole.
3. Cliquer sur **OK**.



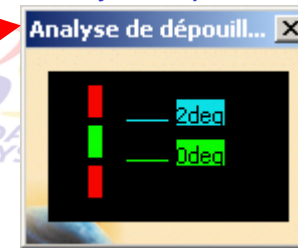
Verrouille ou déverrouille la direction de dépouille

Utilise la boussole pour définir la nouvelle direction de dépouille

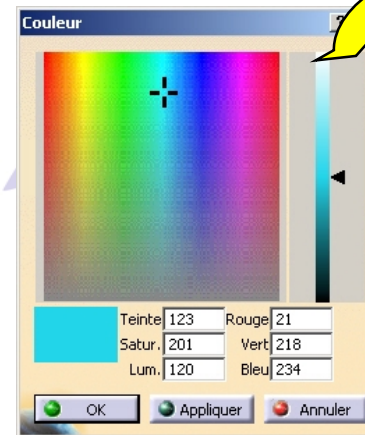
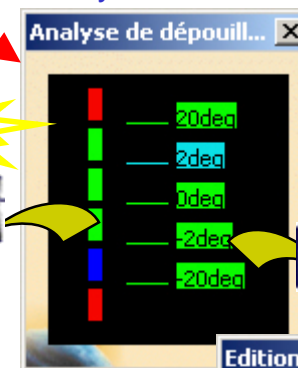
Utiliser le mode de visualisation **Rendu réaliste avec texture**



Analyse rapide



Analyse élaborée

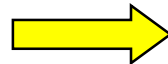
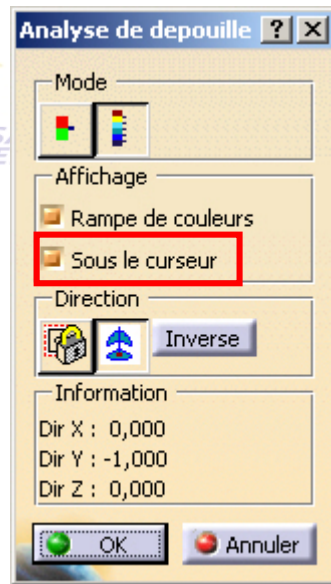




Analyse de dépouille (2/2)



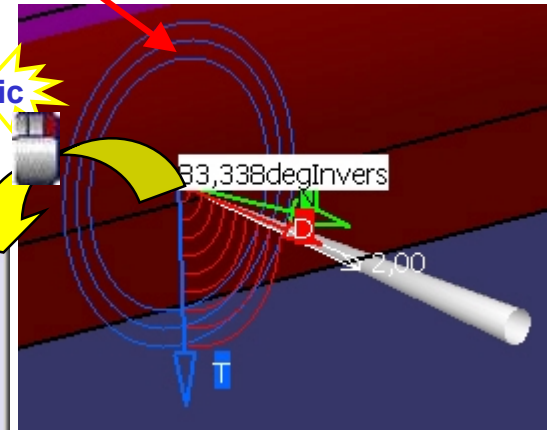
i Cette analyse permet de détecter si la pièce dépouillée peut être démoulée.



Les cercles représentent le plan tangent à la surface au point courant.



- Cacher Cone
- Cacher Angle
- Cacher Tangente
- Verrouiller
- Conserver point



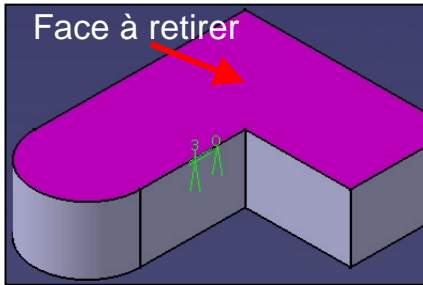
L'analyse locale affiche dynamiquement la normale à la face (flèche verte) au point indiqué par le pointeur et la valeur de l'angle entre la direction de dépouille (flèche rouge) et la normale à la surface en ce point.



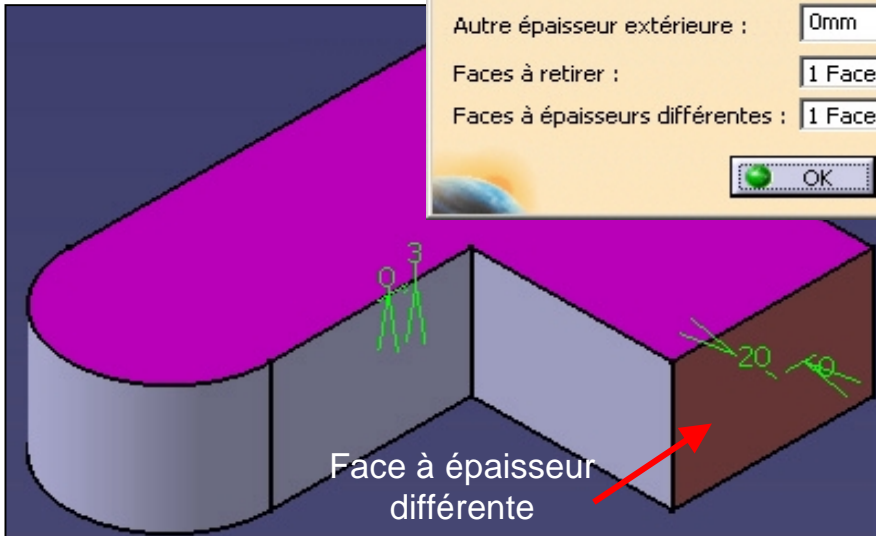
Coque (1/2)



Insertion > Composants d'habillage > Coque

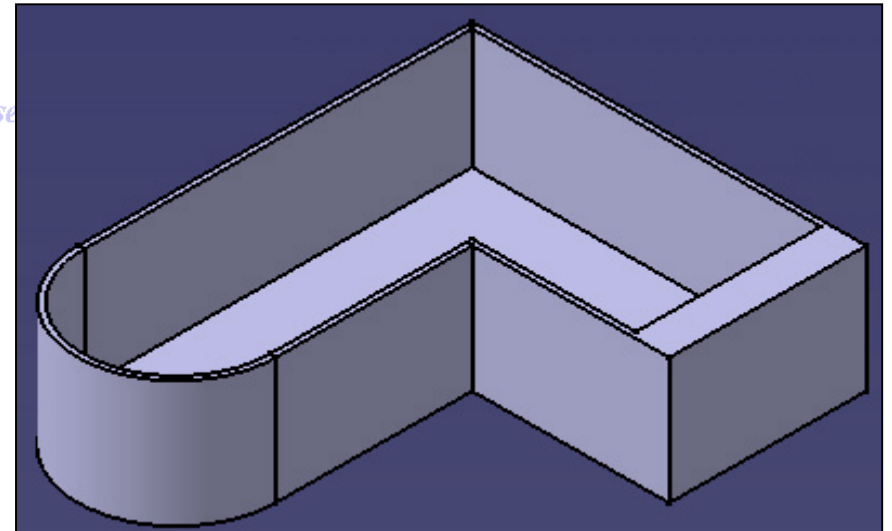


Définition de la coque	
Epaisseur intérieure :	3mm
Epaisseur extérieure :	0mm
Faces à retirer :	1 Face
Faces à épaisseurs différentes :	Pas de sélection
<input type="button" value="OK"/> <input type="button" value="Annuler"/>	



Définition de la coque	
Autre épaisseur intérieure :	20mm
Autre épaisseur extérieure :	0mm
Faces à retirer :	1 Face
Faces à épaisseurs différentes :	1 Face
<input type="button" value="OK"/> <input type="button" value="Annuler"/>	

1. Sélectionner la ou les faces à retirer. Préciser les épaisseurs.
2. Cliquer dans le champ **Faces à épaisseurs différentes**.
3. Sélectionner la ou les faces d'épaisseurs différentes. Préciser les épaisseurs.
4. Valider par **OK**.



Direction des Ventes France, Suisse & Benelux



Double cliquer sur les valeurs d'épaisseurs permet également de les modifier.



Coque (2/2)



Cas non isotopologique



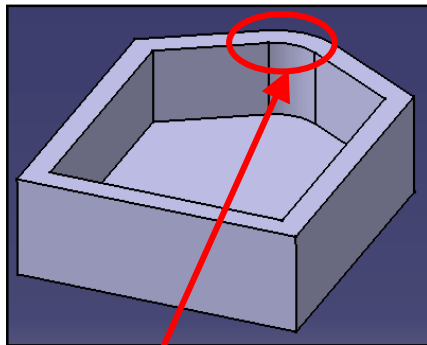
Insertion > Composants d'habillage > Coque

Direction des Ventes France, Suisse & Benelux



Coques Isotopologiques

①



Congé

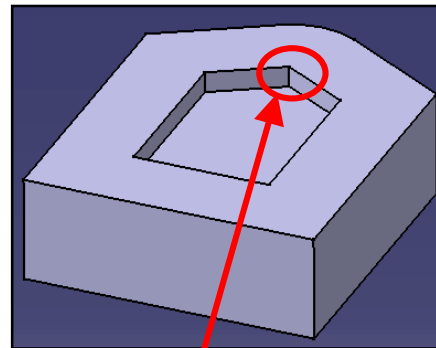
Direction des Ventes France, Suisse & Benelux

Coques non Isotopologiques

Epaisseur > rayon

②

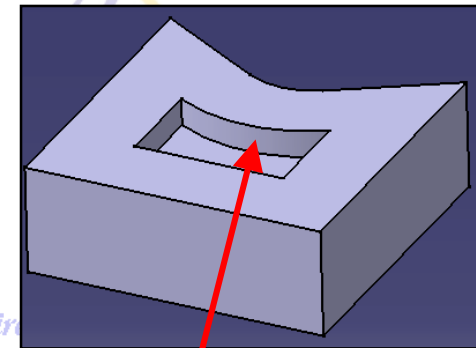
Angle convexe



Transformation
Congé → arête

③

Angle concave



Une seule Face





Congés (1/3)



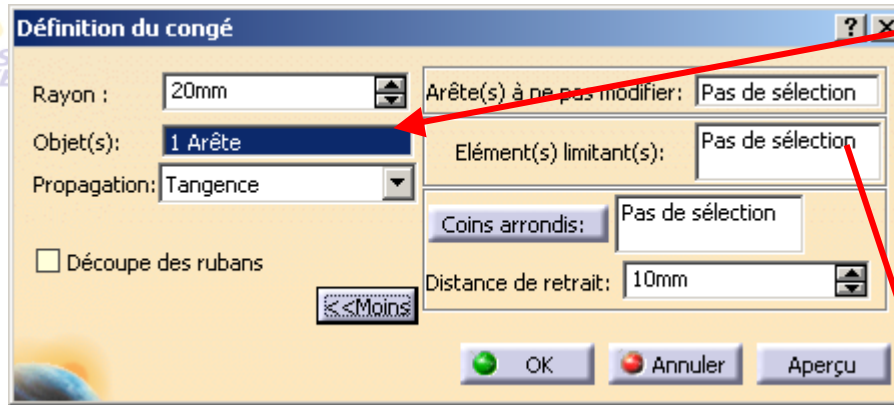
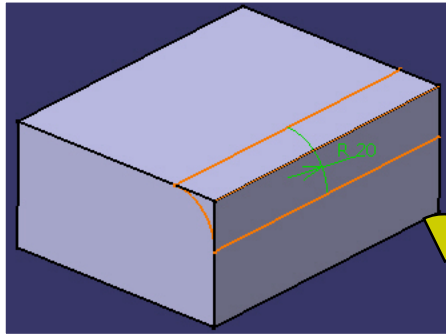
Si la sélection est une face toutes les arêtes de cette face seront rayonnées



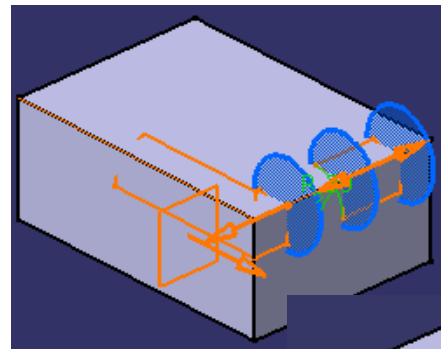
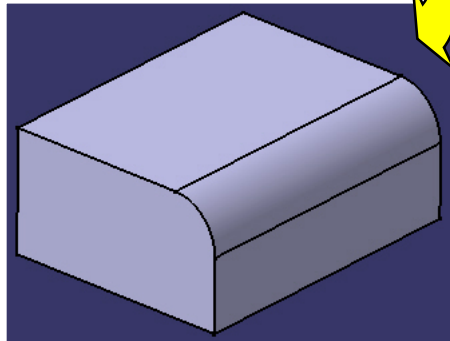
Direction des Ventes France, Suisse & Benelux



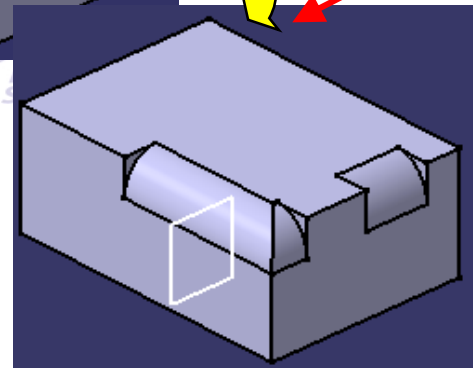
Insertion > Composants d'habillage > Congé



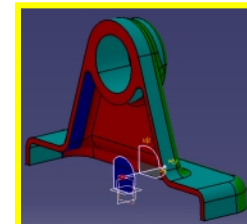
Pour désélectionner une arête il suffit de la re-sélectionner.



Sélectionner les éléments limitant (plans, des faces ou des surfaces, des points) ou créer directement un élément limitant en cliquant sur une arête sélectionnée (représenté par un disque bleu).



Direction des Ventes France, Suisse & Benelux



**Exercice 7
Analyse de
dépouille**



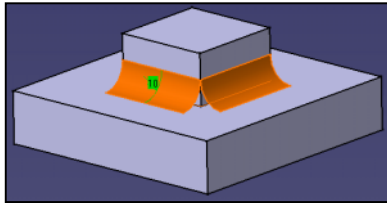
Congés (2/3) Avec arêtes à garder



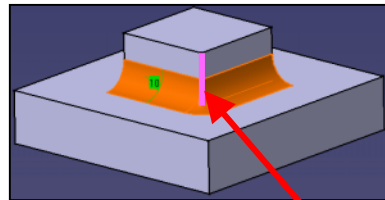
Insertion > Composants d'habillage > Congé d'arrêt

Direction des Ventes France, Suisse & Benelux

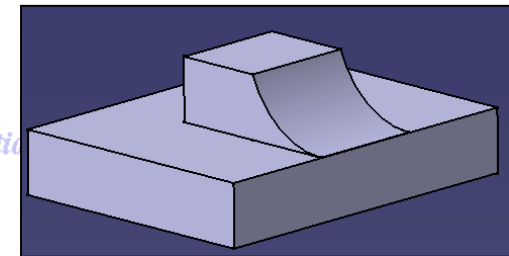
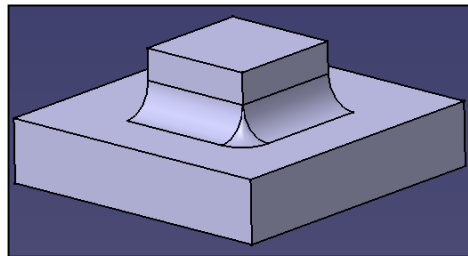
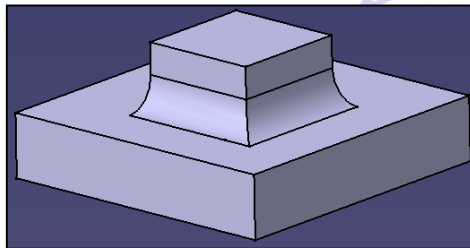
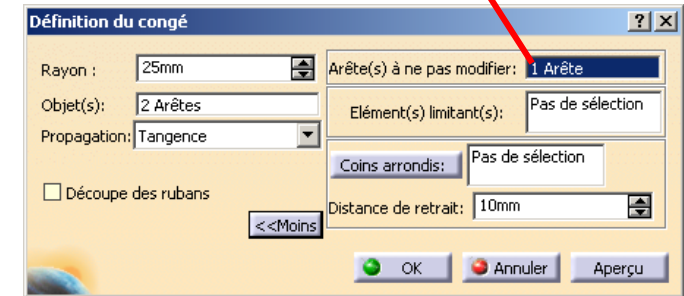
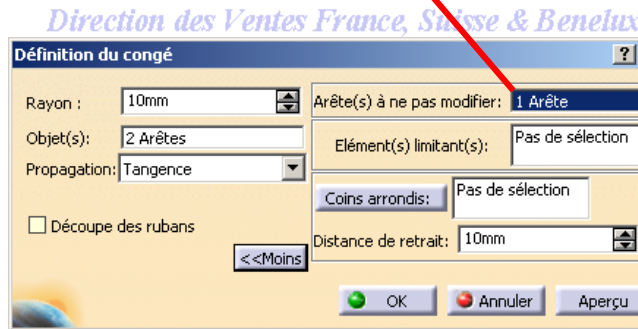
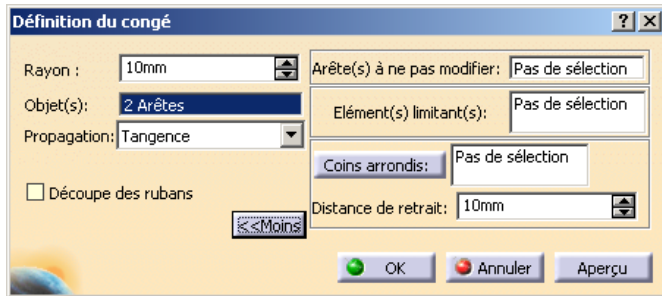
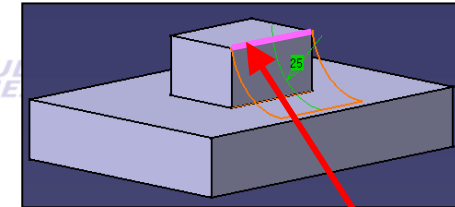
Résultat sans garder d'arêtes



Résultat en gardant l'arête



Résultat en gardant l'arête
(Déteé automatiquement)

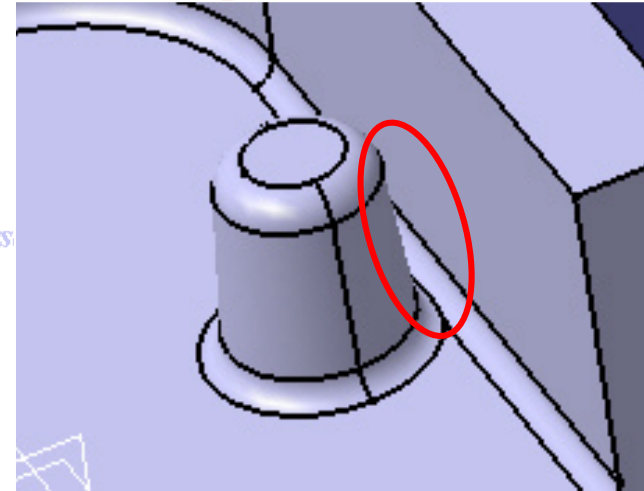
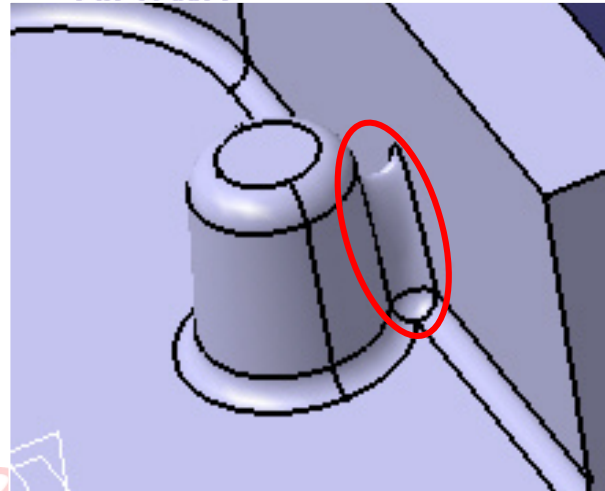
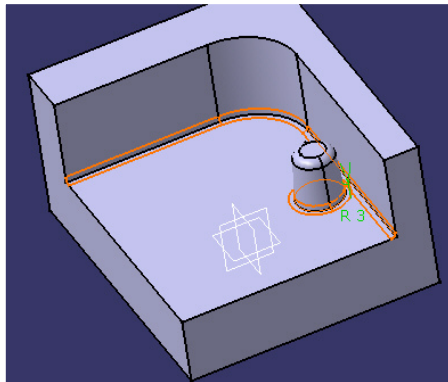


Direction des Ventes France, Suisse & Benelux

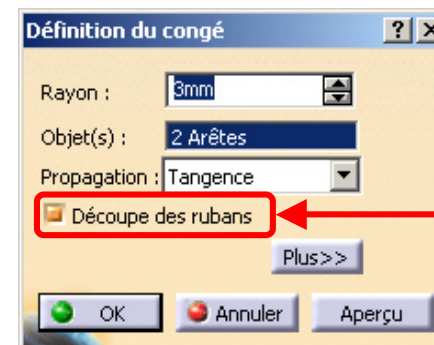
Congés (3/3) Découpe des rubans

Direction des Ventes France, Suisse & Benelux

Insertion > Composants d'habillage > Congé d'arrêt



1. Cliquer sur l'icône
2. Sélectionner les arêtes concernées.
3. Activer l'option découpe des rubans.



Découpage des rubans par défaut lorsque la propagation est minimale



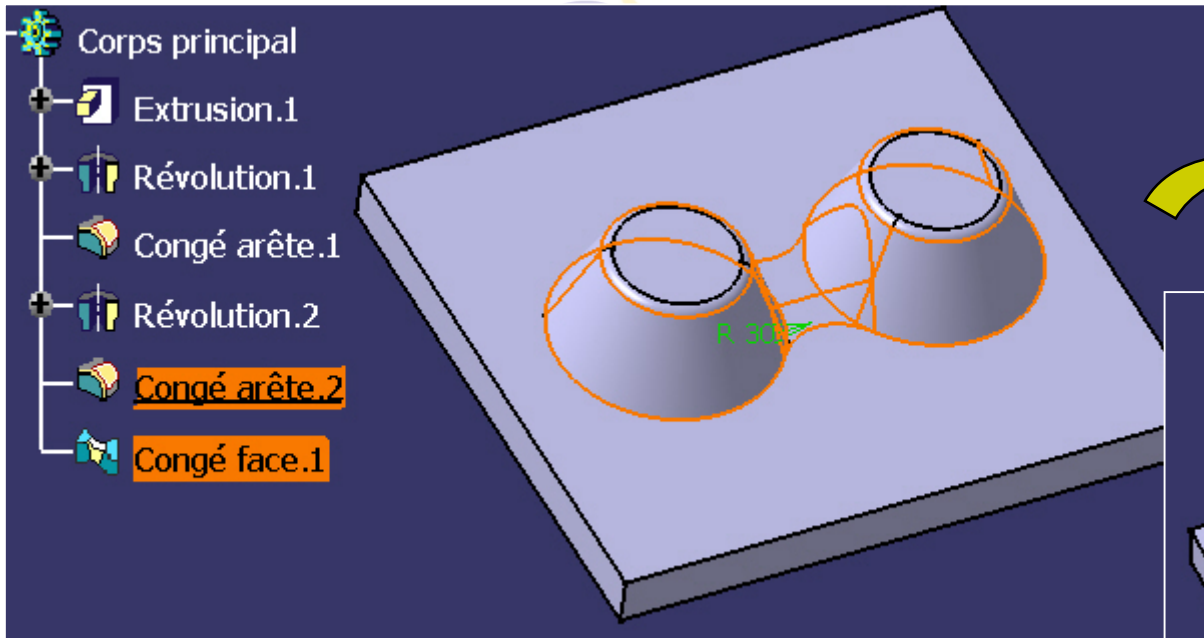
Congés face-face



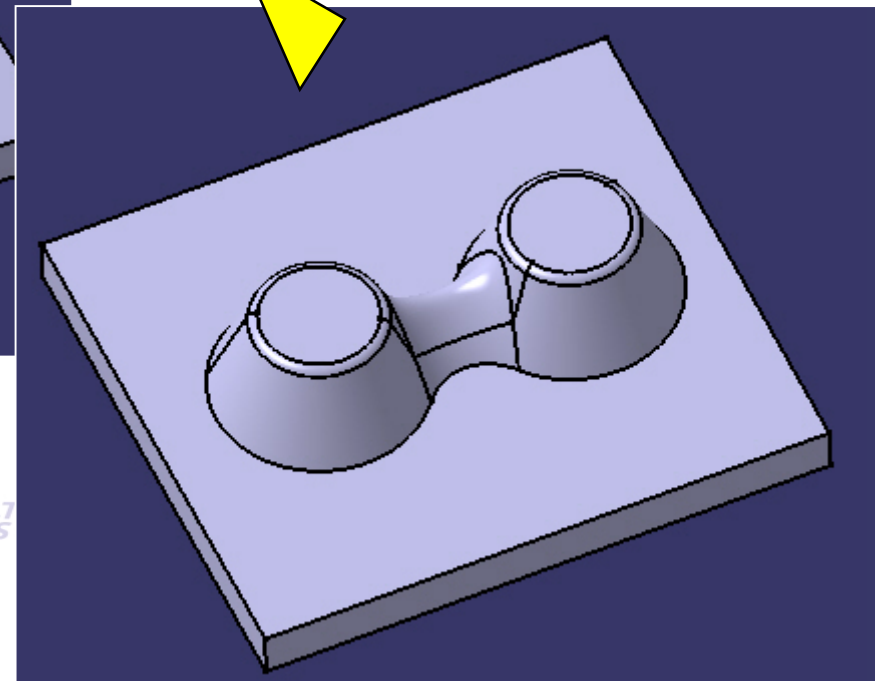
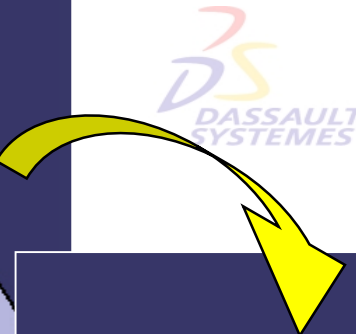
Direction des Ventes France, Suisse & Benelux



Insertion > Composants d'habillage > Congé face-face



- Corps principal
- Extrusion.1
- Révolution.1
- Congé arête.1
- Révolution.2
- Congé arête.2**
- Congé face.1**



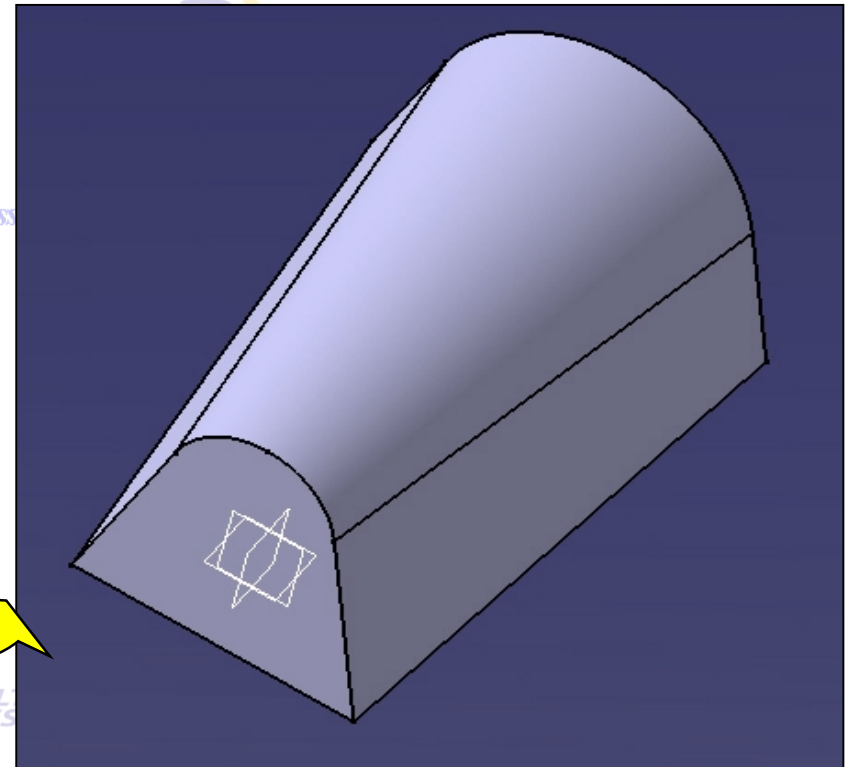
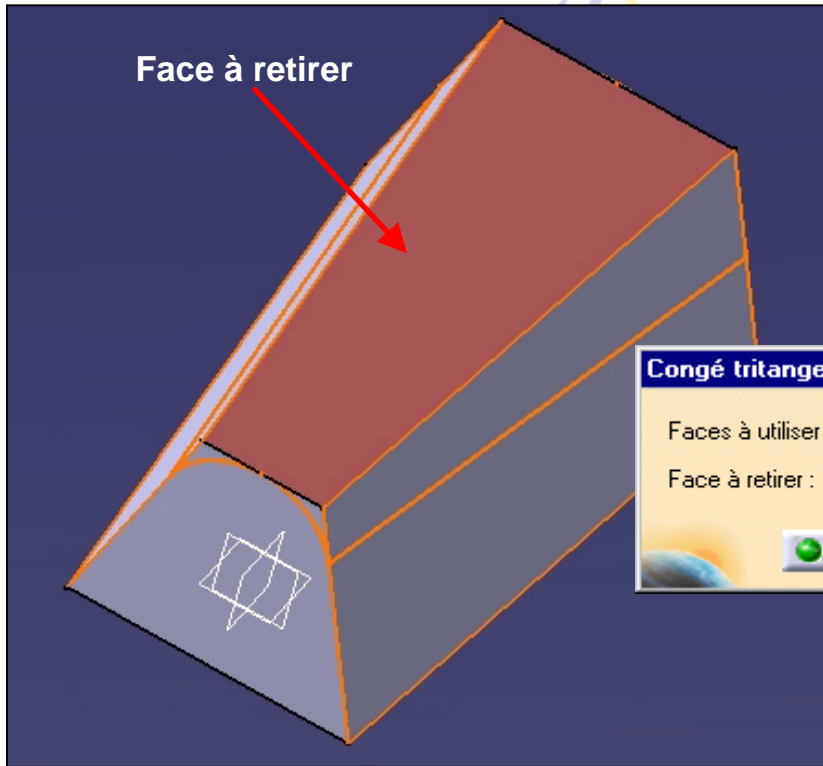


Congés Tritangent



Insertion > Composants d'habillage > Congé tritangent

Direction des Ventes France, Suisse & Benelux



Direction des Ventes France, Suisse & Benelux





Intégration des dépouilles et des congés



Direction des Ventes France, Suisse & Benelux



Insertion > Composants issus d'un contour > Extrusion avec dépouilles et congés

1. Sélectionner l'esquisse
2. Définir les paramètres de l'extrusion
3. Sélectionner la face limite

Définition de l'extrusion dépouille et congés [?] [X]

Première limite

Longueur : 50mm

Seconde limite

Limite : Face.1

Dépouille

Angle : 10deg

Elément neutre : Première limite Seconde limite

Congés

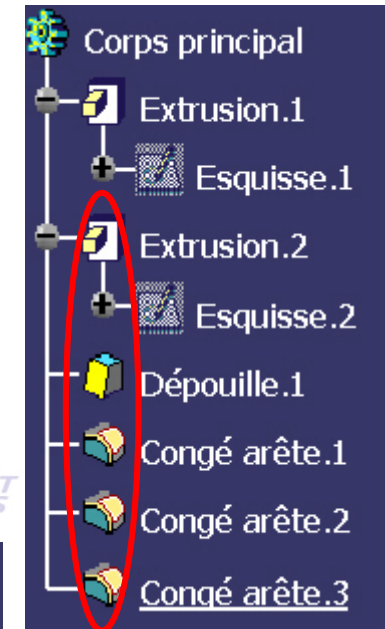
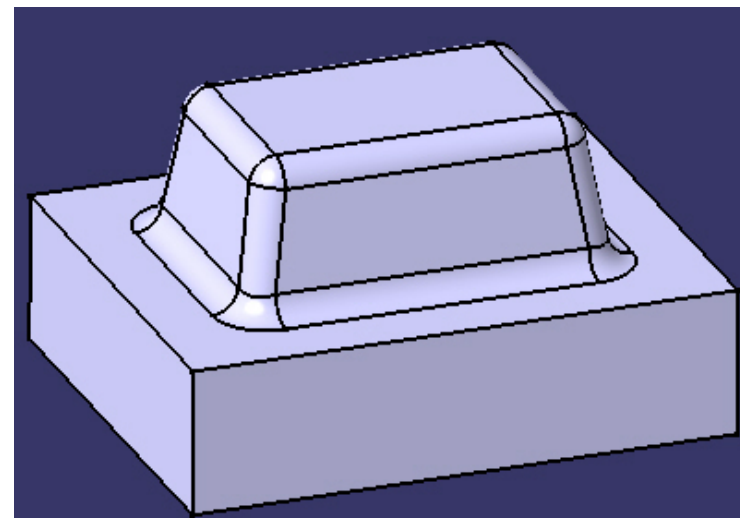
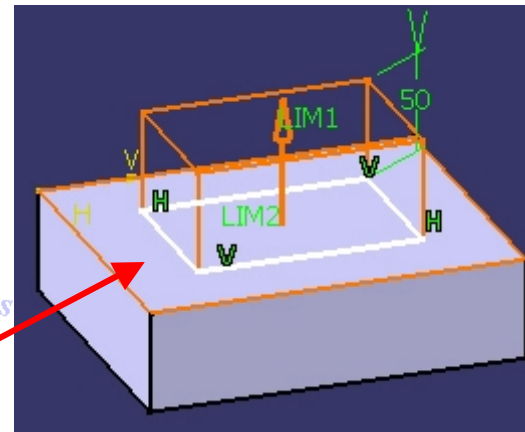
Rayon latéral : 10mm

Rayon de première limite : 10mm

Rayon de seconde limite : 10mm

Inverser la direction

OK Annuler Aperçu



Identique pour une poche

Direction des Ventes France, Suisse & Benelux

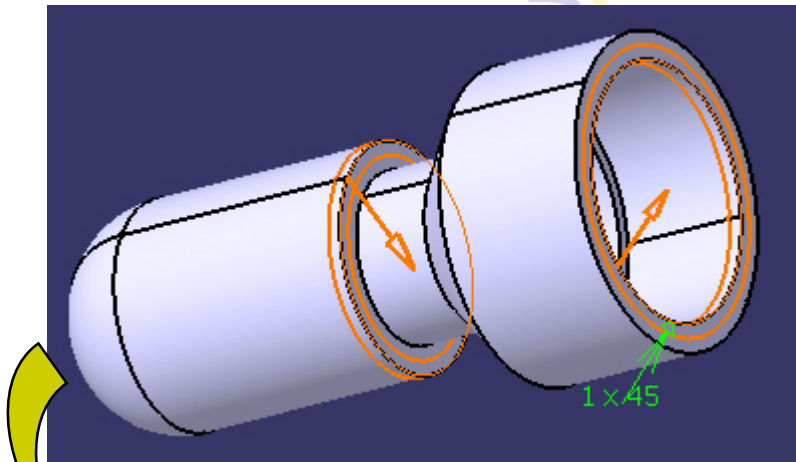


Chanfrein

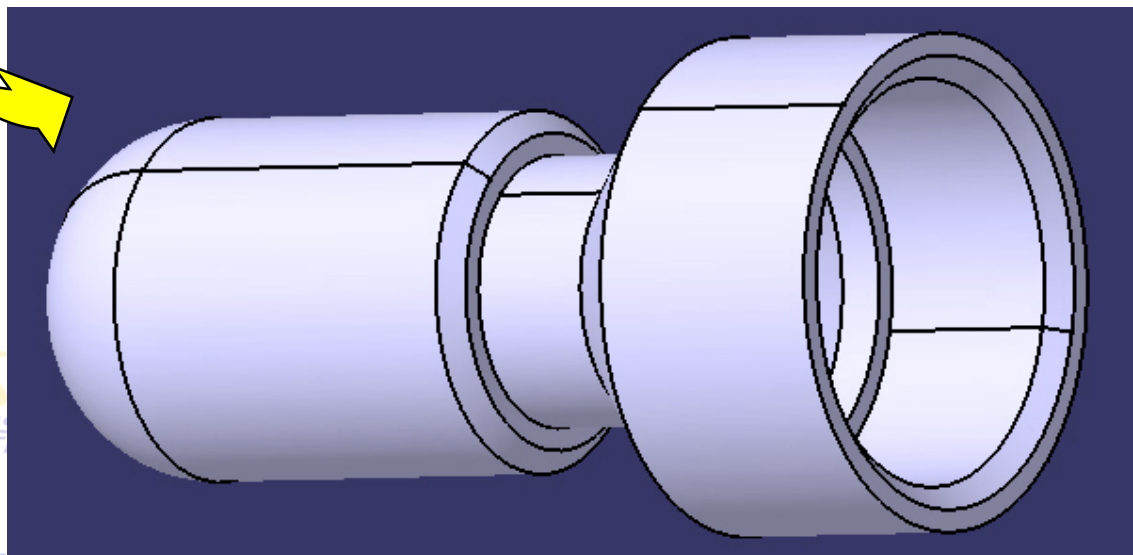


Insertion > Composants d'habillage > Chanfrein

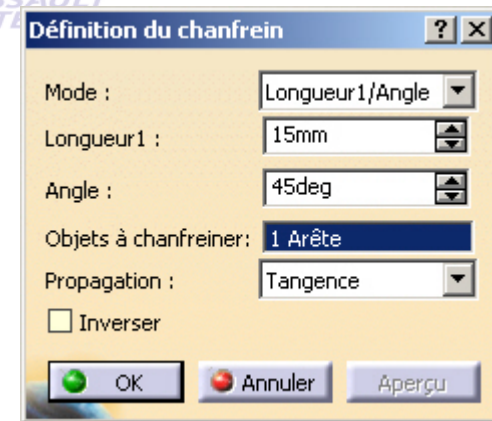
Si la sélection est une face toutes les arêtes de cette face seront chanfreinées



des Ventes France, Suisse & Benelux



Direction des Ventes France, Suisse & Benelux



Pour désélectionner une arête il suffit de la re-sélectionner.

Direction des Ventes France, Suisse & Benelux



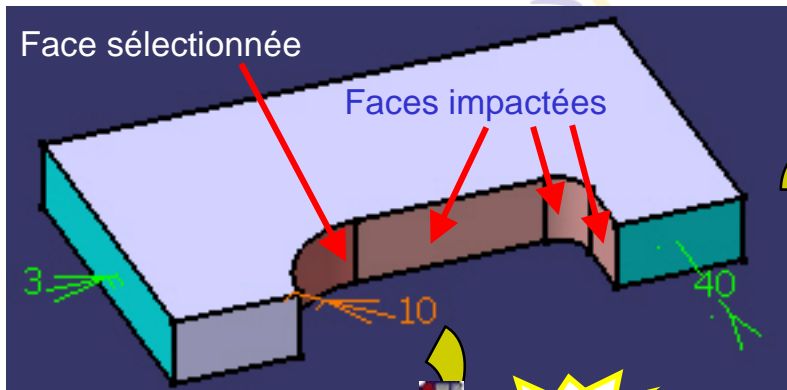
Surépaisseur



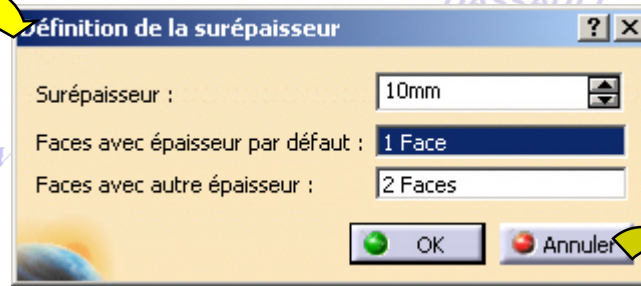
Direction des Ventes France, Suisse & Benelux



Insertion > Composants d'habillage > Surépaisseur

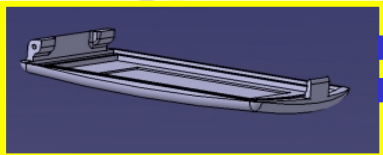
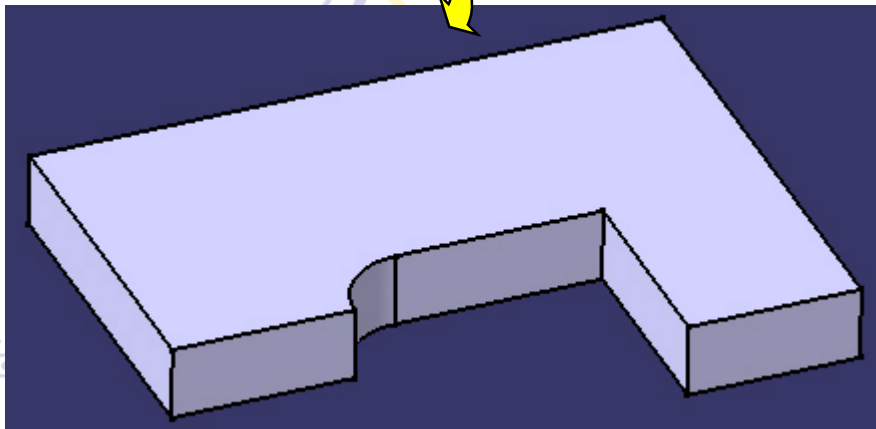


i Toutes les faces en continuité de tangence sont impactées.



Clic clic

i Double cliquer sur une valeur pour la modifier



**Exercice 8
(Optionnel)**



**Exercice 9
Bouchon**

Direction des Ventes France, Suisse & Benelux



Direction des Ventes France, Suisse & Benelux



4- Gestion des fonctions technologiques

Direction des Ventes France, Suisse & Benelux



Direction des Ventes France, Suisse & Benelux

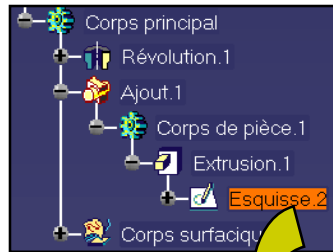


Direction des Ventes France, Suisse & Benelux

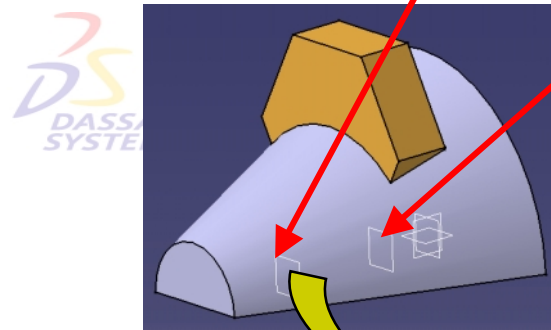


Changement de plan d'esquisse

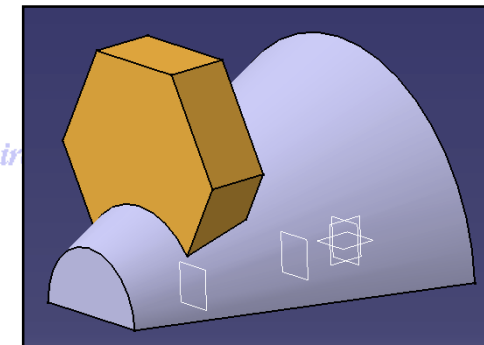
Direction des Ventes France, Suisse & Benelux



Ventes France, Suisse & Benelux



Ancien plan d'esquisse

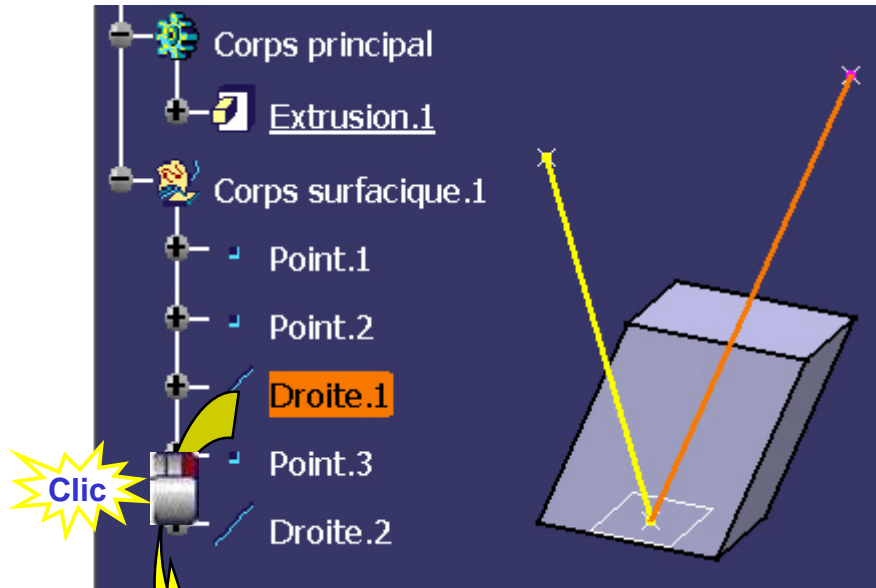


Dir... nelux

Direction des Ventes France, Suisse & Benelux

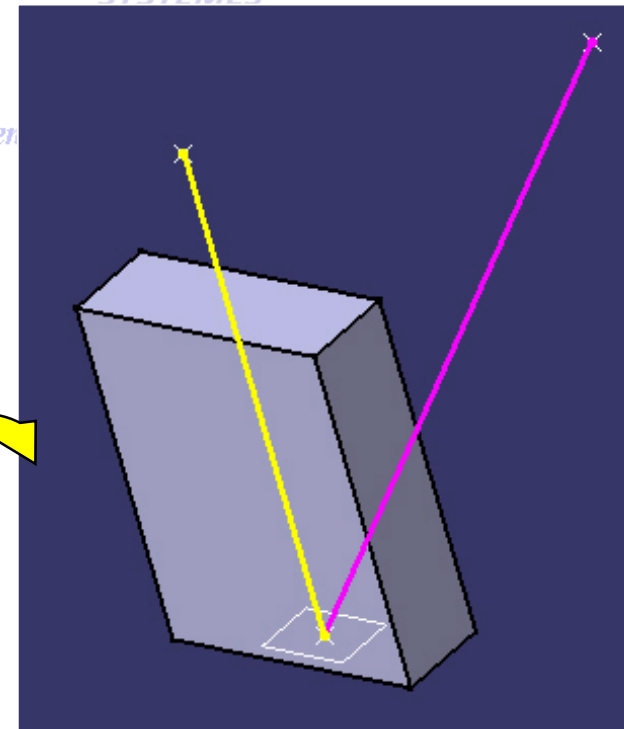
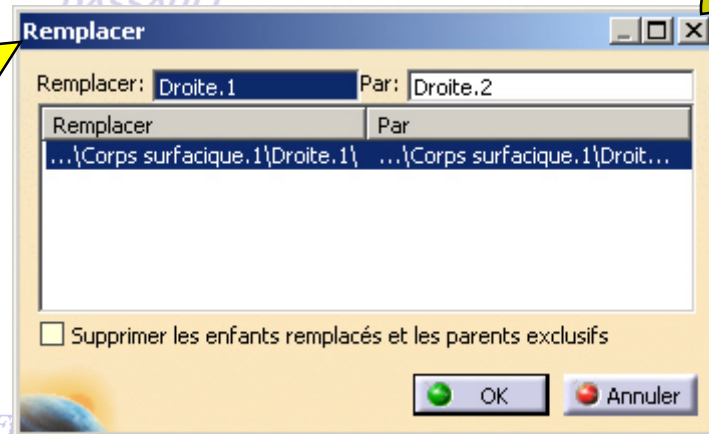
Remplacer un élément pointé par un autre

Direction des Ventes France, Suisse & Benelux



i Un élément peut être remplacé s'il est parent d'un autre élément.
Ex: remplacement de la droite indiquant la direction d'une extrusion par une autre.

Remplacer...



Ventes France, Suisse & Ben

enelux



Remplacer une esquisse par une autre

Clic

Corps principal

- Extrusion.1
- Esquisse.1**
- Congé arête.1
- Esquisse.2

Supprimer Del

Parents/Enfants...

Mise à jour locale

Remplacer...

Ensembles de sélections...

Définir un ensemble de sélections

Objet Esquisse.1

Avertissement

Esquisse.1 : des sous-parties de cet élément sont utilisés. Vous devez également les remplacer.

OK

Remplacer

Remplacer: Arête Par: Arête

Remplacer	Par
... \Corps principal \Esquisse.1 \	... \Corps principal \Esquisse.2 \
... \Esquisse.1 \Arête \	... \Esquisse.2 \Arête \

Supprimer les enfants remplacés et les parents exclusifs

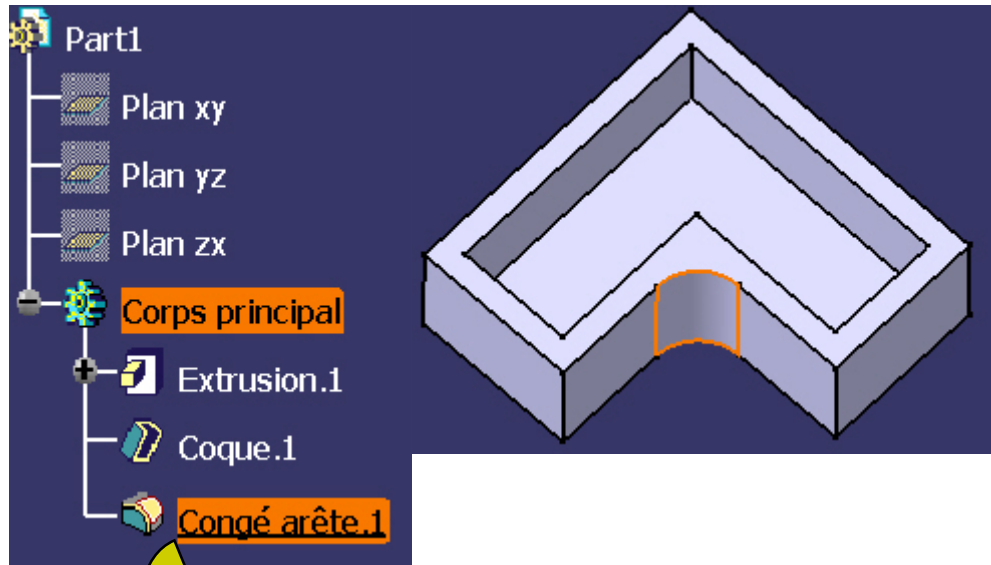
OK Annuler

Si des éléments s'appuient sur des sous-parties de l'élément remplacé, ils peuvent être re routés manuellement dans la fenêtre de remplacement.



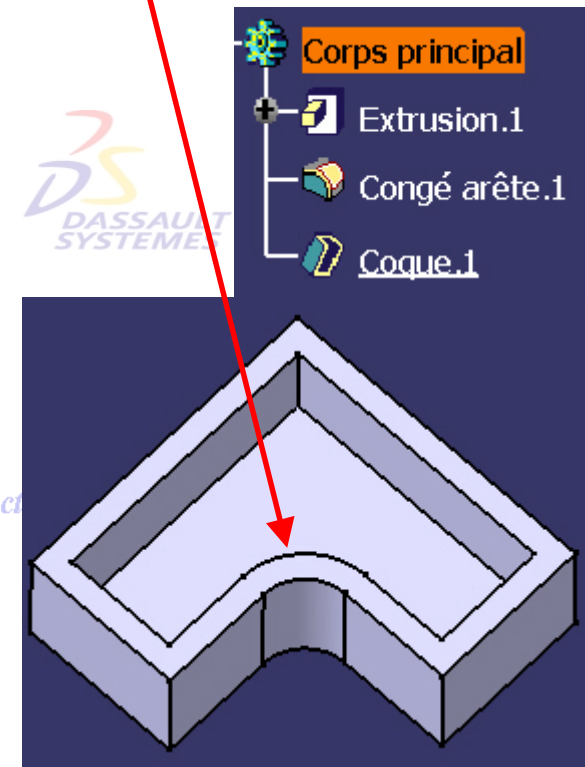
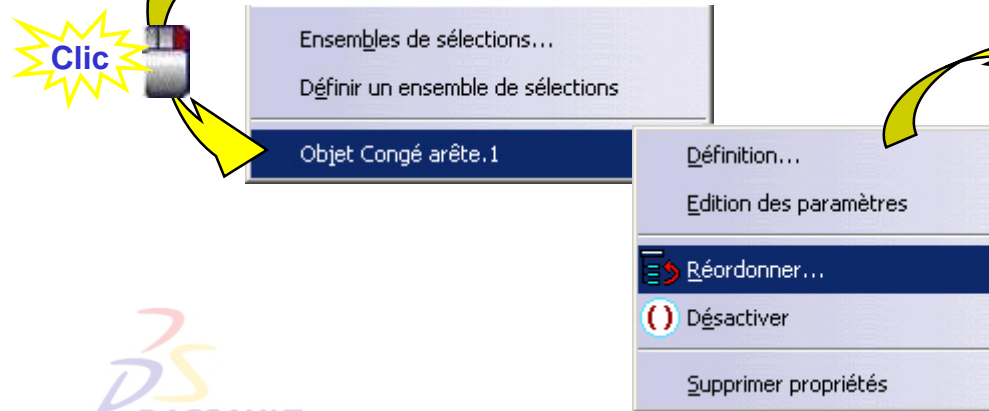
Réordonner une feature

Direction des Ventes France, Suisse & Benelux



La **Coque.1** est impactée par le réordonnement du congé.

France, Suisse & Benelux



Direct

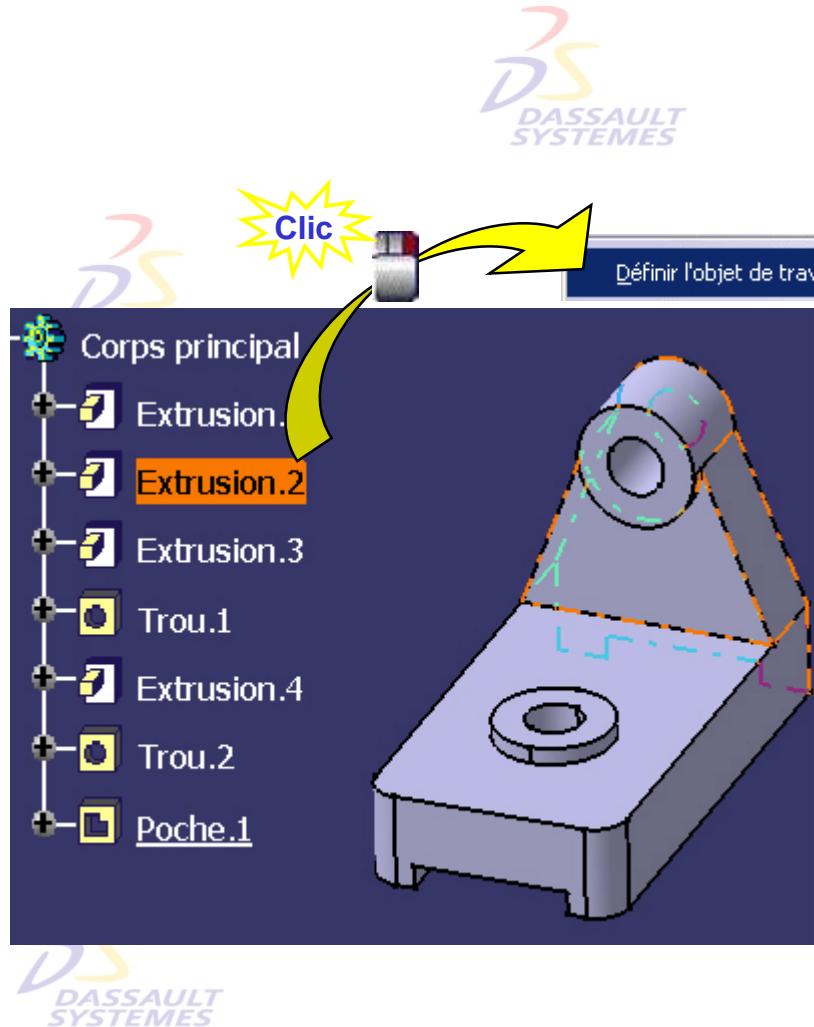
Direction des Ventes France, Suisse & Benelux



Définir l'objet de travail

Direction des Ventes France, Suisse & Benelux

- Les éléments qui suivent l'objet de travail et qui appartiennent au même corps de pièce ne sont plus visibles.
- Les opérations effectuées par la suite seront placées immédiatement après l'objet de travail.



Ventes France, Suisse & Benelux

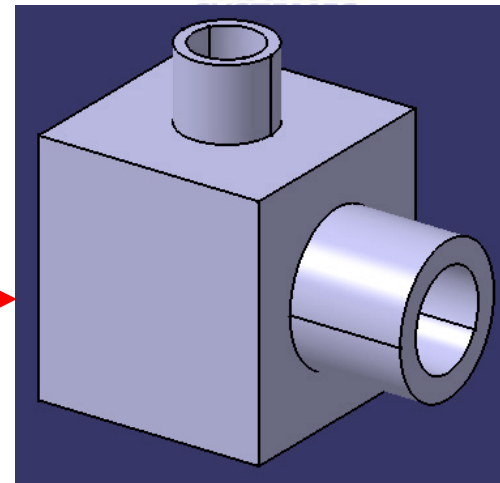
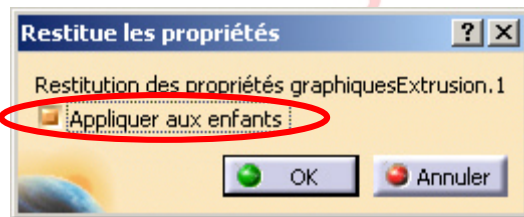
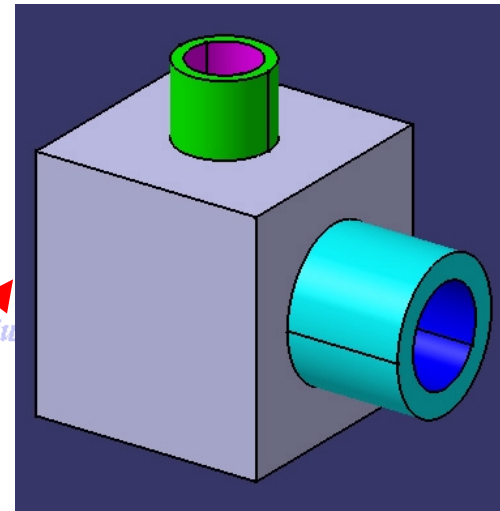
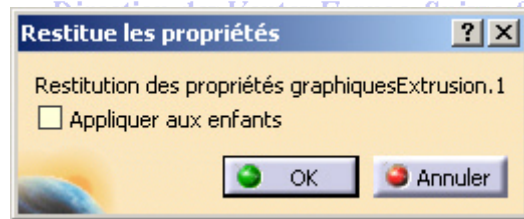
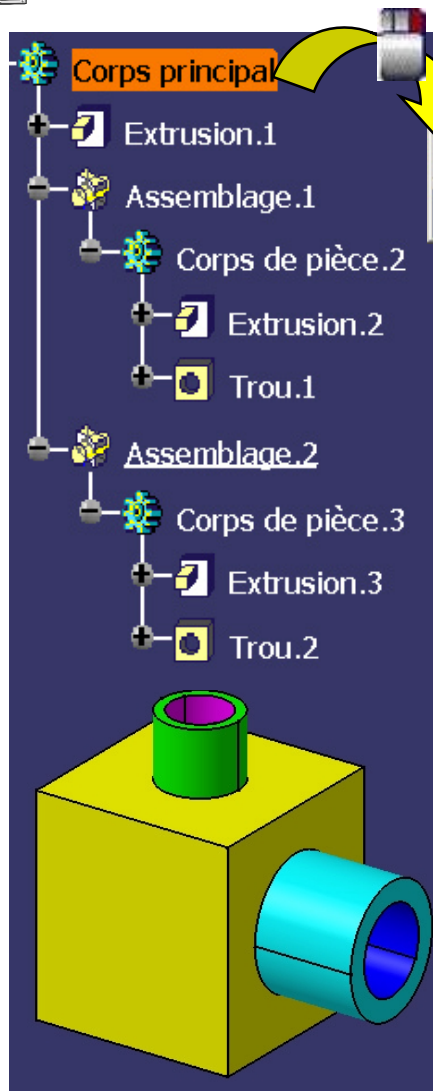




Suppression des propriétés graphiques

Édition > Propriétés > Supprimer propriétés

i Les propriétés graphiques attribuées aux divers éléments créés peuvent être supprimées.





Direction des Ventes France, Suisse & Benelux



5- Opérations sur les fonctions technologiques

Direction des Ventes France, Suisse & Benelux



Direction des Ventes France, Suisse & Benelux



Direction des Ventes France, Suisse & Benelux

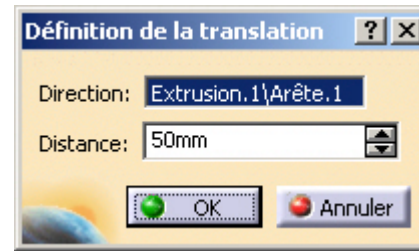


Transformations

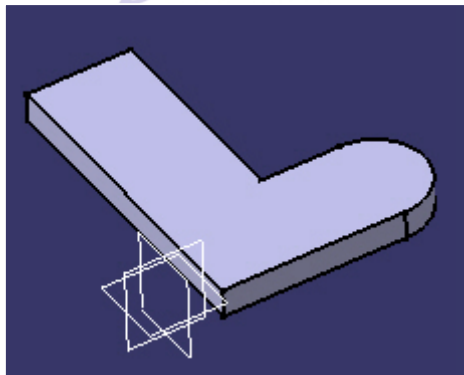
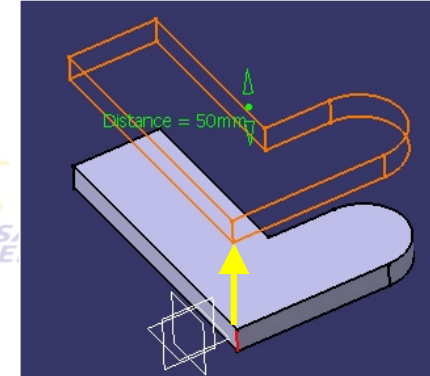


Insertion > Composants de transformation >

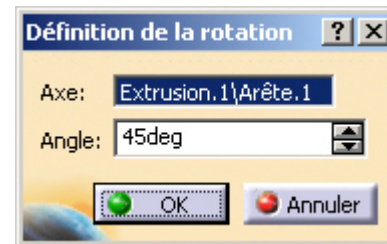
Translation



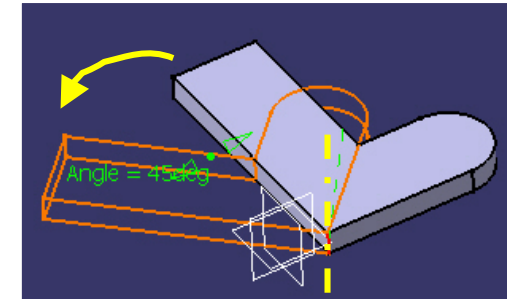
Direction des Ventes France, Suisse & Benelux



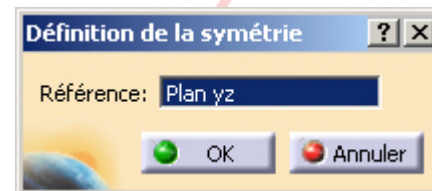
Rotation



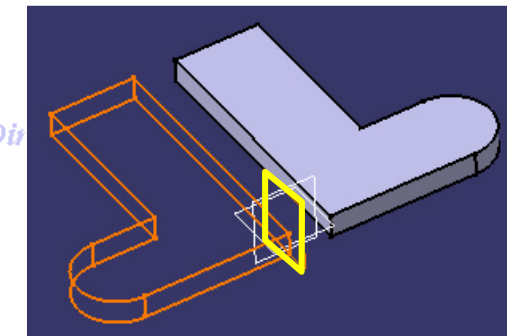
Direction des Ventes France, Suisse & Benelux



Symétrie



Direction des Ventes France, Suisse & Benelux



Faire varier dynamiquement la distance ou l'angle avec les manipulateurs

Direction des Ventes France, Suisse & Benelux



Facteur d'échelle

Direction des Ventes France, Suisse & Benelux



Insertion > Composants de transformation > Facteur d'échelle

Point de centre du facteur d'échelle

Définition du facteur d'éc...

Centre: Point.1

Ratio: 1.5

OK Annuler

Modifiez la valeur du facteur

Direction des Ventes France, Suisse & Benelux



Miroir



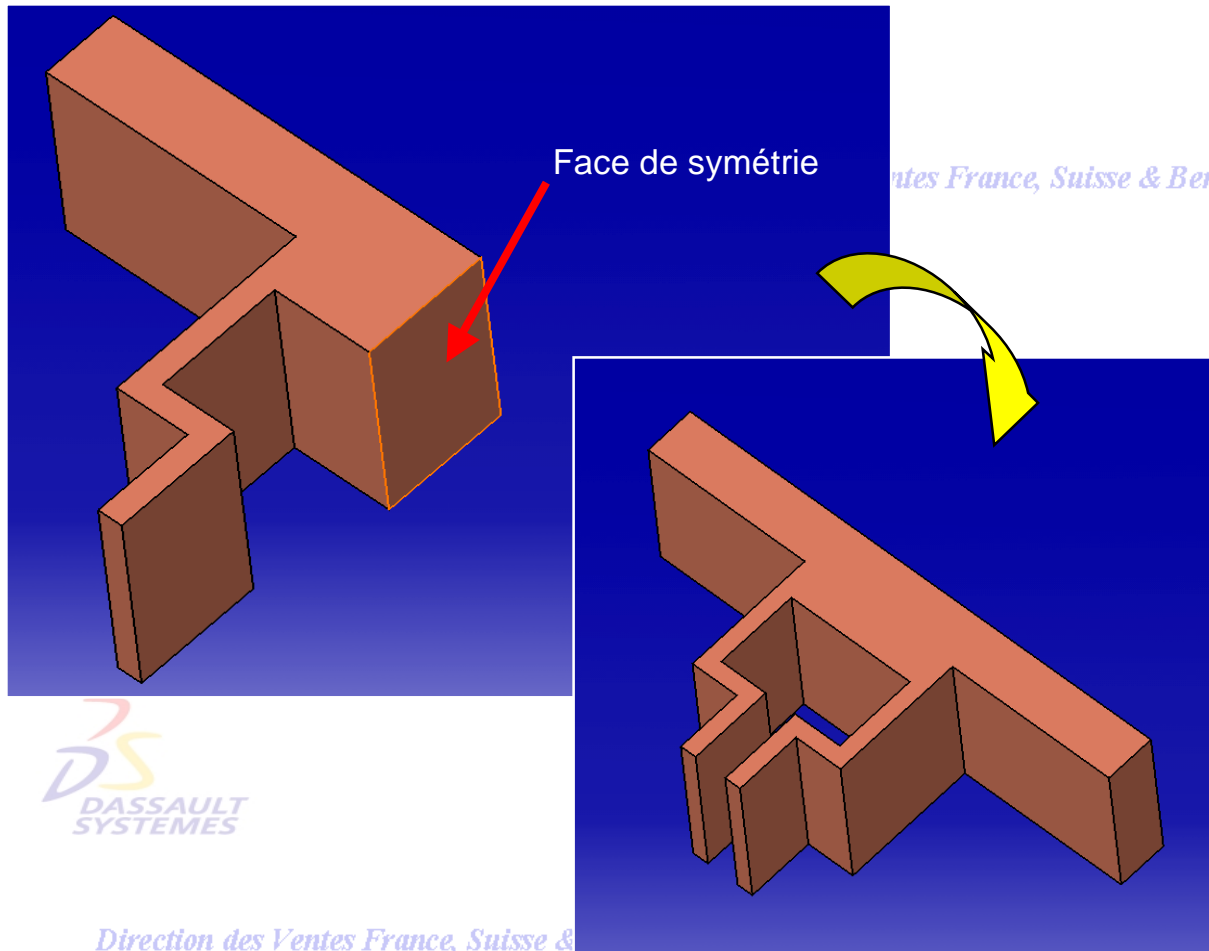
Direction des Ventes France, Suisse & Benelux



Insertion > Composants de transformation > Symétrie



Appliquer une transformation Miroir à un corps de pièce consiste à le dupliquer. Vous pouvez sélectionner une face ou un plan par rapport auquel vous duplerez un corps par symétrie.



Toute modification faite sur la partie d'origine avant l'opération de Miroir sera répercutée automatiquement sur la partie symétrisée.

Direction des Ventes France, Suisse & Benelux

Direction des Ventes France, Suisse &



Miroir de features

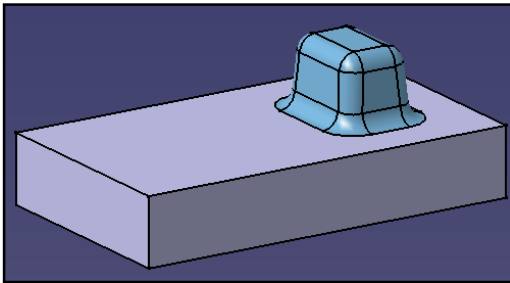


Direction des Ventes France, Suisse & Benelux

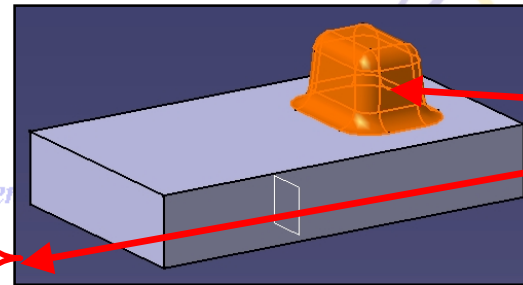
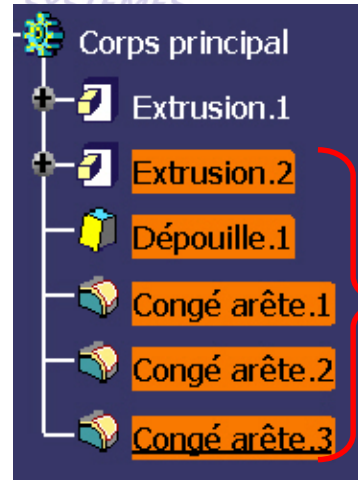


Insertion > Composants de transformation > Symétrie

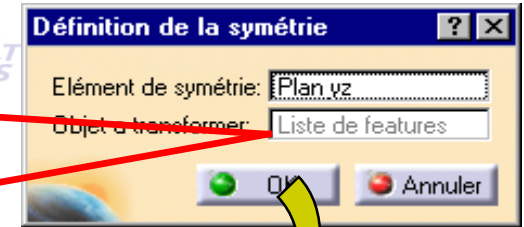
① Bossage à dupliquer



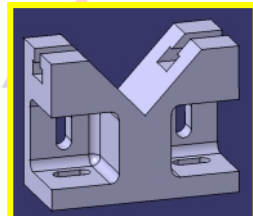
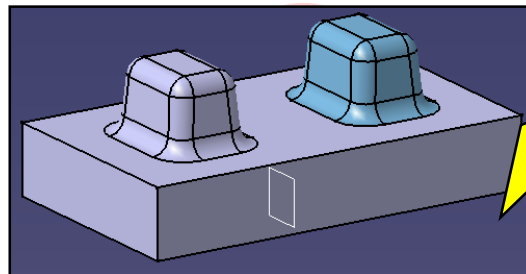
② Sélection des features



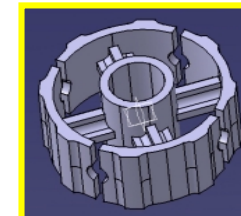
③ Sélection du plan de symétrie



④ Résultat de la symétrie



**Exercice 10
Cale en Vé**



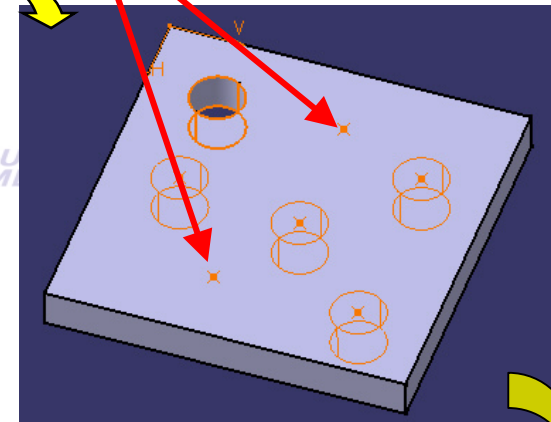
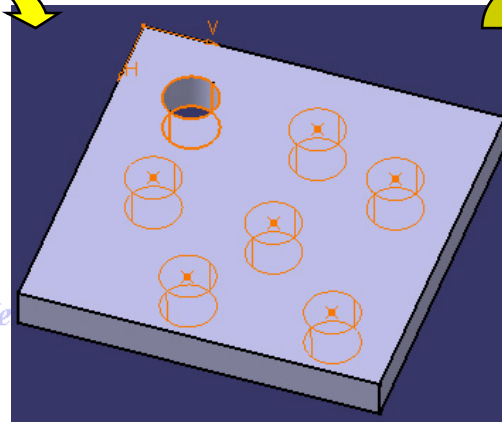
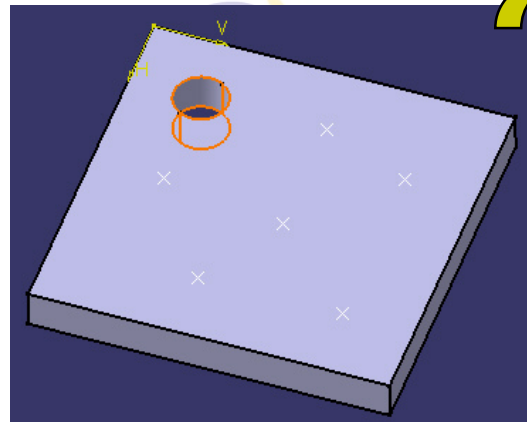
**Exercice 11
Entretoise**

Direction des ventes France, Suisse & Benelux

Réseau (user pattern) (1/2)



Insertion > Composants de transformation > Répétition

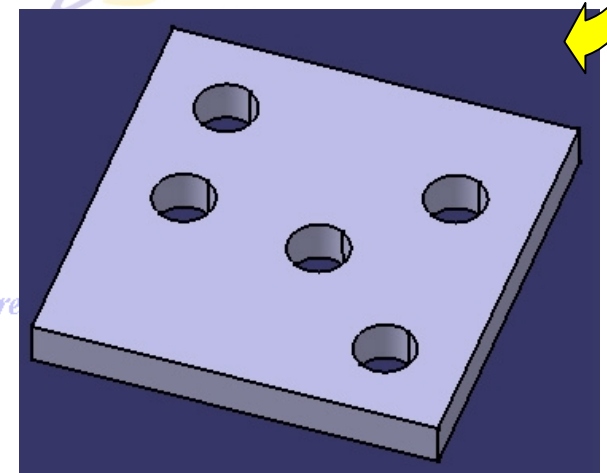
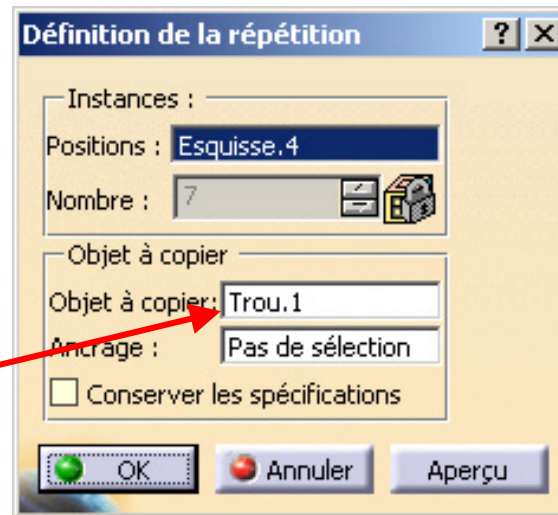


i Cliquer sur un point désactive l'instanciation en ce point.

Principe :

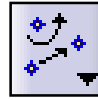
- Sélectionner un ou plusieurs éléments du même corps (fonctions technologiques, corps de pièce associés (opération booléenne)).
- Cliquer sur l'icône
- Sélectionner une esquisse composée de points.
- Valider.

Si aucun élément n'est sélectionné, l'objet à copier (le solide courant) comprend tous les éléments dans l'arbre, de l'objet de travail jusqu'au début du corps de pièce.



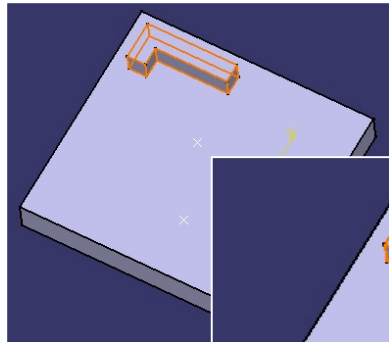


Réseau (user pattern) (2/2)

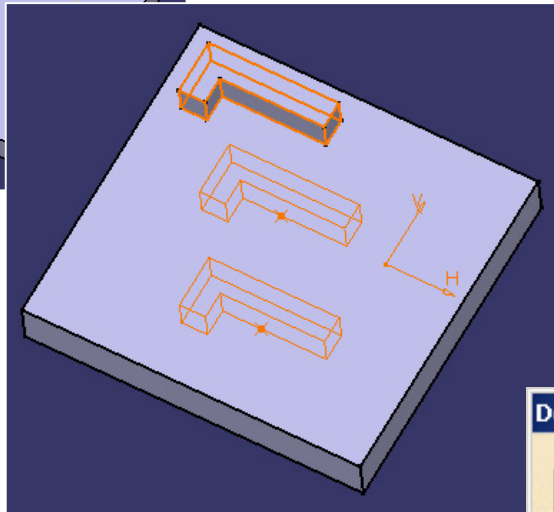


Insertion > Composants de transformation > Répétition

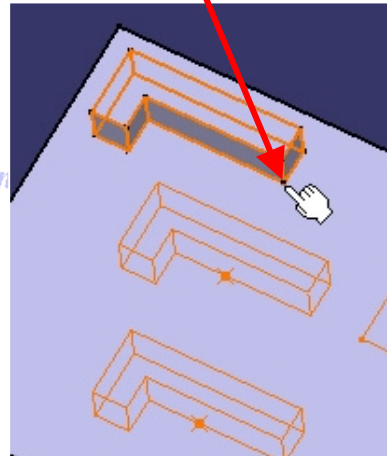
Le point d'ancrage permet de repositionner les instances. Le déplacement des instances est égal à la distance entre l'ancien et le nouveau point d'ancrage.



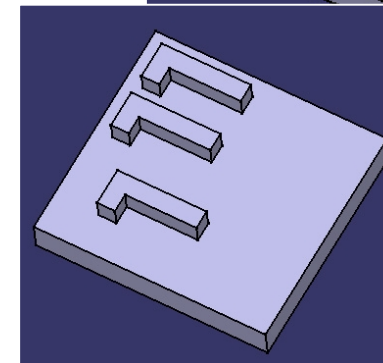
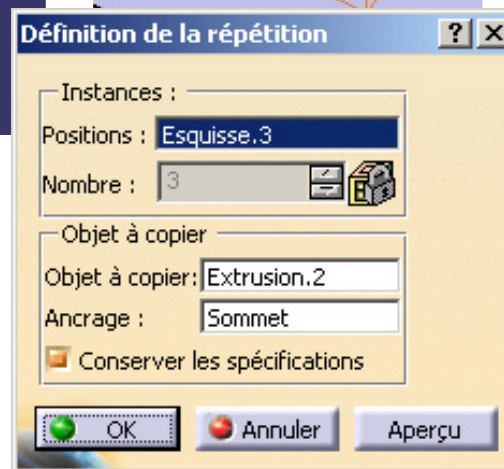
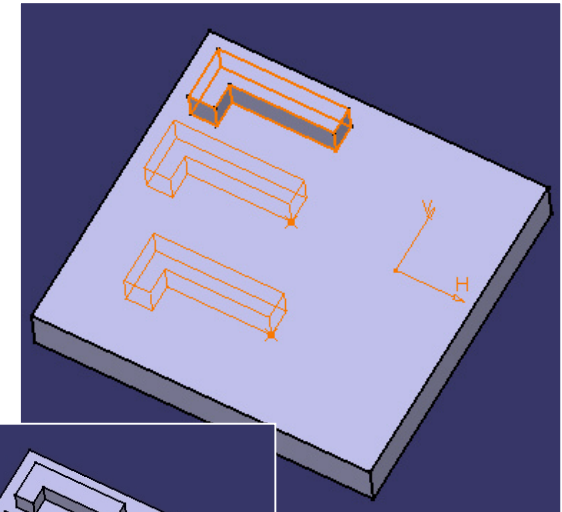
Par défaut



Sélectionner un point d'ancrage



Les instances sont repositionnées par rapport au point d'ancrage sélectionné.





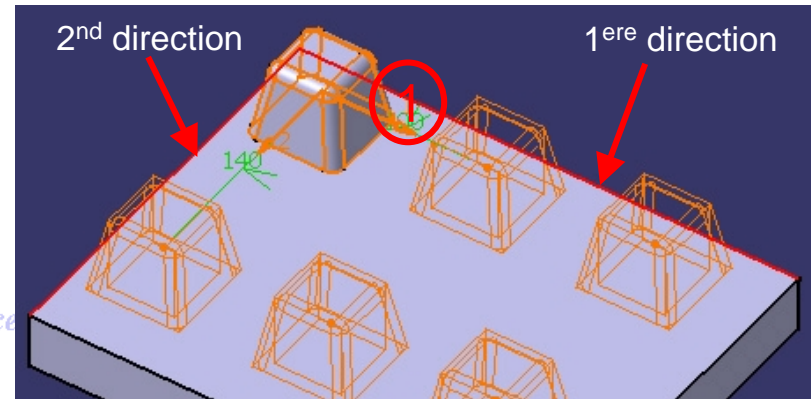
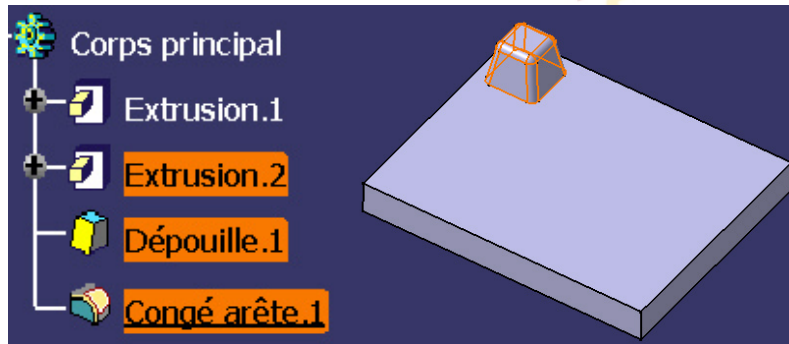
Grille de positionnement rectangulaire



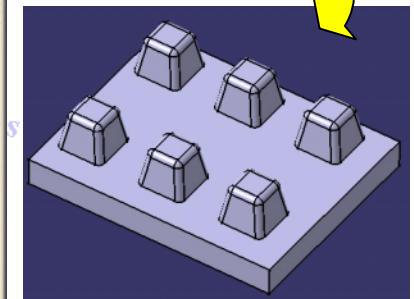
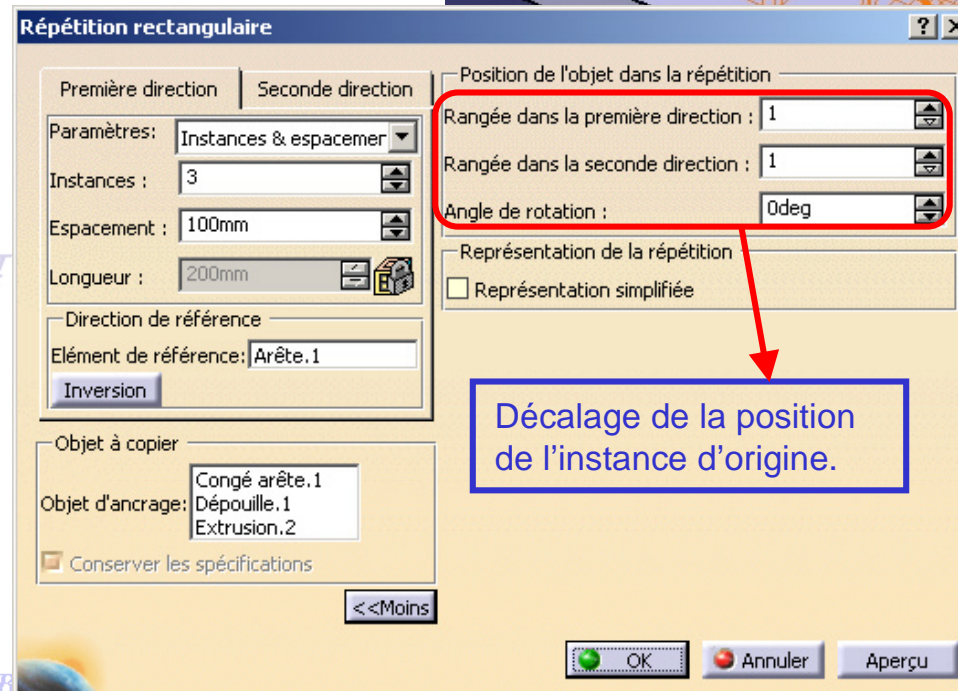
Direction des Ventes France, Suisse & Benelux



Insertion > Composants de transformation > Répétition rectangulaire



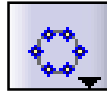
1. Sélectionner un ou plusieurs éléments (fonctions technologiques, corps de pièce ayant subi une opération booléenne).
2. Cliquer sur l'icône
3. Sélectionner les directions et entrer les différents paramètres.



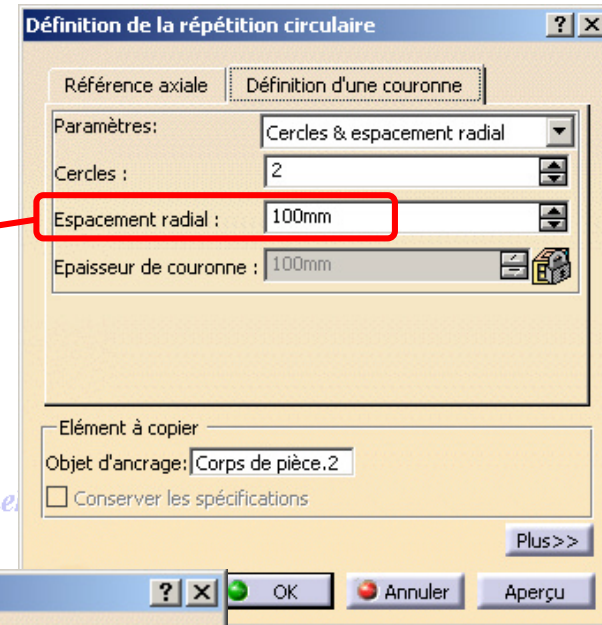
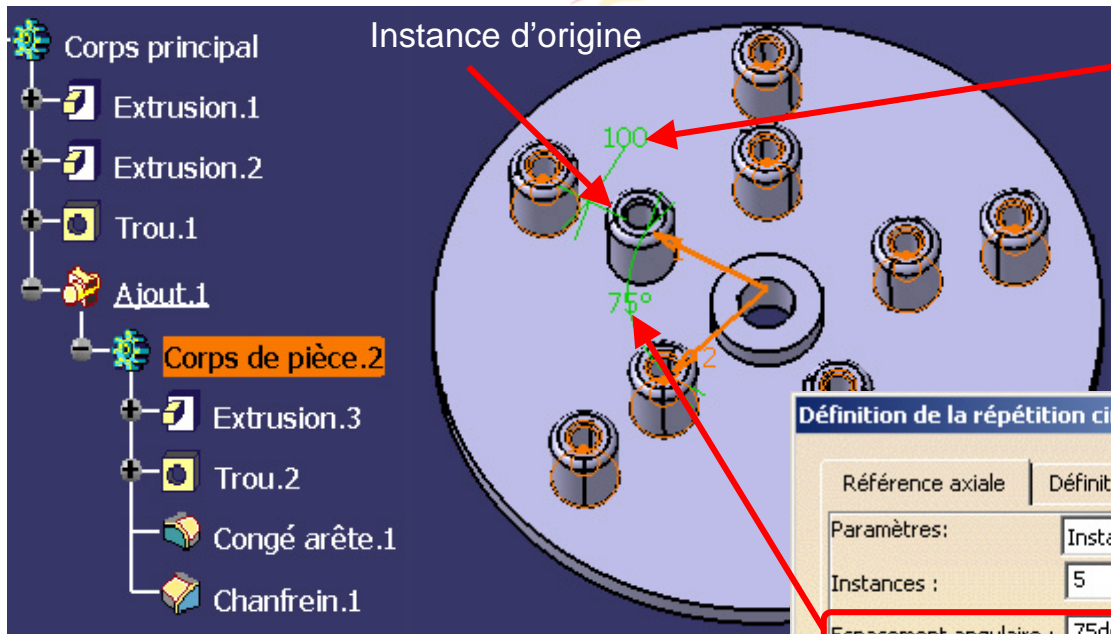
Direction des Ventes France, Suisse & Benelux



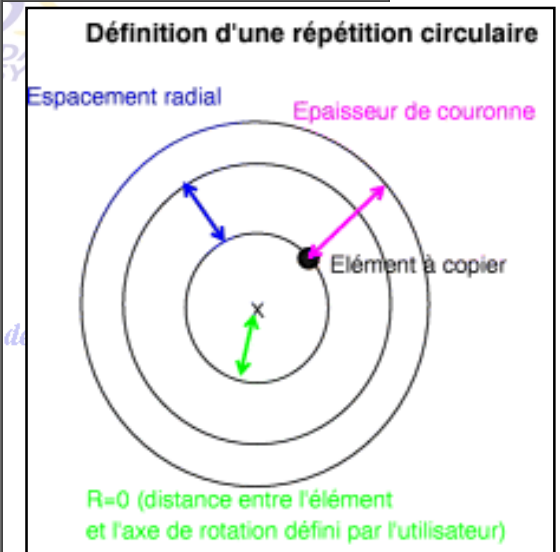
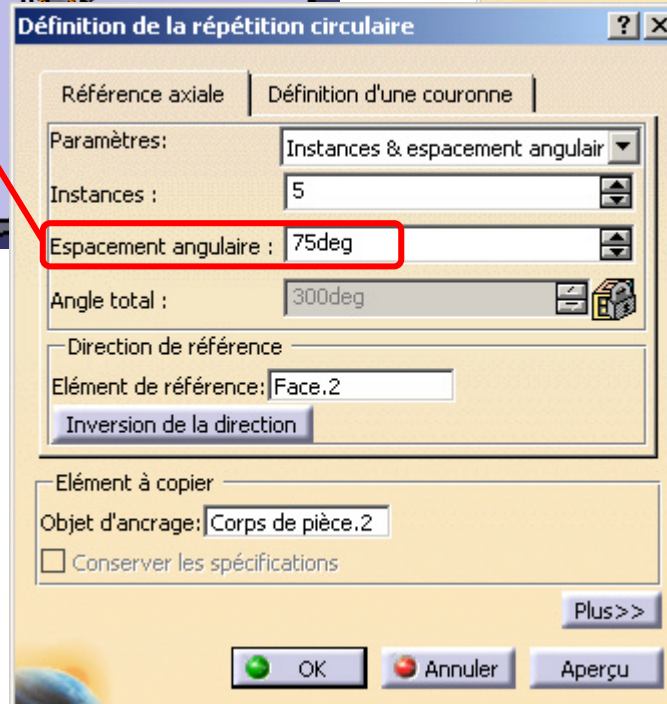
Grille de positionnement circulaire



Insertion > Composants de transformation > Répétition circulaire



& Benelux



1. Sélectionner un ou plusieurs éléments (fonctions technologiques, corps de pièce ayant subi une opération booléenne).
2. Cliquer sur l'icône
3. Sélectionner la direction et entrer les différents paramètres.
4. Valider.

Direction des Ventes France, Suisse & Benelux

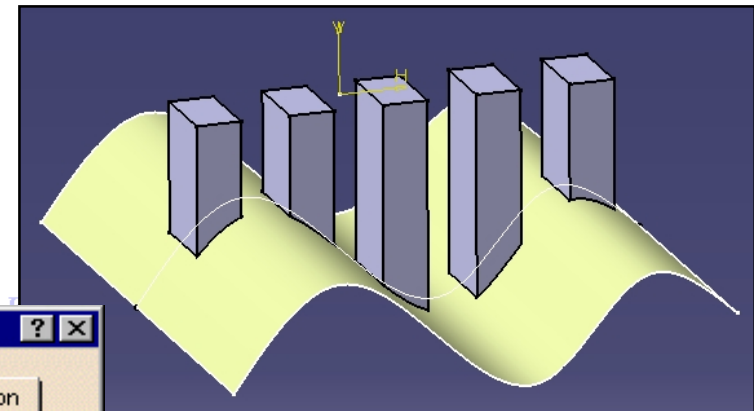
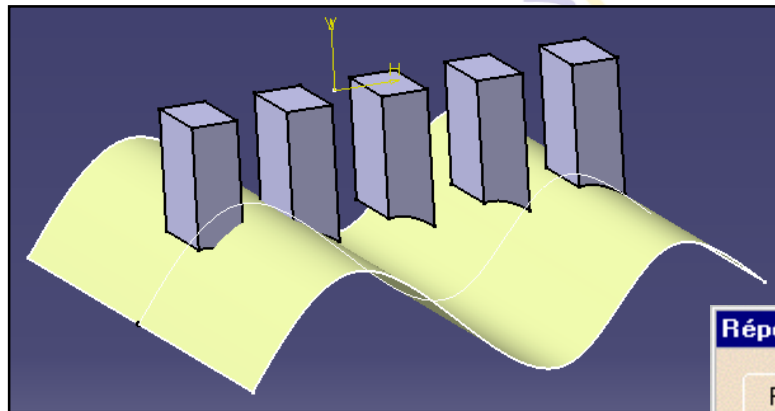


Répétitions (1/2)



Sans conserver les spécifications

Conserver les spécifications



Répétition rectangulaire [?] [X]

Première direction | Seconde direction

Paramètres: Instances & espacement

Instances : 5

Espacement : 20mm

Longueur : 80mm

Direction de référence

Elément de référence: Plan xy

Inversion

Objet à copier

Objet d'ancrage: Extrusion.1

Conserver les spécifications

Plus >>

OK Appliquer Annuler





Répétitions (2/2)



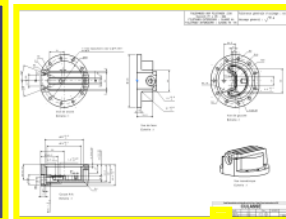
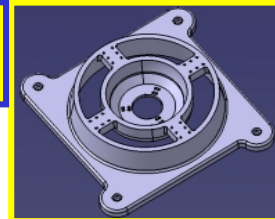
Direction des Ventes France, Suisse & Benelux

Pour décomposer une fonction de répétition en "n" fonctions :

1. Clic droit sur la fonction.
2. Sélectionner **Décomposer**.



Exercice 12
Support



Exercice 13
(Optionnel)

Direction des Ventes France, Suisse & Benelux