

France & Benelux

Suisse &

Direction des Ventes France, Suisse & Benelux



# Introduction Dessin

Direction des Ventes France, Suisse & Benelux



## CATIA® Version 5 Release 10

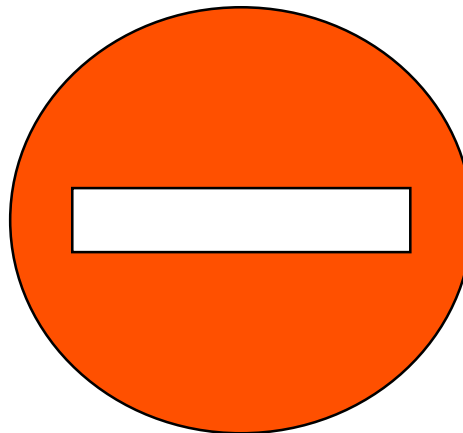
Copyright DASSAULT SYSTEMES 2003

*Direction des Ventes France, Suisse & Benelux*

Ce manuel de formation ne peut être copié, reproduit, divulgué, transféré ou réduit sous quelque forme que ce soit, y compris sous forme de média électronique ou sous forme lisible par une machine, ou transmis ou diffusé publiquement quel que soit le moyen, électronique ou autre, sans autorisation écrite préalable de DASSAULT SYSTEMES.

Les informations figurant dans ce manuel sont fournies à titre indicatif uniquement. Elles peuvent être modifiées sans avis préalable et n'engagent en aucune manière DASSAULT SYSTEMES.

DASSAULT SYSTEMES n'assume aucune responsabilité quant aux erreurs ou inexactitudes susceptibles d'apparaître dans ce manuel.



*Direction des Ventes France, Suisse & Benelux*



*Direction des Ventes France, Suisse & Benelux*



## Table des matières

Direction des Ventes France, Suisse & Benelux



1.	Accès à l'atelier dessin et Mise en plan automatique.....	7
2.	Cartouche.....	9
3.	Texte ..... <i>Direction des Ventes France, Suisse &amp; Benelux</i>	10
4.	Cotation.....	11
5.	Impression.....	13
6.	Mise en plan d'un assemblage avec l'assistant.....	14
7.	Vue (coupe) .....	15



Direction des Ventes France, Suisse & Benelux



Direction des Ventes France, Suisse & Benelux



## Introduction

Direction des Ventes France, Suisse & Benelux

### OBJECTIF

La formation Dessin CATIA V5 est conçue pour vous familiariser avec les techniques de dessin.

### DESCRIPTION DU MANUEL

Ce manuel de formation CATIA V5 est un complément aux cours assurés par le formateur. Le manuel de formation comporte des informations générales relatives au dessin ainsi que des exercices.

## Direction des Ventes France, Suisse & Benelux PLANNING MD2 V5R10





CM 1 <sup>ère</sup> semaine		Lundi	Mardi	Mercredi	Jeudi	Vendredi
<b>CM 1</b>	<b>Nb jours</b>	<b>COM</b>	<b>PDG</b>	<b>PDG</b>	<b>ASD</b>	<b>Intro-GDR</b>
COM	0,5	Ch 1-3	Ch 1-3	Ch 4-5	Ch 4	<b>GS1</b>
SKE	0,5	Ex1	Ex1	Ex10-11	Ex 3	Ch I
PDG	1,5	Ch 4-5	Ch 3	Ch 4-5		Ex 1-3
ASD	1,5	Ex1 (suite)	Ex 2-(3)-4	Ex 12-(13)		
GDR	0,25					
GS1	0,75					
<b>Total</b>	<b>5</b>					
		<b>SKE</b>	<b>PDG</b>	<b>ASD</b>	<b>ASD</b>	<b>GS1</b>
		Ch 1-2	Ch 3	Ch 1	Ch 5	Ch II
		Ex 1	Ex 5-6-7	Ex 1	Ex 4-5	Ex 4-5
		Ch 3-4	Ch 3	Ch2-3	Complément	
		Ex 2-4	Ex (8)-9	Ex 2	Ex 6-7	






Conventions

Direction des Ventes France, Suisse & Benelux



	<u>Que fait la commande ?</u>
	<u>Comment accéder à la commande ?</u>
	<u>Informations Pratiques</u>
	<u>Idée de réalisation</u>

	<u>Clic simple</u>
	<u>Double-clic</u>
	<u>Menu contextuel</u>



Direction des Ventes France, Suisse & Benelux

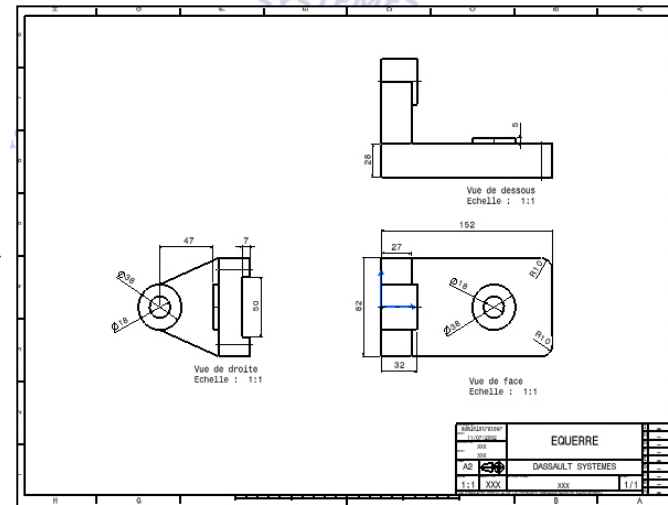
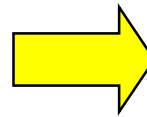
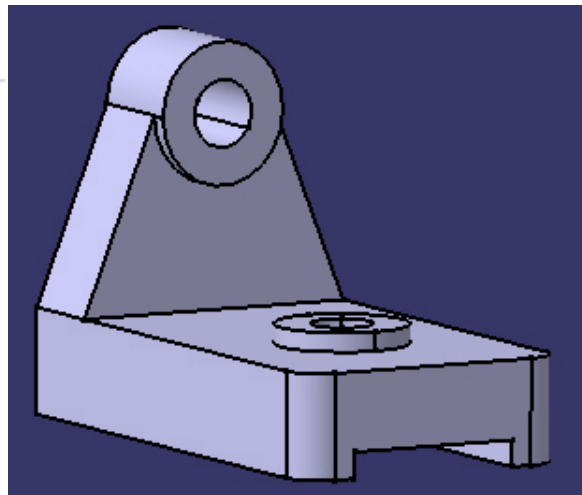




## Introduction rapide au dessin

Direction des Ventes France, Suisse & Benelux

Ce cours est un aperçu de l'atelier dessin permettant une mise en plan rapide d'une pièce ou d'un assemblage.

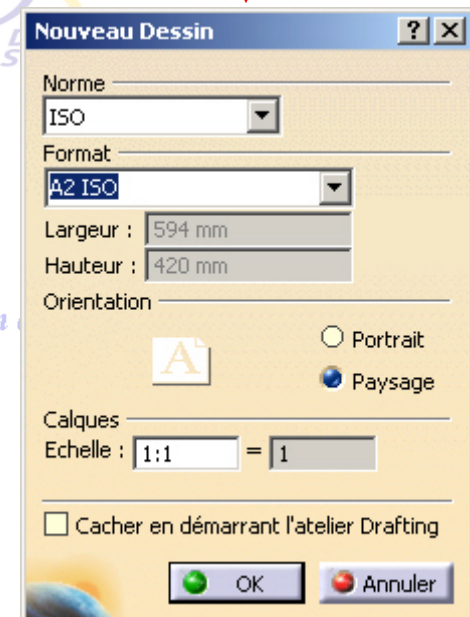
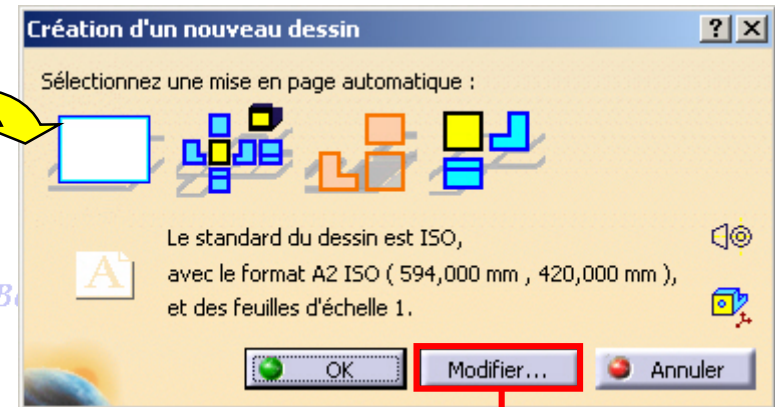
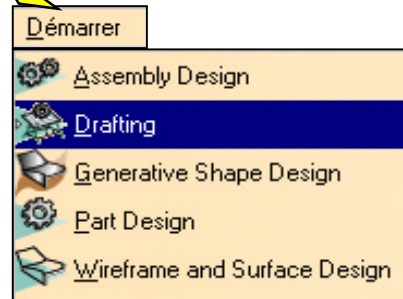
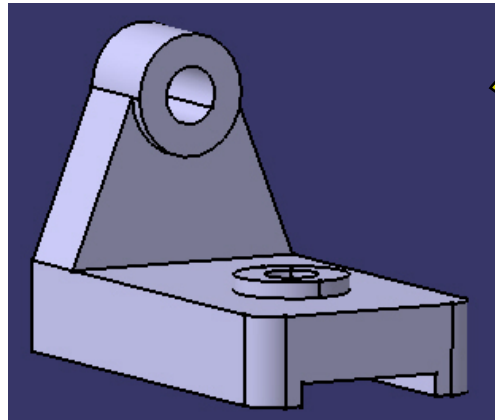


Les fonctionnalités complètes de l'atelier dessin seront vues dans la deuxième partie du cours (**Conception Mécanique 2**).



## Accès à l'atelier Drafting et Mise en plan automatique d'une pièce (1/2)

Direction des Ventes France, Suisse & Benelux



1. Ouvrir la pièce à mettre en plan
2. Sélectionner **Démarrer > Drafting**
3. Choisir le type de mise en page
4. Cliquer sur **Modifier** pour changer le format du dessin

Le plan de projection de la vue de face par défaut est le plan xy. Sélectionner un autre plan avant de lancer l'atelier Drafting pour le changer.

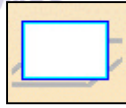


## Accès à l'atelier Drafting et Mise en plan automatique d'une pièce (2/2)

Direction des Ventes France, Suisse & Benelux

Il y a 4 formes de mise en page :

1. Feuille vide



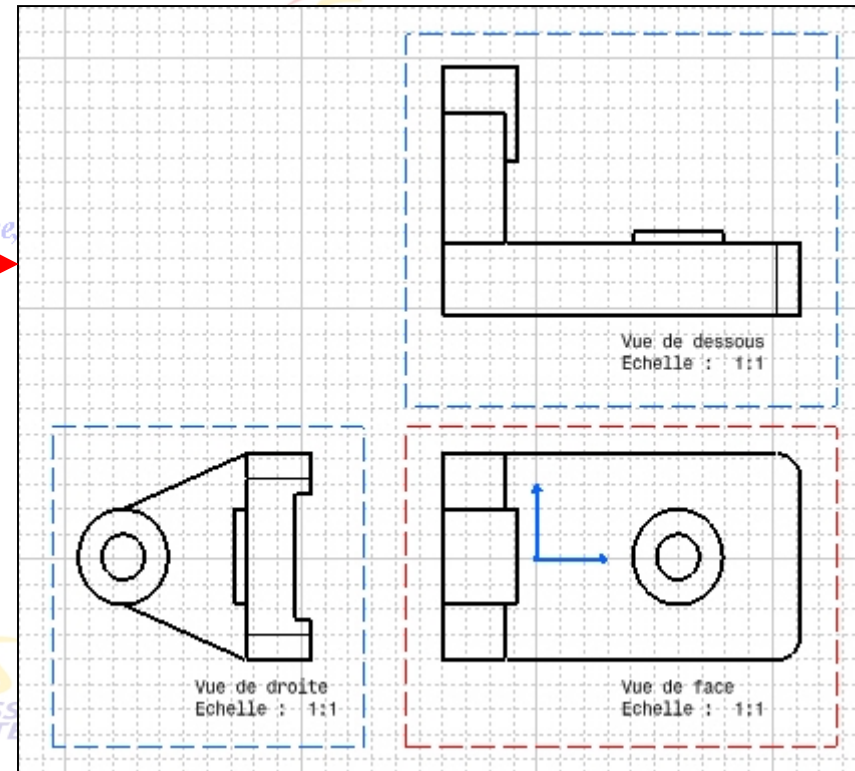
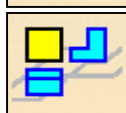
2. Vue de face, de gauche, de droite, de dessus, de dessous, arrière et isométrique



3. Vue de face, dessous et droite



4. Vue de face, dessus et gauche




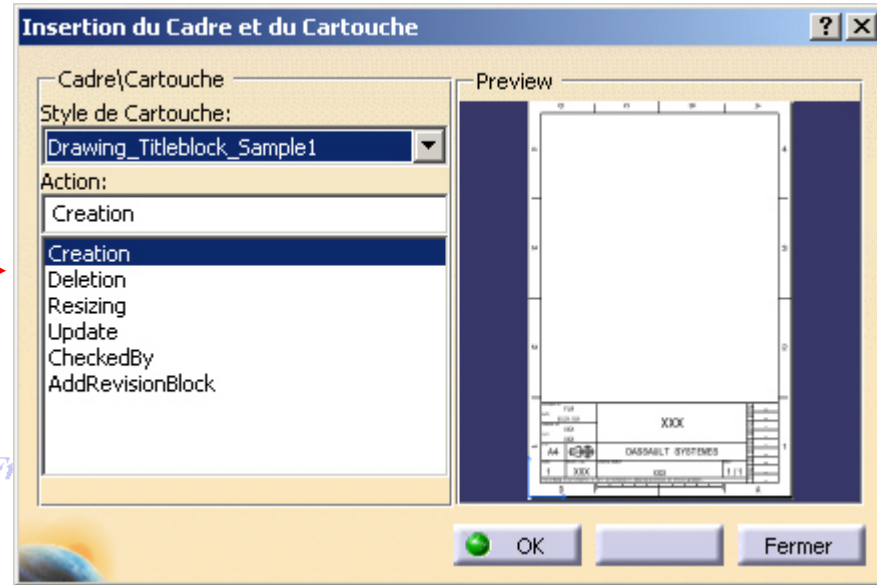




## Cartouche

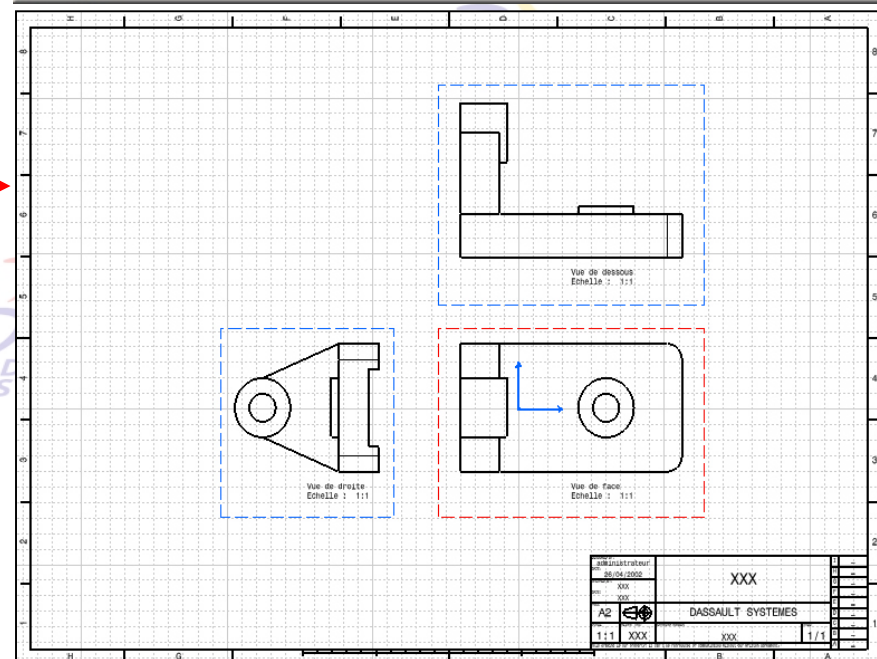


1. Aller dans *Edition > Calque du fond*
2. Cliquer sur  →
3. Sélectionner le style de cartouche et l'action à réaliser.



4. Le cartouche se crée automatiquement. →

 Le cartouche est personnalisable.






## Création de texte

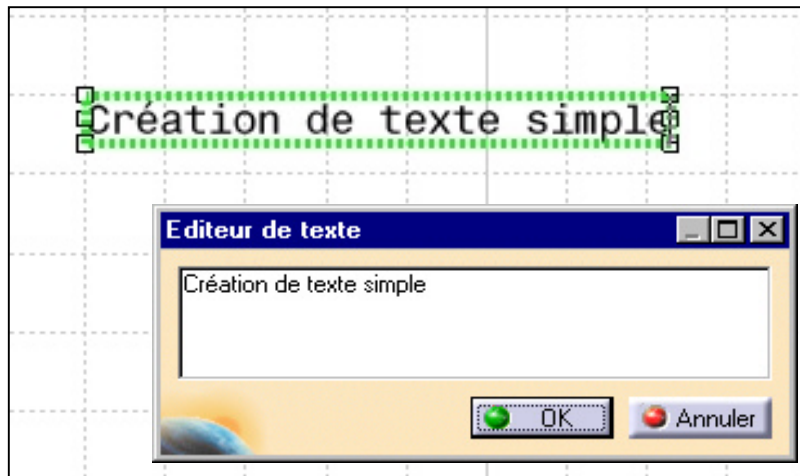



*Direction des Ventes France, Suisse & Benelux*

1. Cliquer sur l'icône  puis dans le dessin pour positionner le texte.
2. Ecrire le texte dans l'éditeur.
3. Cliquer sur **OK**.



*Direction des Ventes France, Suisse & Benelux*



 Un double clic sur l'élément permet sa modification

*Direction des Ventes France, Suisse & Benelux*



*Direction des Ventes France, Suisse & Benelux*



## Cotation automatique



Direction des Ventes France, Suisse & Benelux



Génère automatiquement la cotation à partir des contraintes définies dans le 3D (esquisses, fonctions technologiques...)

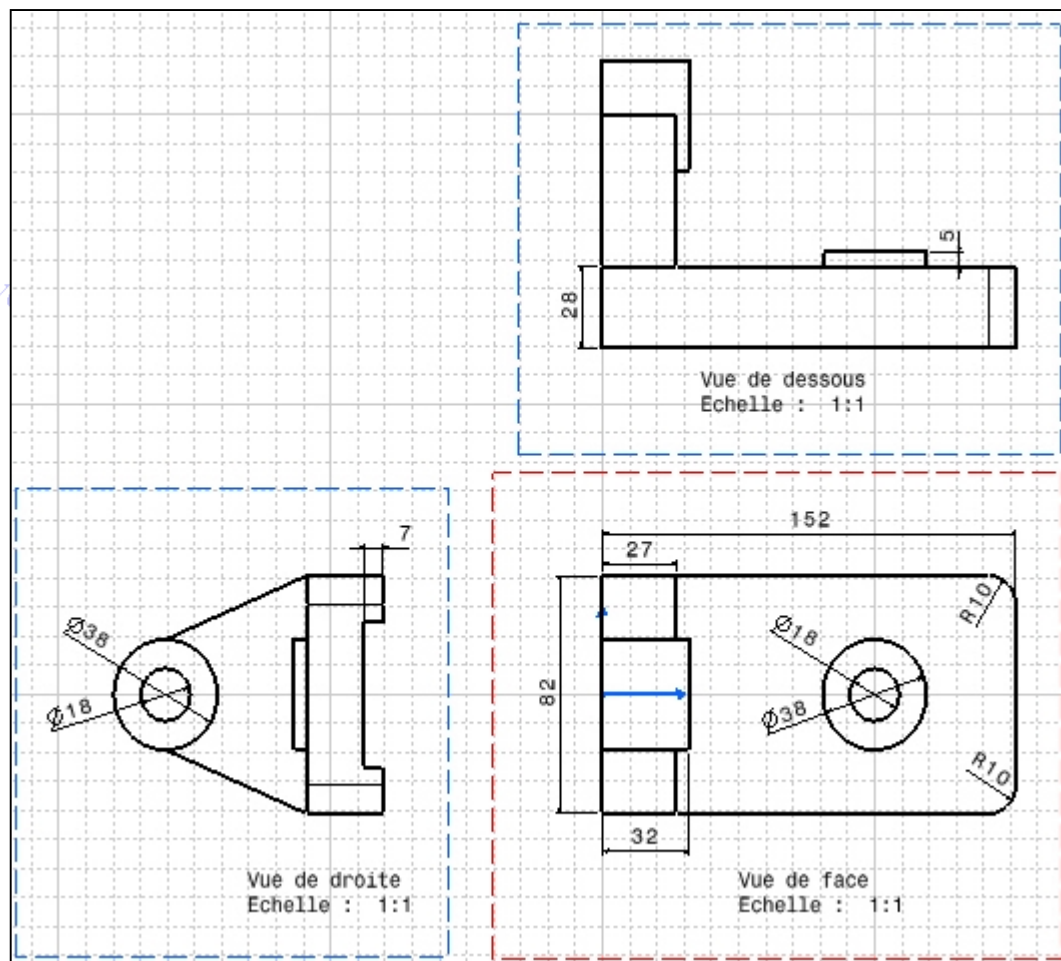


Direction des Ventes France, Suisse & Benelux

Cliquer sur



Les cotes du 3D sont générées.



Direction des Ventes France, Suisse & Benelux



## Cotations



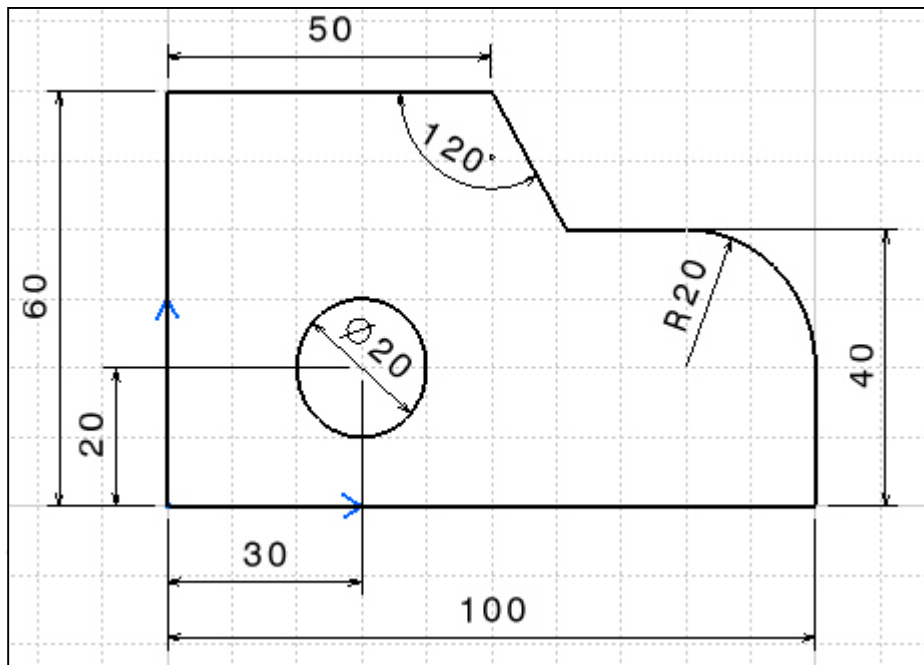
Direction des Ventes France, Suisse & Benelux

1. Cliquer sur l'icône



2. Pour coter, sélectionner :

1. Un segment → longueur
2. Deux segments → distance ou angle
3. Un cercle ou arc de cercle → diamètre ou rayon
4. Un segment et un cercle → distance



Direction des Ventes France, Suisse & Benelux

Effectuer un clic droit sur la cote en cours de création  
Permet de permuter le rayon en diamètre

**Clic**

Diamètre radial  
 Rayon radial

Direction des Ventes France, Suisse & Benelux



## Impression

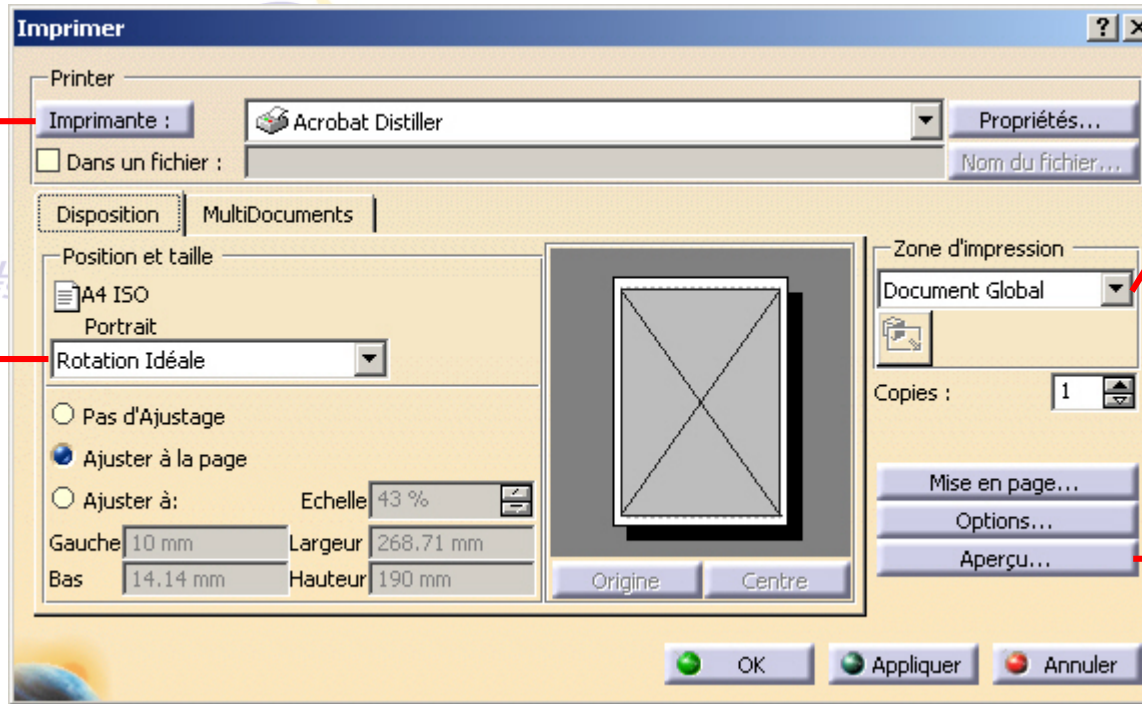
Direction des Ventes France, Suisse & Benelux



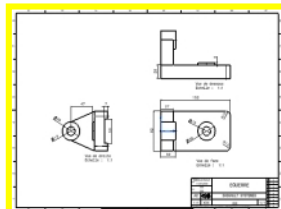
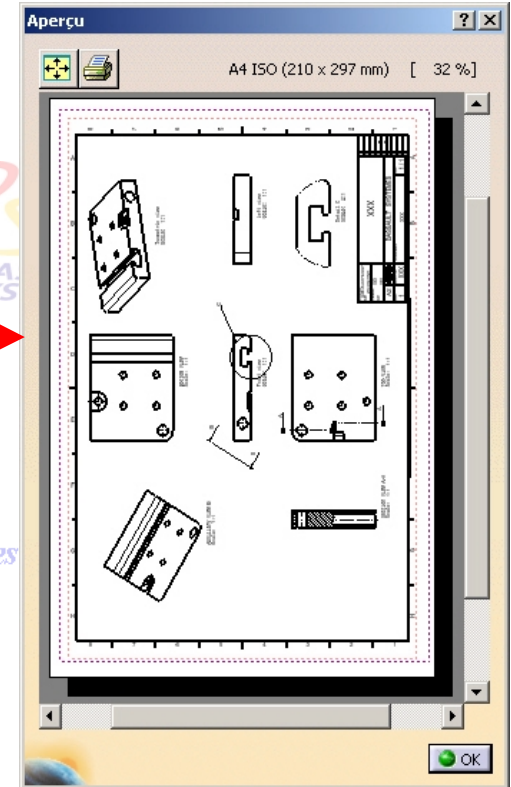
Fichier > Imprimer

Sélection de l'imprimante

Rotation Idéale  
Rotation: 0  
Rotation: 90  
Rotation: 180  
Rotation: 270



Document Global  
Ecran  
Sélection



Exercice 1

Direction des Ventes France, Suisse & Benelux



## Mise en plan d'un ensemble avec l'assistant



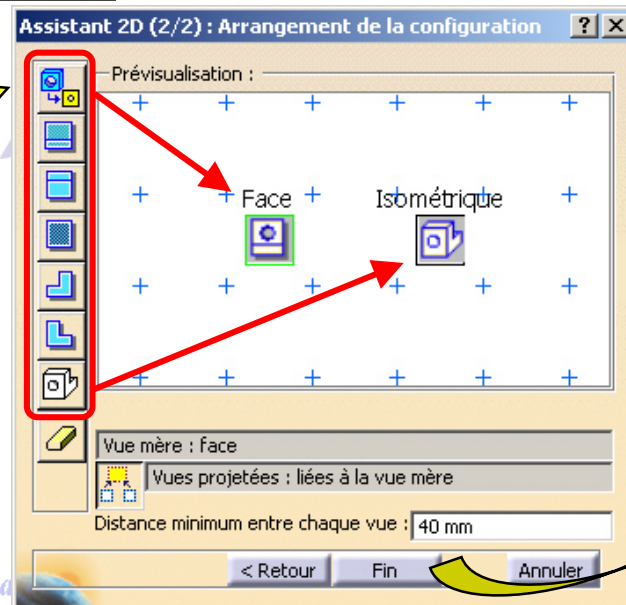
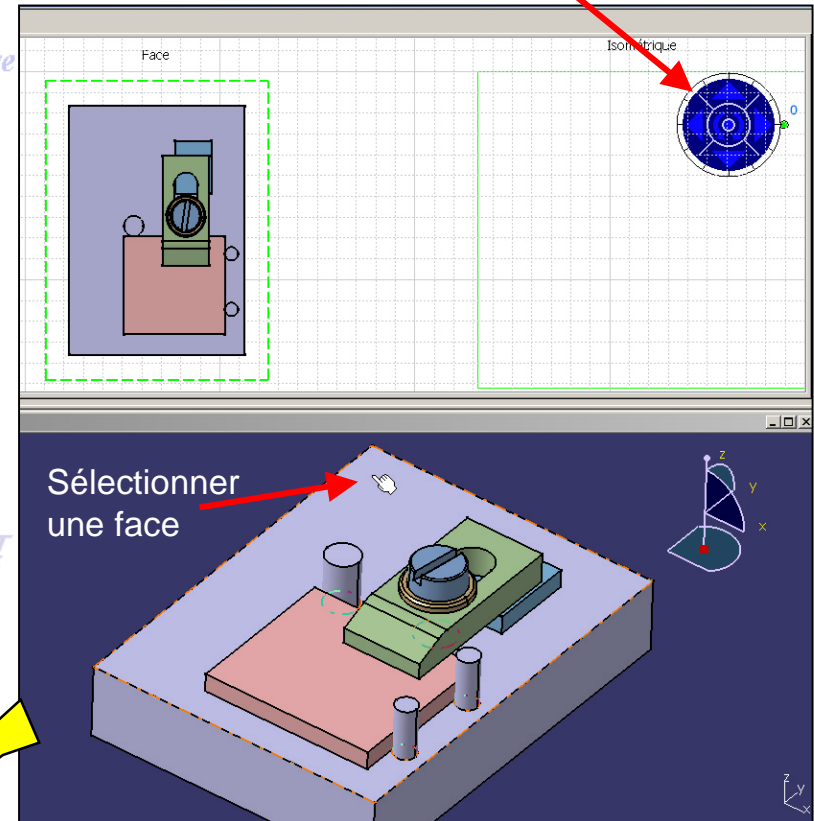
Direction des Ventes France, Suisse & Benelux

Mise en place des vues avec l'assistant



- Sélectionner l'icône Assistant
- Choisir les vues prédéfinies dans la 2<sup>ème</sup> fenêtre.
- Sélectionner dans le 3D le plan de projection pour la vue de face.
- Déplacer le cadre vert pour positionner la vue.
- Utiliser la boussole pour orienter la vue.
- Cliquer sur le calque pour générer la vue.


Direction des Ventes France, Suisse

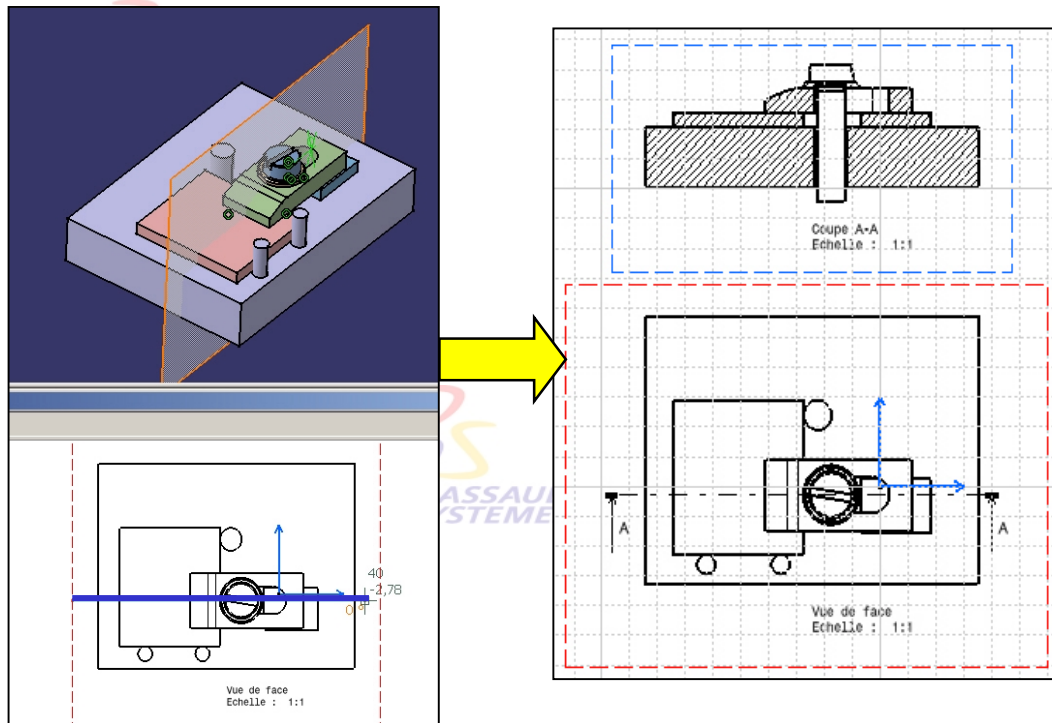






## Vues Coupe

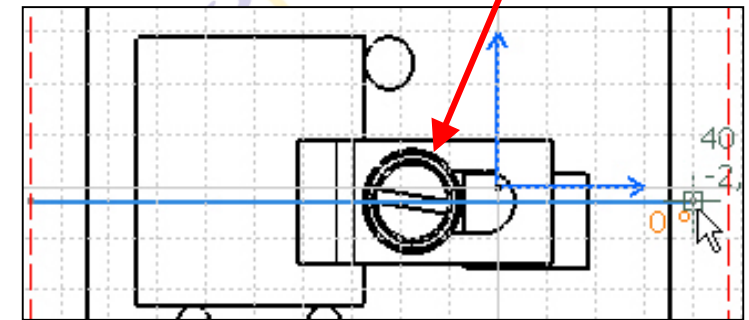
Direction des Ventes France, Suisse & Benelux

- Cliquer sur l'icône .
- Définir le plan de coupe (visible dans le 3D).
- Positionner la vue.
- Cliquer sur le calque pour générer la vue.

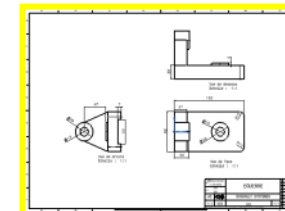


 Le type de hachures est fonction du matériau appliqué à la pièce.

 La sélection d'un arc de cercle permet de faire passer le plan de coupe par son centre et garde l'associativité.



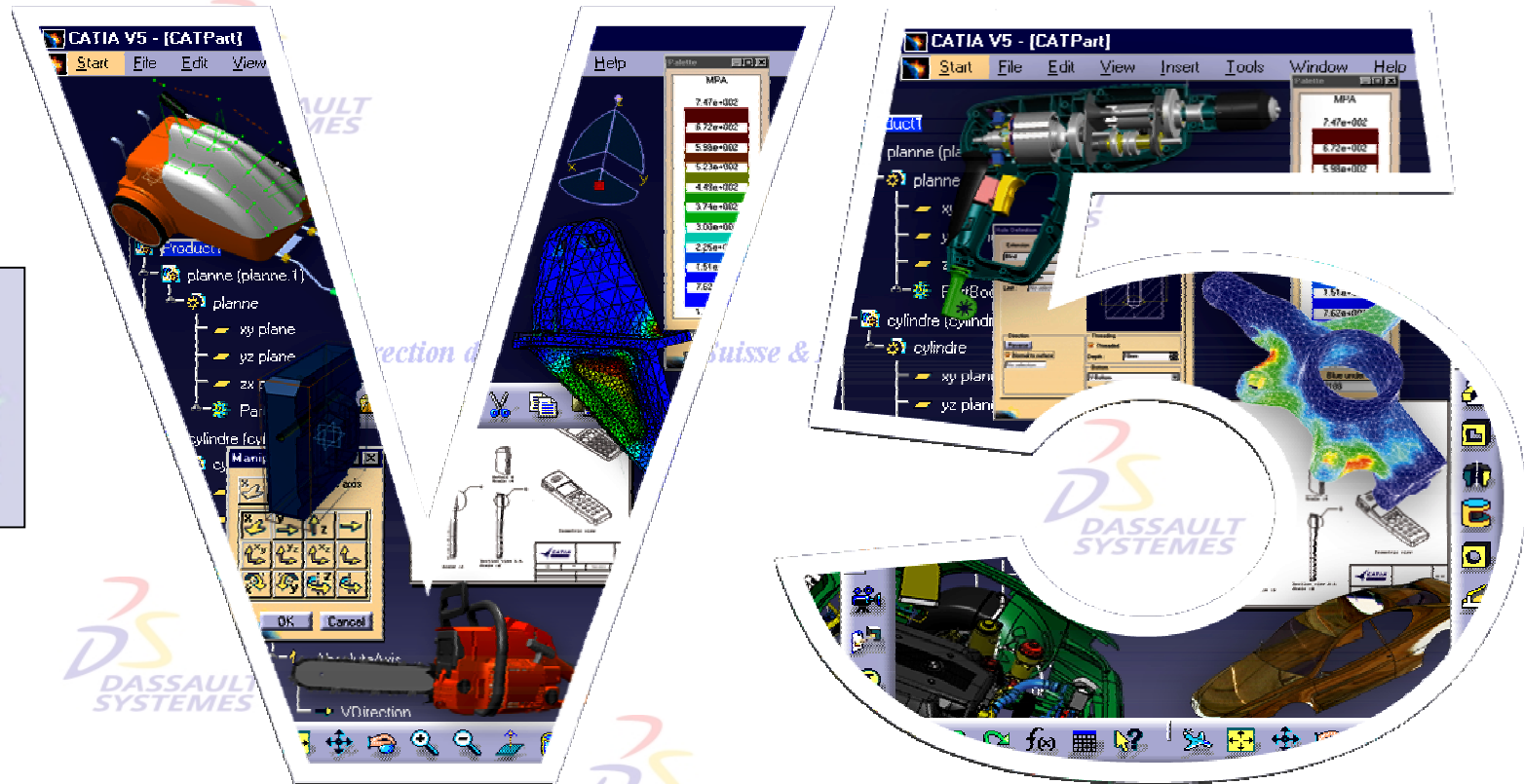
Direction des Ventes France, Suisse & Benelux



**Exercice 2**



Direction des Ventes France, Suisse & Benelux



Direction des Ventes France, Suisse & Benelux



# Exercice de mise en plan

Direction des Ventes France, Suisse & Benelux





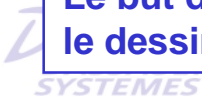
## Exercice 1

Direction des Ventes France, Suisse & Benelux



### Objectifs :

Le but de cet exercice est de réaliser le dessin suivant :



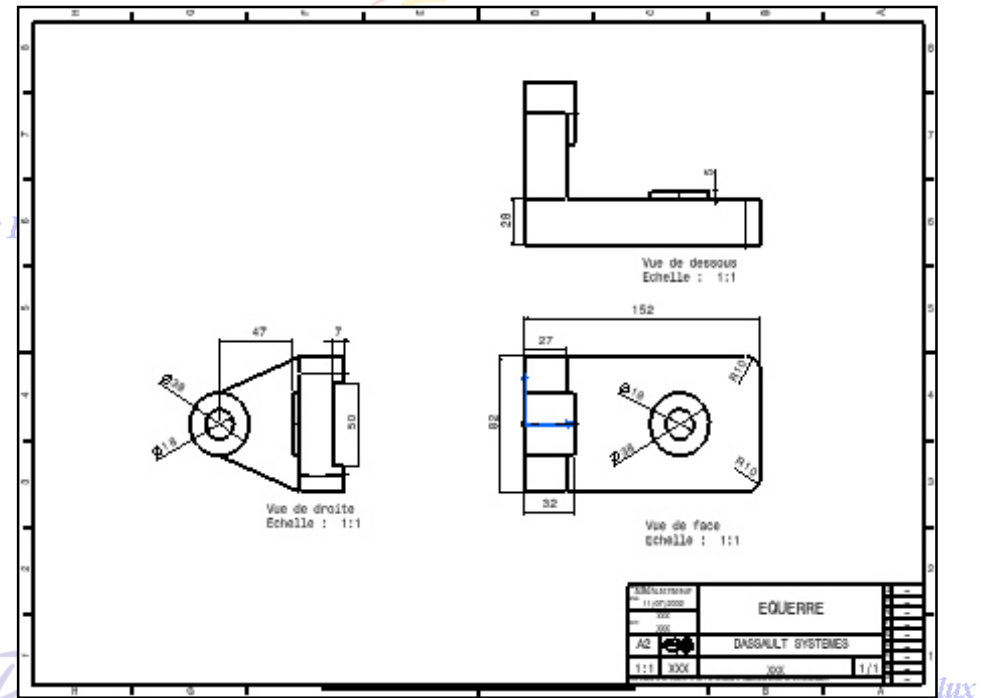
Direction des Ventes France, Suisse & Benelux



30  
mn



## Mise en plan d'une pièce



lux



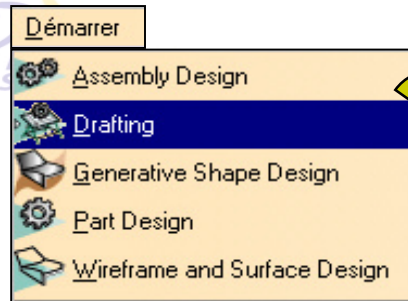
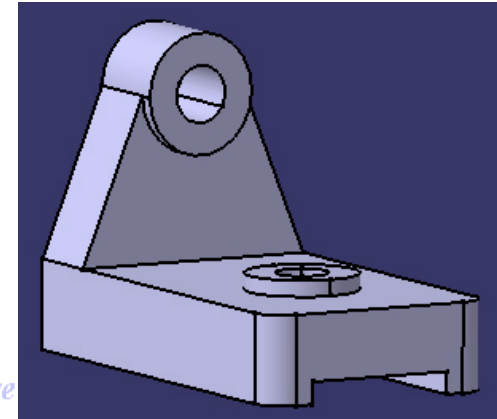
Direction des Ventes France, Suisse & Benelux



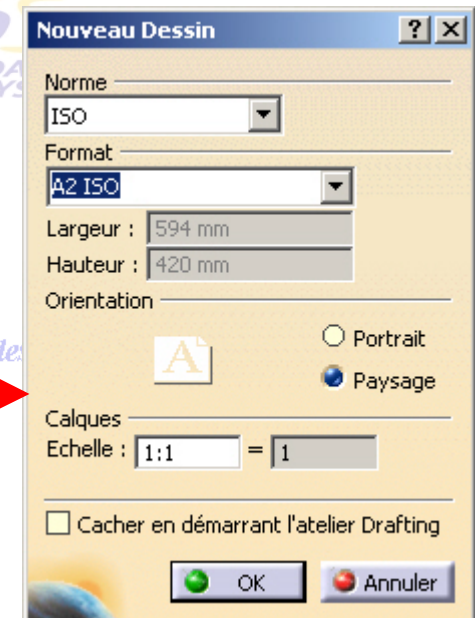
## Mise en plan automatique

Direction des Ventes France, Suisse & Benelux

1. Ouvrir la pièce **équerre.CATPart**
2. Cliquer sur **Démarrer > Conception Mécanique > Drafting**.



Direction des Ventes France, Suisse



3. Sélectionner la mise en page indiquée
4. Cliquer sur **Modifier** et choisir un format **A2 ISO**.

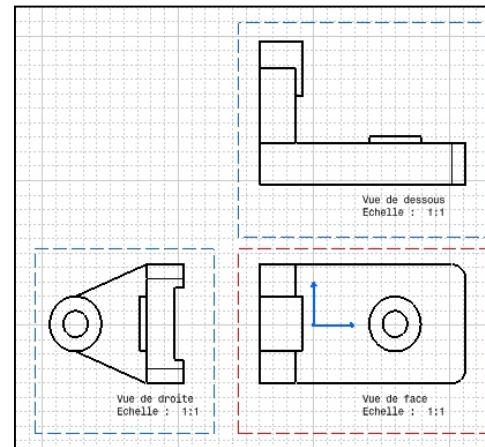


Direction des Ventes France, Suisse & Benelux



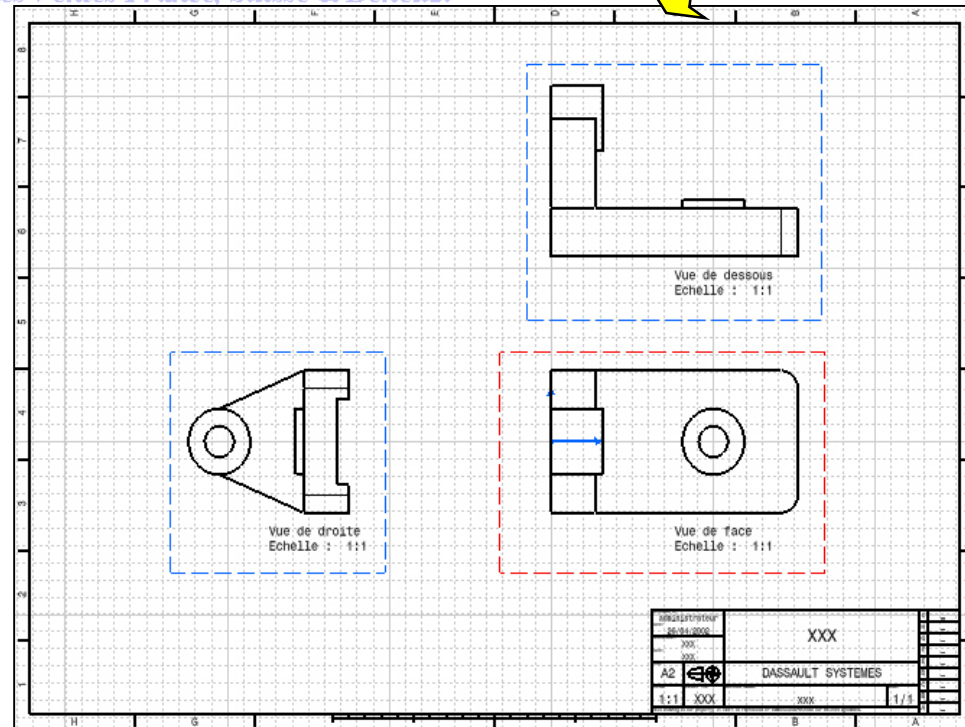
## Cartouche

1. Sélectionner **Edition > Calque du fond.**
2. Cliquer sur 
3. Valider la création du cartouche.



Direction des Ventes France, Suisse & Benelux

Direction des Ventes France, Suisse & Benelux



Benelux

Direction des Ventes France, Suisse & Benelux



## Annotation

Direction des Ventes France, Suisse & Benelux

1. Double-cliquer sur le texte indiqué pour l'éditer.



DESIGNED BY: administrateur  
DATE: 26/04/2002  
CHECKED BY: XXX  
DATE: XXX  
SIZE: A2  
DASSAULT SYSTEMES  
SHEET: 1/1  
OK Annuler

2. Entrer le nom du dessin.

DESIGNED BY: administrateur  
DATE: 26/04/2002  
CHECKED BY: XXX  
DATE: XXX  
SIZE: A2  
DASSAULT SYSTEMES  
SCALE: 1:1  
WEIGHT (KG): XXX  
DRAWING NUMBER: XXX  
SHEET: 1/1  
I -  
H -  
G -  
F -  
E -  
D -  
C -  
B -  
A -

3. Sélectionner **Édition > Calque des vues**.

Direction des Ventes France, Suisse & Benelux



## Cotation automatique

Direction des Ventes France, Suisse & Benelux

1. Cliquer sur



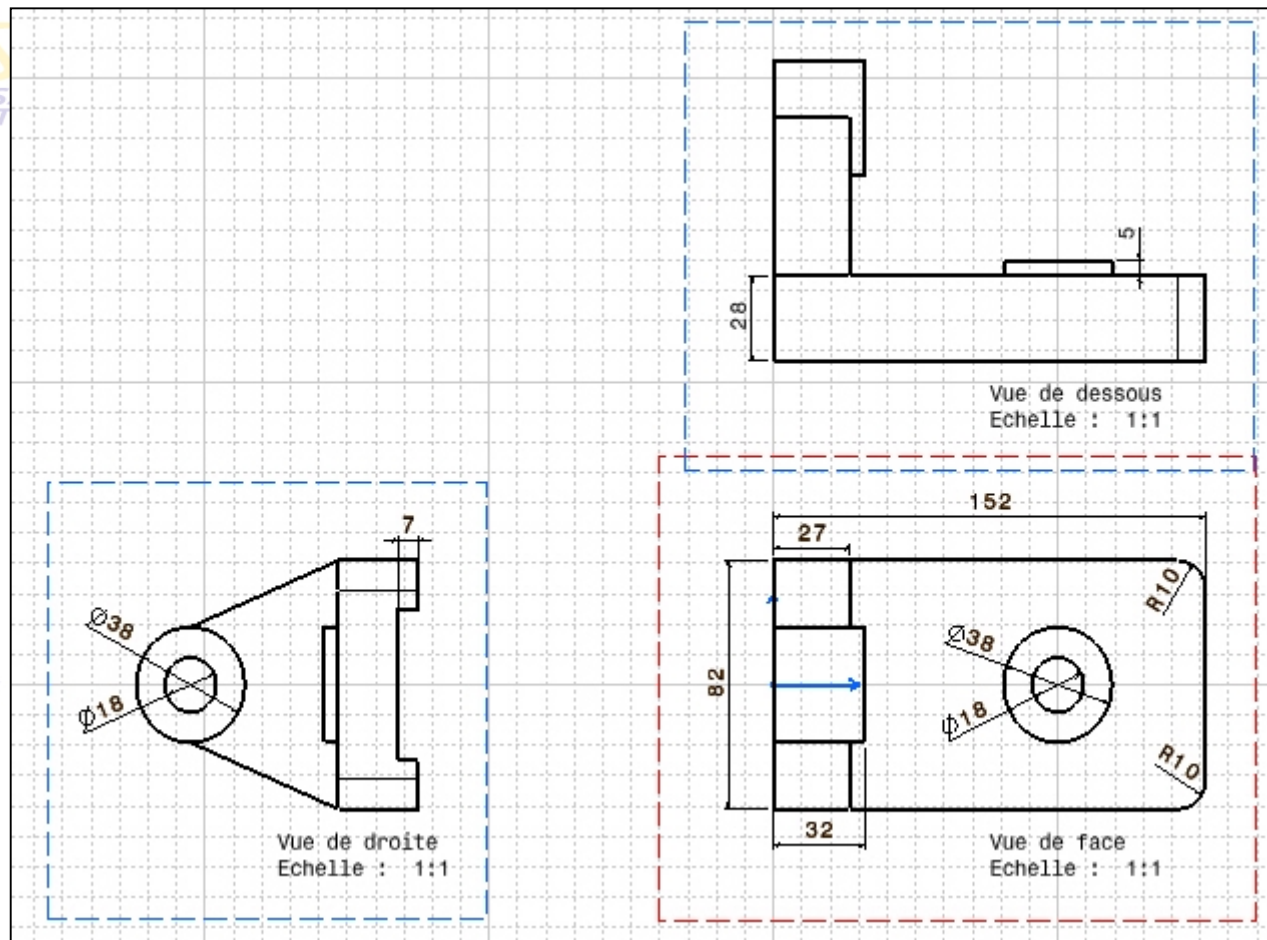
**Analyse des cotes générées** ? X

Elément	Nb de cont...	Nb de d.
Part1	20	13

Analyse des contraintes dans le 3D  
 Contraintes générées  
 Autres contraintes  
 Contraintes exclues

Analyse des cotes dans le 2D  
 Nouvelles cotes générées  
 Cotes générées  
 Autres cotes

OK



Direction des Ventes France, Suisse & Benelux

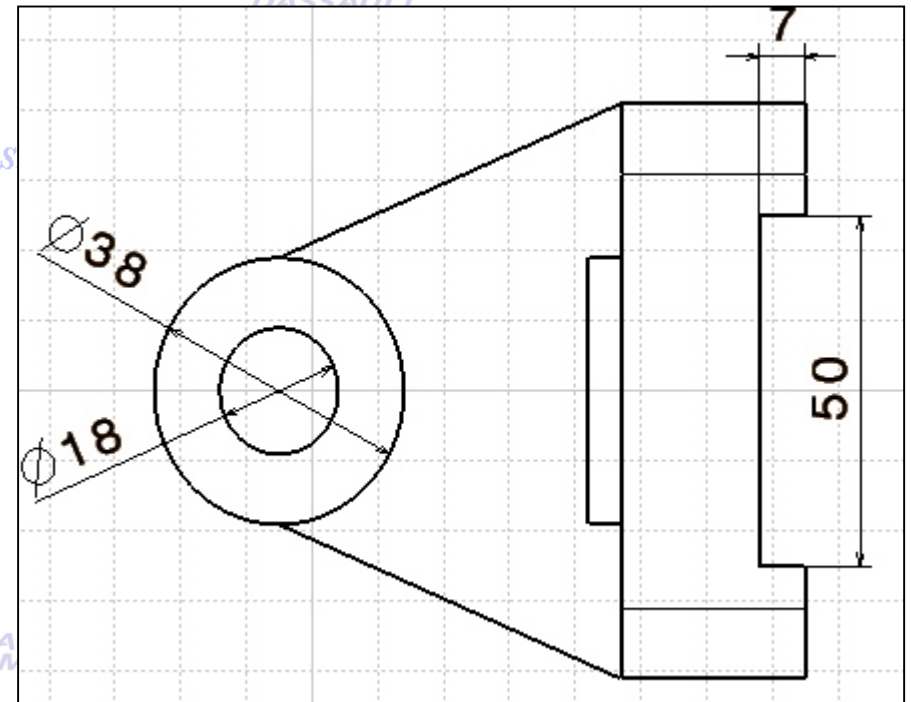
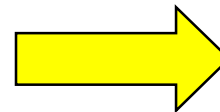
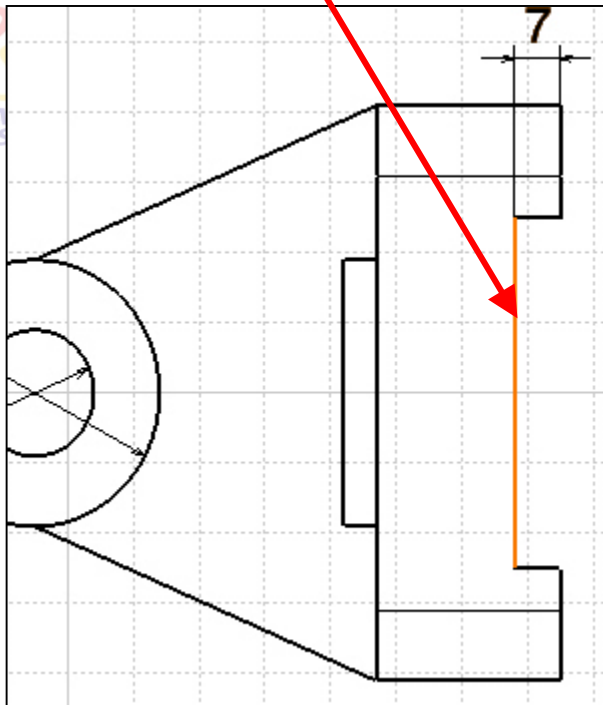


## Cotation

Direction des Ventes France, Suisse & Benelux

1. Cliquer sur 

2. Cliquer l'élément indiqué



Direction des Ventes France, Suisse & Benelux



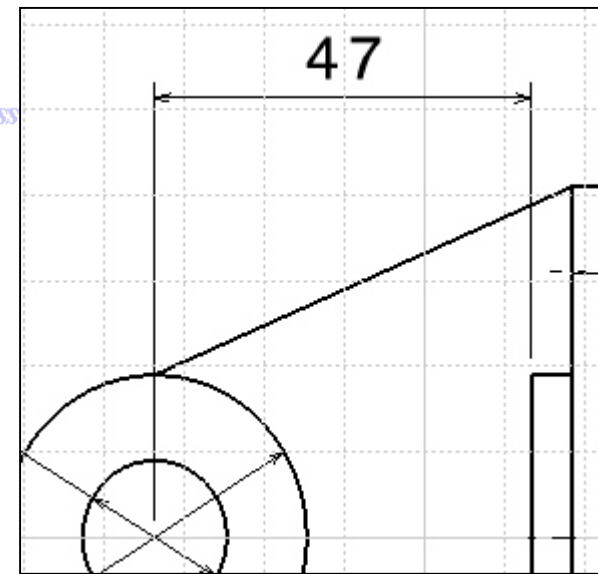
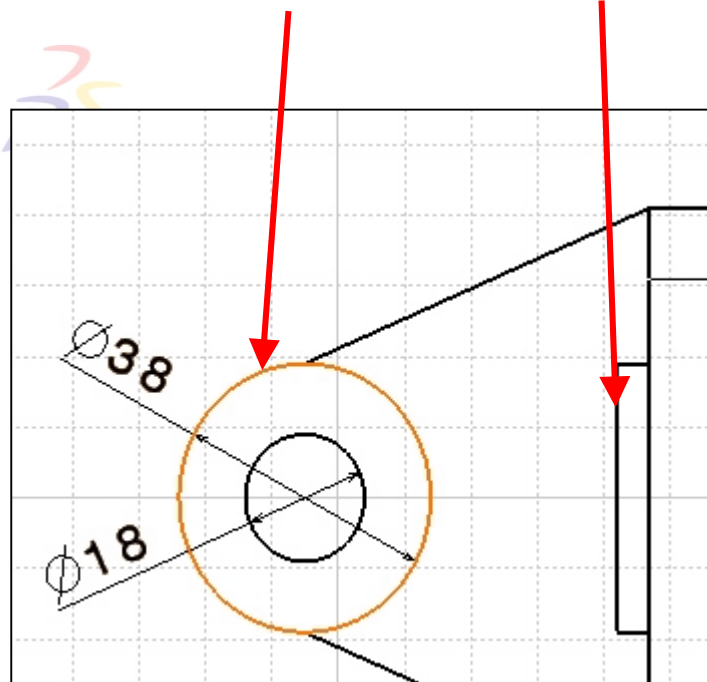
Direction des Ventes France, Suisse & Benelux



## Cotation

Direction des Ventes France, Suisse & Benelux

1. Cliquer sur 
2. Cliquer sur le cercle puis sur le segment indiqué



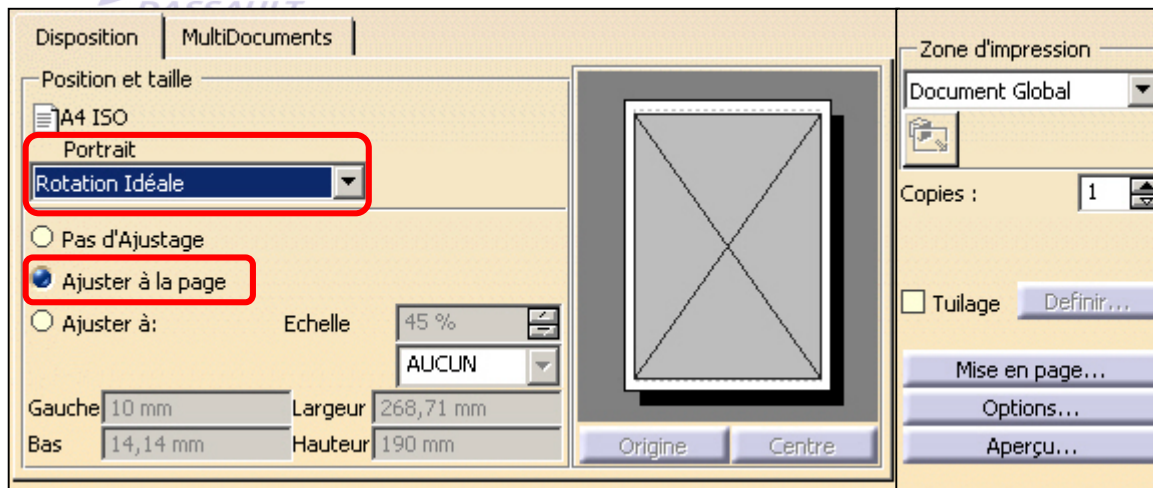
Direction des Ventes France, Suisse & Benelux



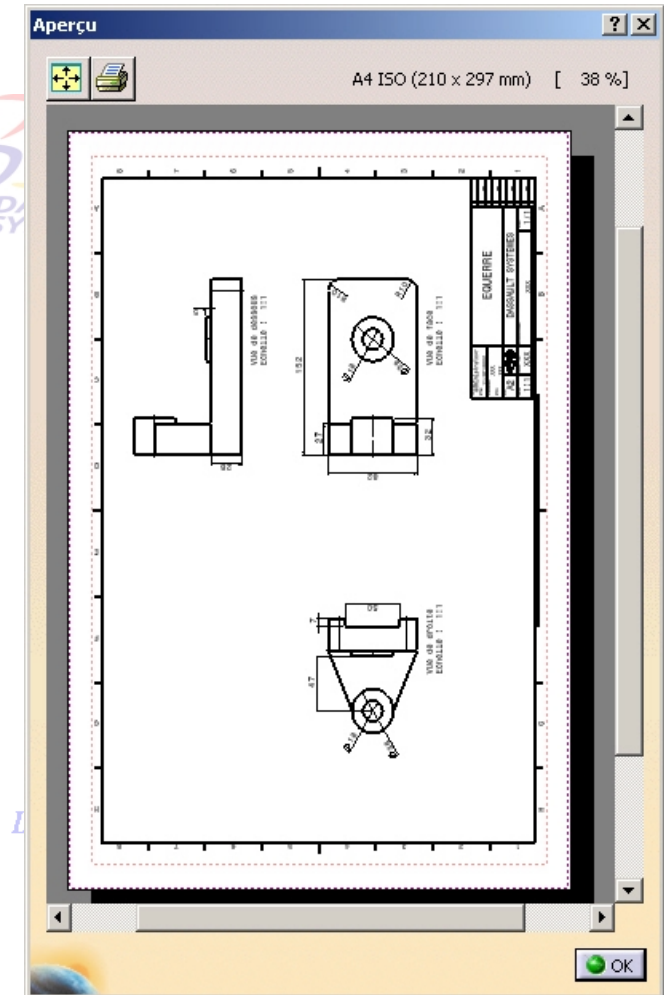
## Aperçu d'impression

Direction des Ventes France, Suisse & Benelux

1. Sélectionner **Fichier > Imprimer**.
2. Sélectionner **Rotation idéale** et cocher l'option **Ajuster à la page**
3. Cliquer sur **Aperçu**



Benelux







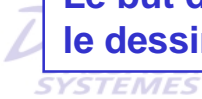
## Exercice 2

Direction des Ventes France, Suisse & Benelux



### Objectifs :

Le but de cet exercice est de réaliser le dessin suivant :



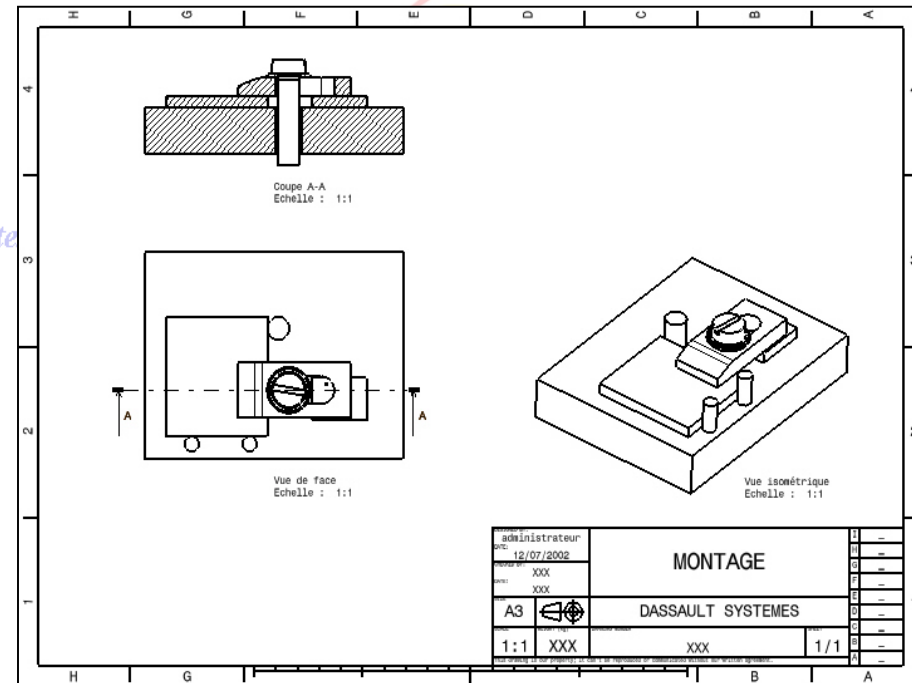
Direction des Ventes



20  
mn



## Mise en plan d'un assemblage



Direction des Ventes France, Suisse & Benelux



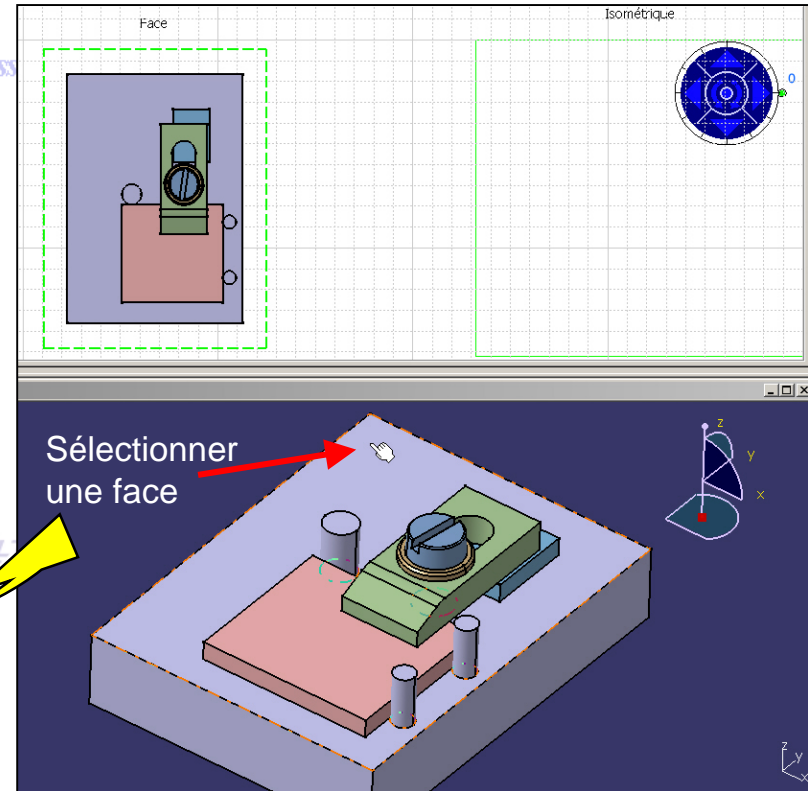
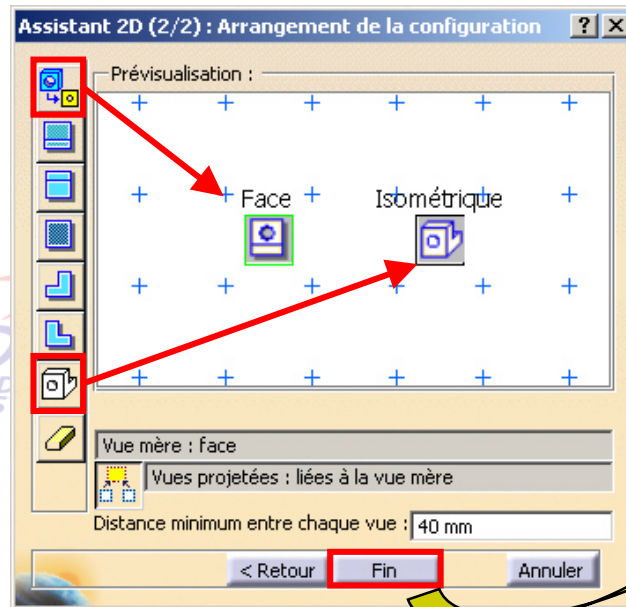
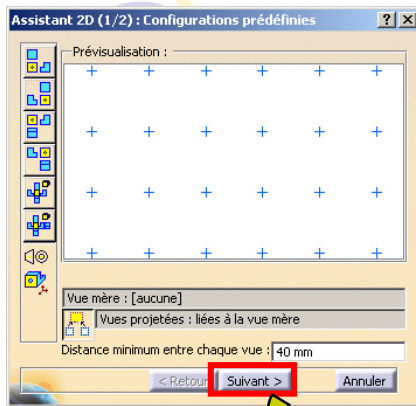
Direction des Ventes France, Suisse & Benelux



## Mise en place des vues avec l'assistant (1/2)

Direction des Ventes France, Suisse & Benelux

1. Ouvrir le produit **Montage**
2. Sélectionner **Fichier > Nouveau > Drafting**
3. Cliquer sur l'icône 
4. Cliquer sur **Suivant** pour sélectionner les vues de face et isométrique.



5. Cliquer sur **Fin**
6. Sélectionner dans le 3D le plan de projection



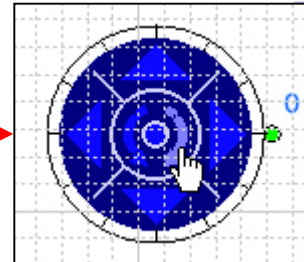
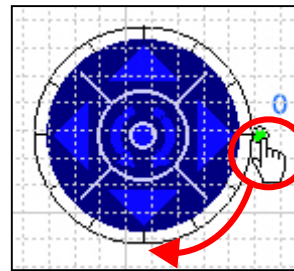
Direction des Ventes France, Suisse & Benelux



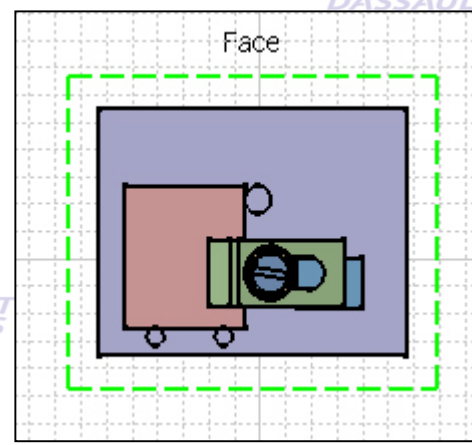
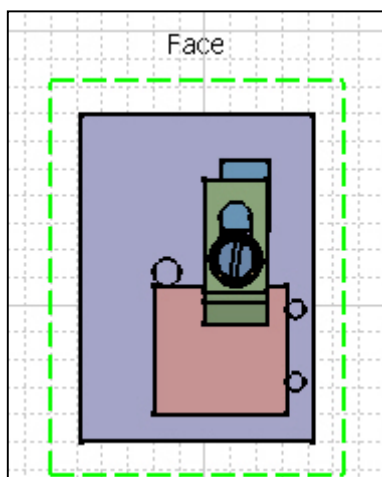
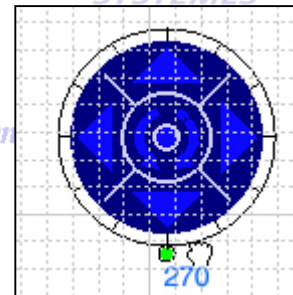
## Mise en place des vues avec l'assistant (2/2)

1. Orienter la vue de face à l'aide de la boussole :

1. Cliquer sur les flèches de rotation
2. **OU** déplacer le manipulateur vert



Direction des Ventes France, Suisse & Benelux



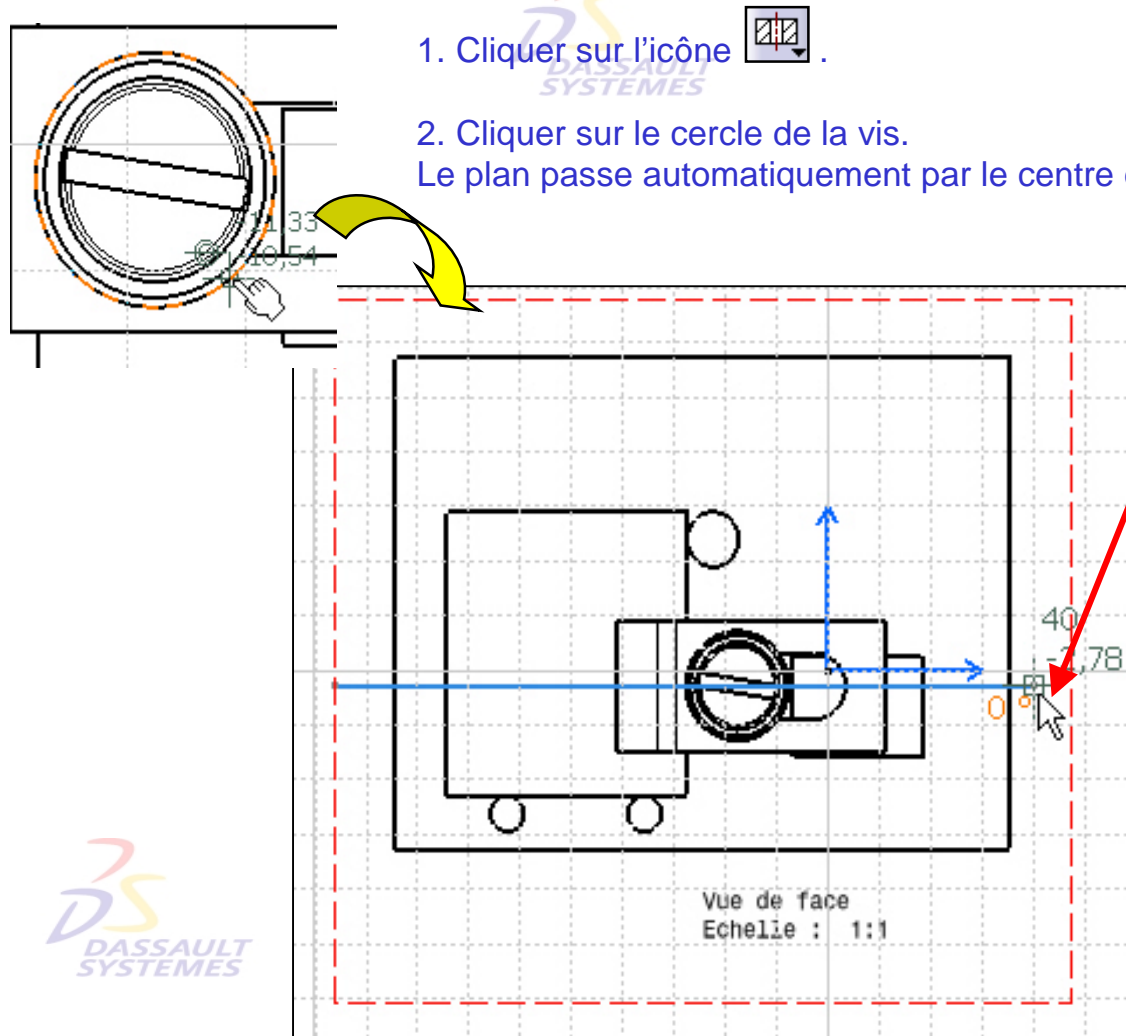
2. Cliquer dans le plan pour valider la vue

France, Suisse & Benelux



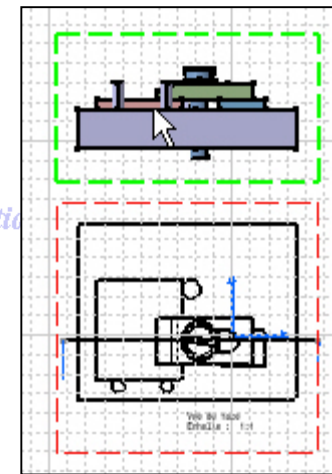
## Coupe

Direction des Ventes France, Suisse & Benelux



3. Positionner la ligne à l'horizontale et double-cliquer pour terminer.

4. Déplacer le curseur au dessus de la vue de face pour positionner la vue. Cliquer sur le calque pour générer la vue.

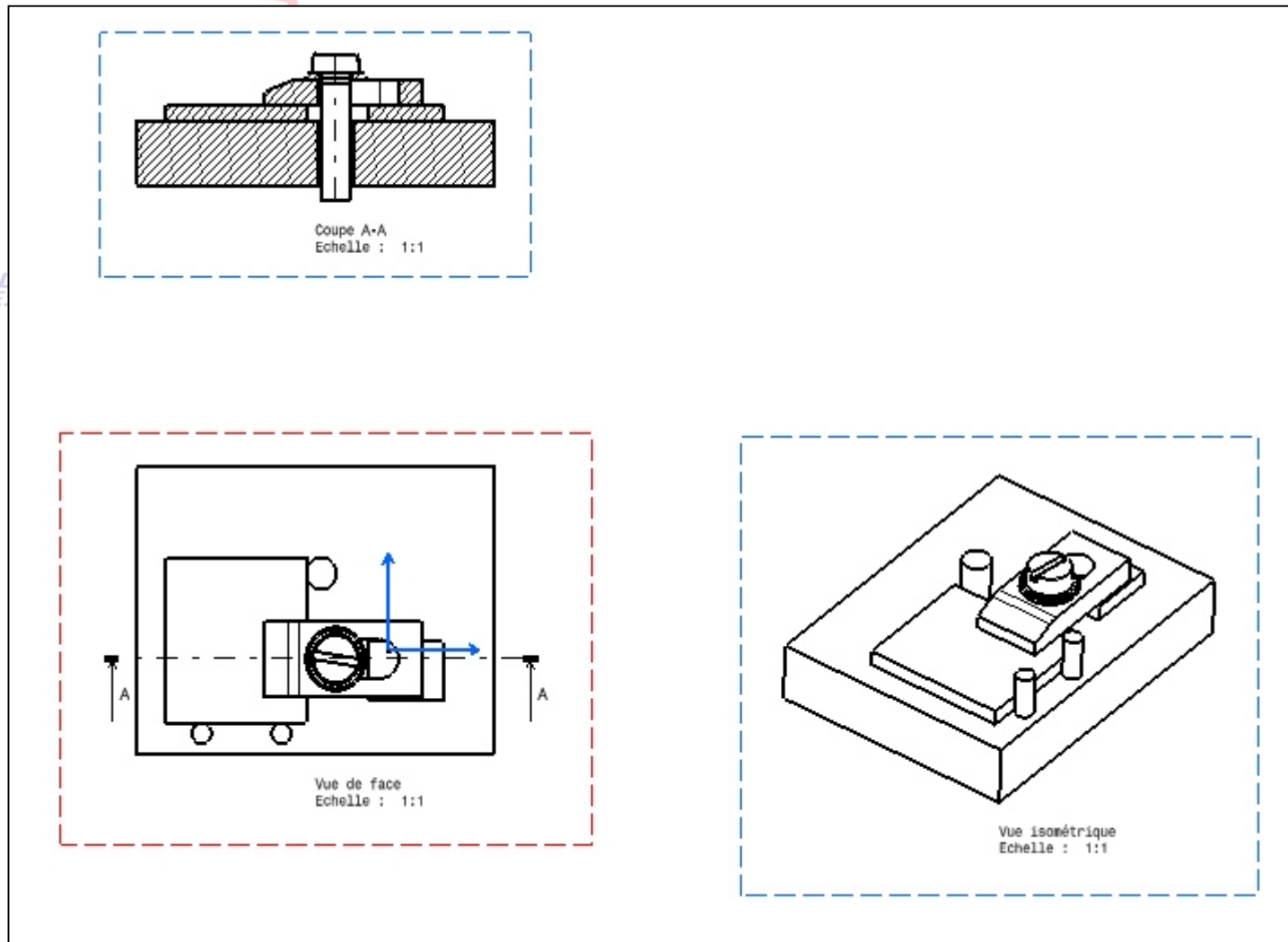


Direction des Ventes France, Suisse & Benelux



## Résultat

Direction des Ventes France, Suisse & Benelux



Suisse & Benelux

Direction des Ventes France, Suisse & Benelux