

Support de cours Infrastructure Deuxième Partie

Direction des Ventes France, Suisse & Benelux

CATIA® Version 5 Release 10

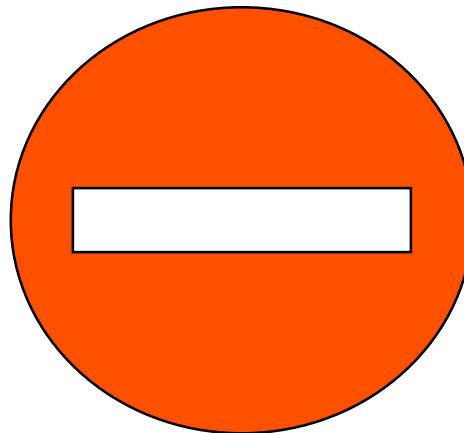
Copyright DASSAULT SYSTEMES 2003

Direction des Ventes France, Suisse & Benelux

Ce manuel de formation ne peut être copié, reproduit, divulgué, transféré ou réduit sous quelque forme que ce soit, y compris sous forme de média électronique ou sous forme lisible par une machine, ou transmis ou diffusé publiquement quel que soit le moyen, électronique ou autre, sans autorisation écrite préalable de DASSAULT SYSTEMES.

Les informations figurant dans ce manuel sont fournies à titre indicatif uniquement. Elles peuvent être modifiées sans avis préalable et n'engagent en aucune manière DASSAULT SYSTEMES.

DASSAULT SYSTEMES n'assume aucune responsabilité quant aux erreurs ou inexactitudes susceptibles d'apparaître dans ce manuel.



Direction des Ventes France, Suisse & Benelux



Direction des Ventes France, Suisse & Benelux



Table des matières

Direction des Ventes France, Suisse & Benelux

1. Sélection et Recherche

1. Sélection	8
2. Cacher/Montrer	12
3. Vue globale	13
4. Affichage de la géométrie en mode loupe	15
5. Recherche	16

2. Traitement des fichiers

Direction des Ventes France, Suisse & Benelux

1. Formats des fichiers accessibles avec CATIA	20
2. Création d'un nouveau document à partir d'un document existant	21
3. Envoyer vers	22
4. Parents / Enfants.....	23
5. Bureau	24
6. Localisation des documents liés	25

3. Personnalisation

Personnaliser	27
---------------------	----

Direction des Ventes France, Suisse & Benelux

4. Visualisation

1. Vues définies et Sources de lumière	31
2. Profondeur de vue et Vues prédéfinies	35
3. Création de calques	36
4. Annotations	38

Direction des Ventes France, Suisse & Benelux



Table des matières

Direction des Ventes France, Suisse & Benelux

5. Capture d'image et capture vidéo

1. Capture d'images	42
2. Sélection et options de capture	43
3. Album d'images	44
4. Impression d'images	45
5. Enregistrer une vidéo.....	46



6. Options

Direction des Ventes France, Suisse & Benelux

Personnalisation	49
------------------------	----

7. Exercice

Exercice	57
----------------	----



Direction des Ventes France, Suisse & Benelux



Introduction

Direction des Ventes France, Suisse & Benelux

OBJECTIF

La formation Infrastructure est conçue pour vous familiariser avec les techniques de l'infrastructure.

DESCRIPTION DU MANUEL

Ce manuel de formation Infrastructure CATIA V5 est un complément aux cours assurés par le formateur. Le manuel de formation comporte des informations générales.

Direction des Ventes France, Suisse & Benelux

PLANNING MD2 V5R10

CM 2^{ème} semaine






CM 2	Nb jours
COM	0,25
SKE	0,75
PDG	1
ASD	1
GDR	1,5
Ex RECAP	0,5
Total	5

	Lundi	Mardi	Mercredi	Jeudi	Vendredi
Matin	COM Ch 1-6 Ex 1	PDG Ch 1 Ex 1-3	ASD Ch 1-4 Ex 1	GDR Ch 1-4 Ex (1)	GDR Ch 10 Ex 6-8
	SKE Ch 1 Ex 1	Ch 2 Ex 4-5	Ch 5 Ex 2	Ch 5 Ex 2-3	Ch 11-15 Ex 9
Après Midi	SKE Ch 2-4 Ex 2-3	PDG Ch 2 Ex 6-7	ASD Ch 6 Ex (3)-4	GDR Ch 6-8 Ex 4	Ex RECAP
	Ch 5	Ch 3-4	Ch 6	Ch 9	
	Ex 4	Ex 8	Ex 5-7	Ex 5	

Direction des Ventes France, Suisse & Benelux

Conventions

Direction des Ventes France, Suisse & Benelux

		<u>Que fait la commande ?</u>
		<u>Comment accéder à la commande ?</u>
	<p>Direction des Ventes France, Suisse & Benelux</p>	<u>Informations Pratiques</u>
		<u>Idée de réalisation</u>



Direction des Ventes France, Suisse & Benelux



Direction des Ventes France, Suisse & Benelux



Direction des Ventes France, Suisse & Benelux



Direction des Ventes France, Suisse & Benelux

1- Sélection et recherche



Direction des Ventes France, Suisse & Benelux

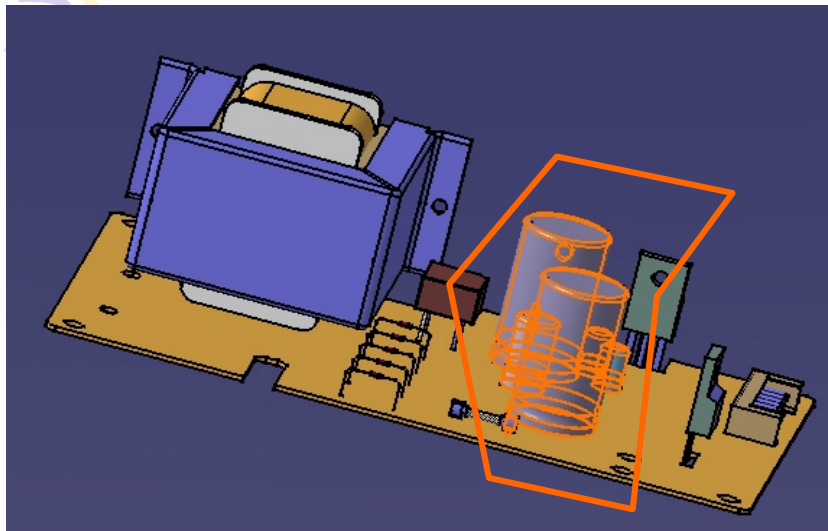


Direction des Ventes France, Suisse & Benelux

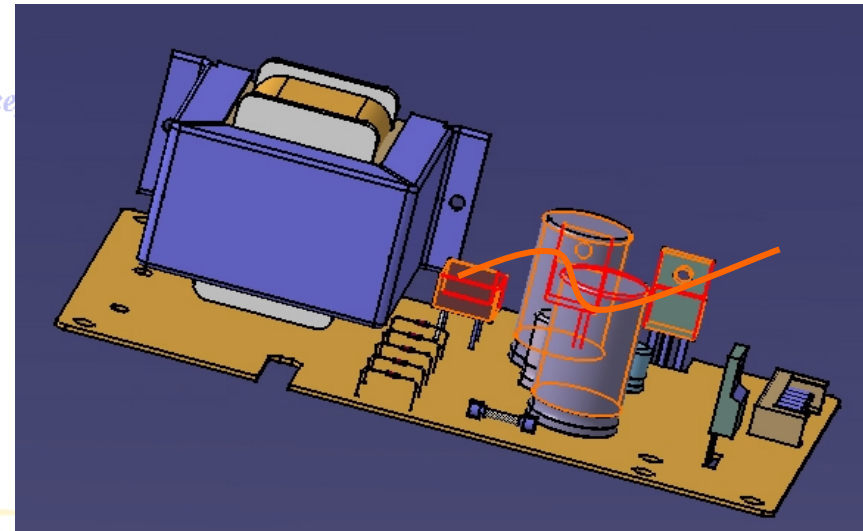
Sélection



Direction des Ventes France, Suisse & Benelux



Sélection d'éléments entièrement inclus dans la trappe.



Sélection d'éléments intersectés par la trace de pinceau.

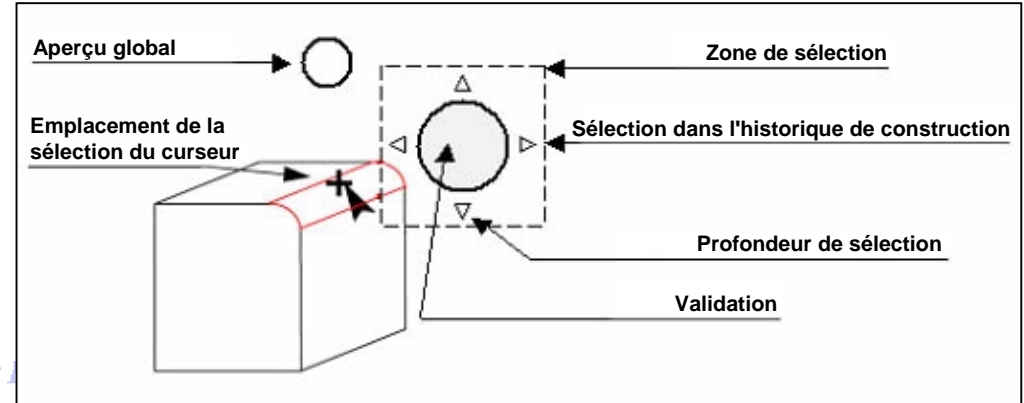


Direction des Ventes France, Suisse & Benelux

Mode de sélection

Atteindre une sélection difficile
Direction des Ventes France, Suisse & Benelux

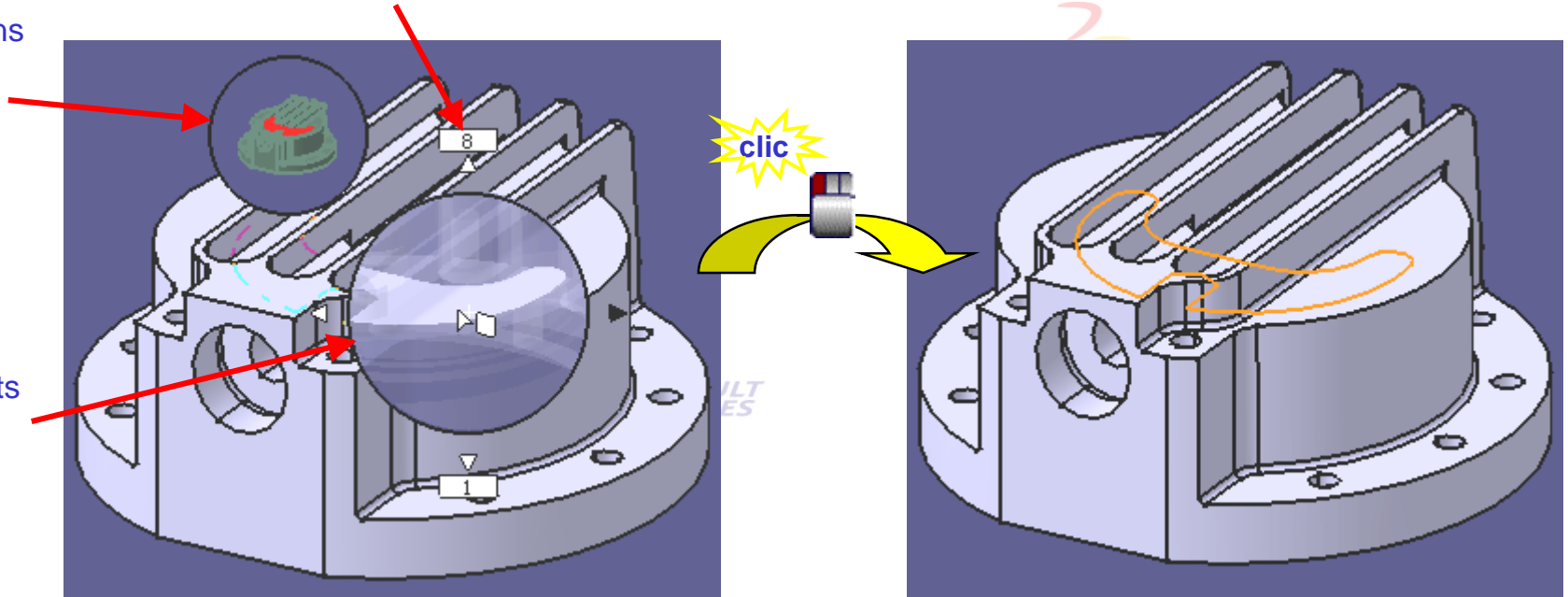
1. Placer le curseur sur une face et appuyer sur une flèche de direction.
2. Appuyer sur les flèches **Haut** ou **Bas** pour choisir la sélection selon la profondeur
3. Cliquer pour valider la sélection



Nombre de sélections restantes

Montre l'élément présélectionné dans une vue globale

Montre l'élément présélectionné et affiche les éléments environnant en transparence

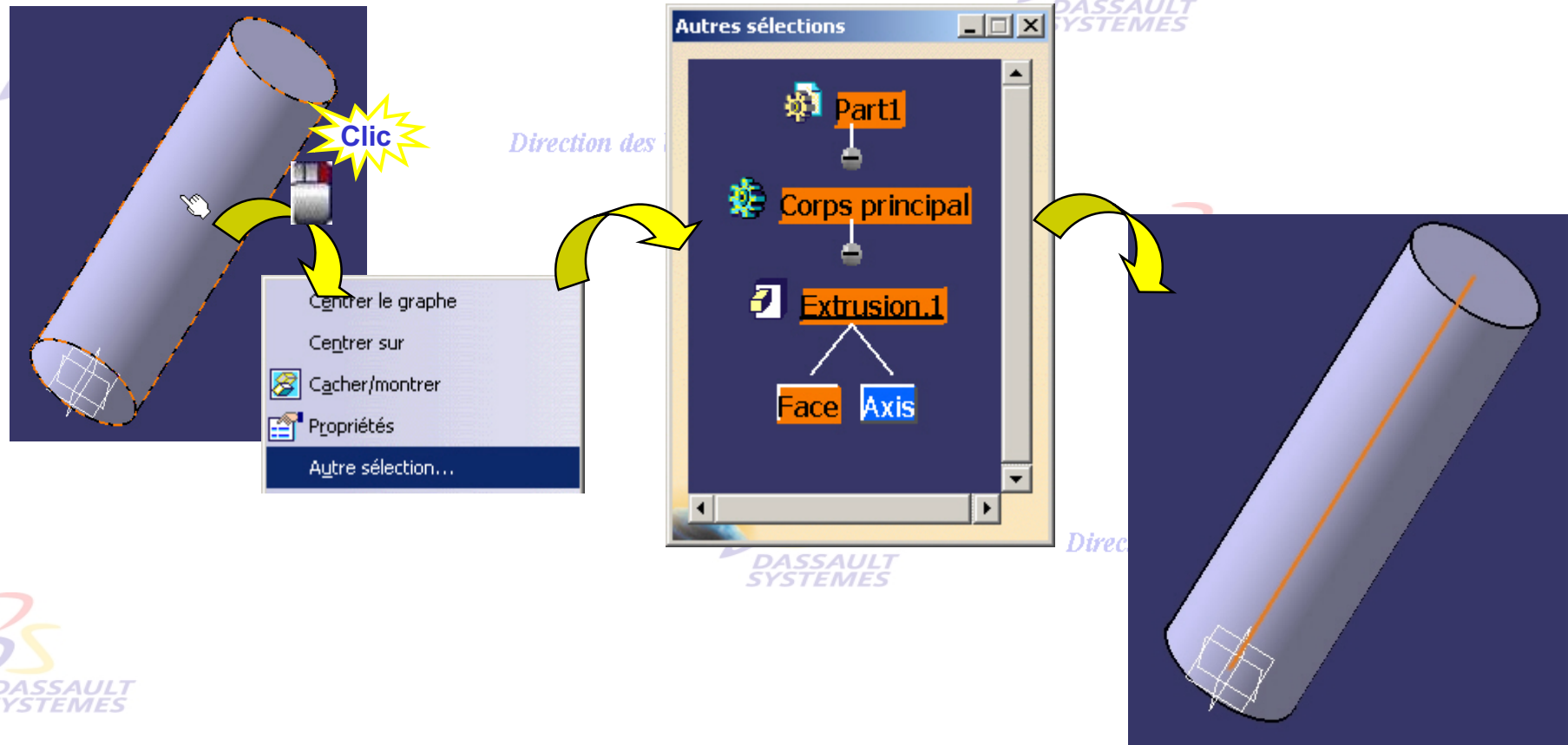


Autre Sélection

Direction des Ventes France, Suisse & Benelux

Si la sélection n'est pas celle souhaitée, utiliser la commande **Autre Sélection** disponible par :

- **Edition > Autre Sélection**
- Menu contextuel



Groupes de sélection



Utile pour des actions répétées



Les actions ne sont pas associatives



Édition > ...

Édition des groupes de sélections...



Définition des groupes et Modification :

Cliquer sur **Créer groupe** puis sélectionner les éléments à inclure dans le groupe

Modes de sélection

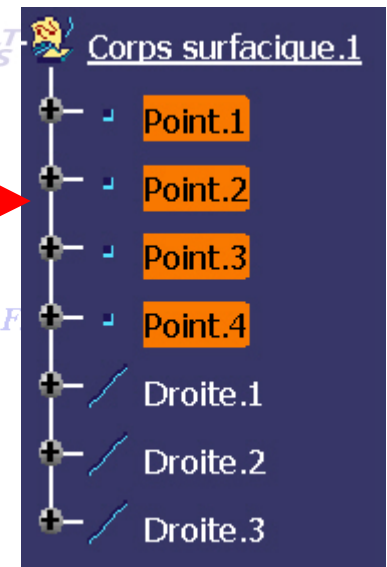
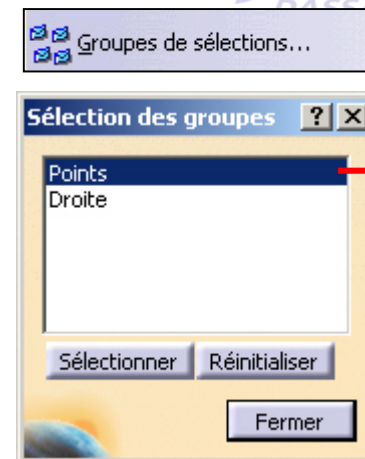


Direction des Ventes France, Suisse & Benelux

Aide à retrouver à quel(s) groupe(s) appartient la sélection

Recherche des groupes d'un élément...

- Sélectionner la commande
- Sélectionner un élément
- Les groupes contenant cet élément sont listés



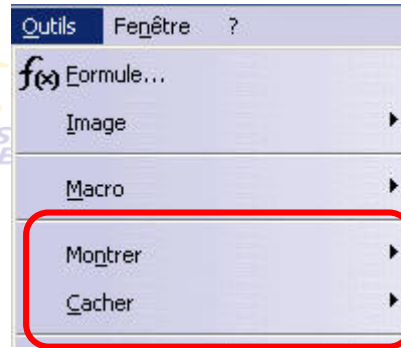
Direction des Ventes France, Suisse & Benelux

Cacher / Montrer

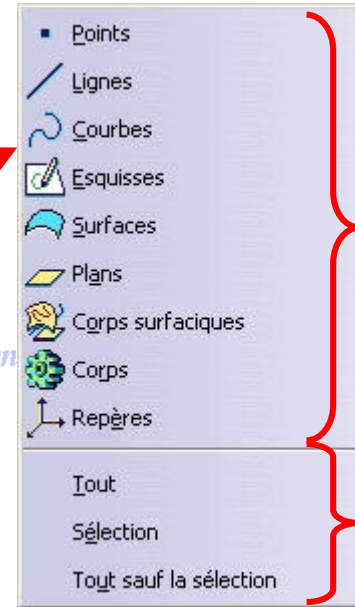


Outils > Montrer > ...

Cacher et montrer par type d'élément ou par sélection



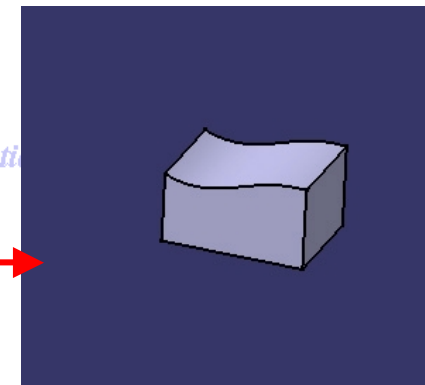
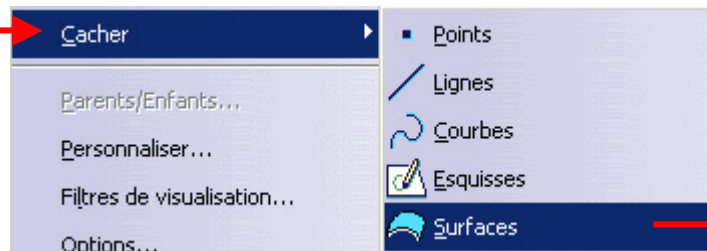
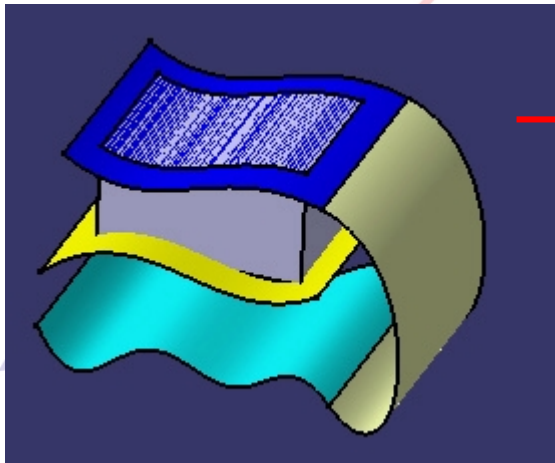
Direction des Ventes France, Suisse & Benelux



Type d'élément

Sélection

Direction des Ventes France, Suisse & Benelux



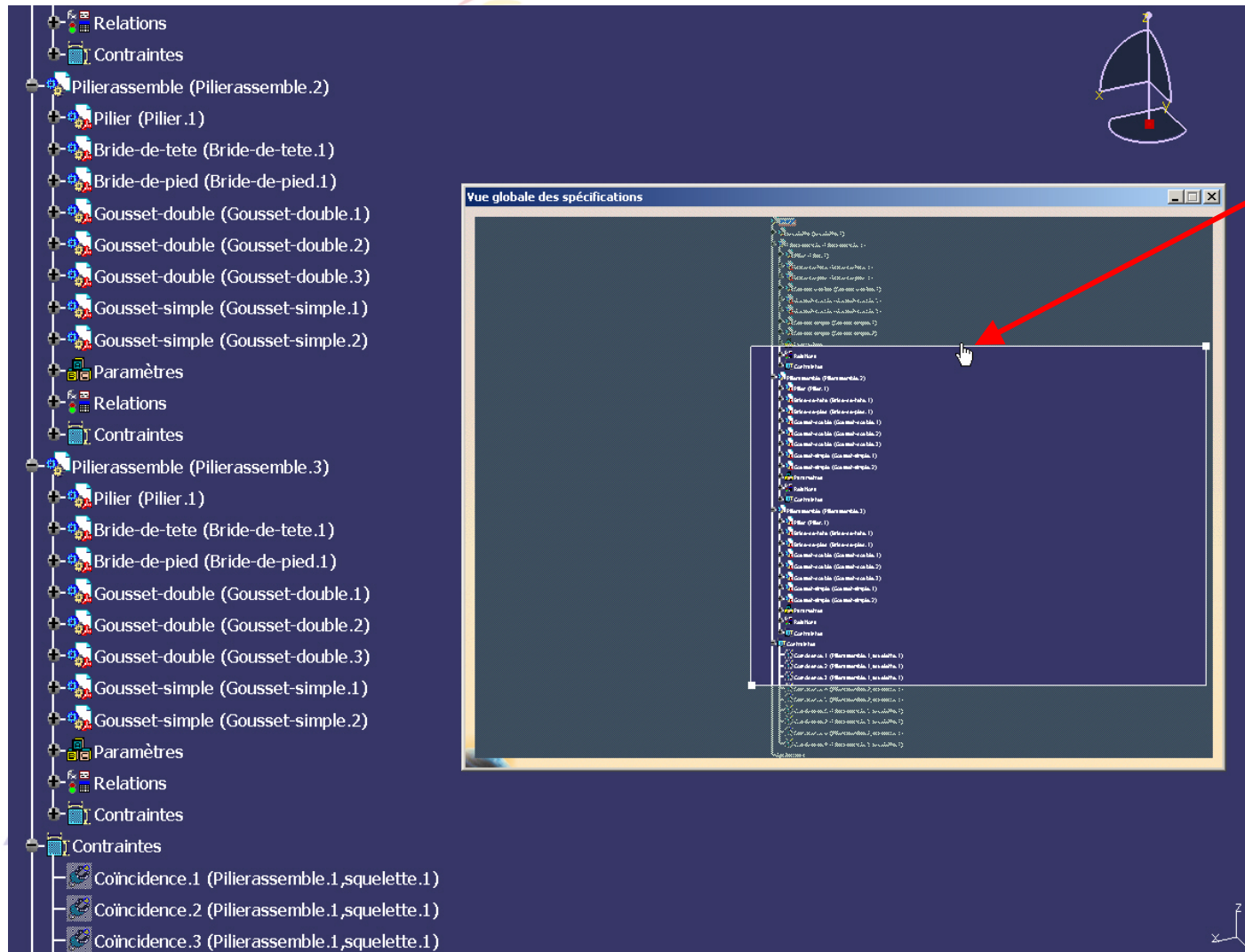
Direction des Ventes France, Suisse & Benelux

Vue globale de l'arbre

Direction des Ventes France, Suisse & Benelux



Affichage > Vue globale de l'arbre ou **SHIFT + F2**



Déplacer la fenêtre avec la souris pour naviguer rapidement dans l'arbre

Direction des Ventes France, Suisse & Benelux

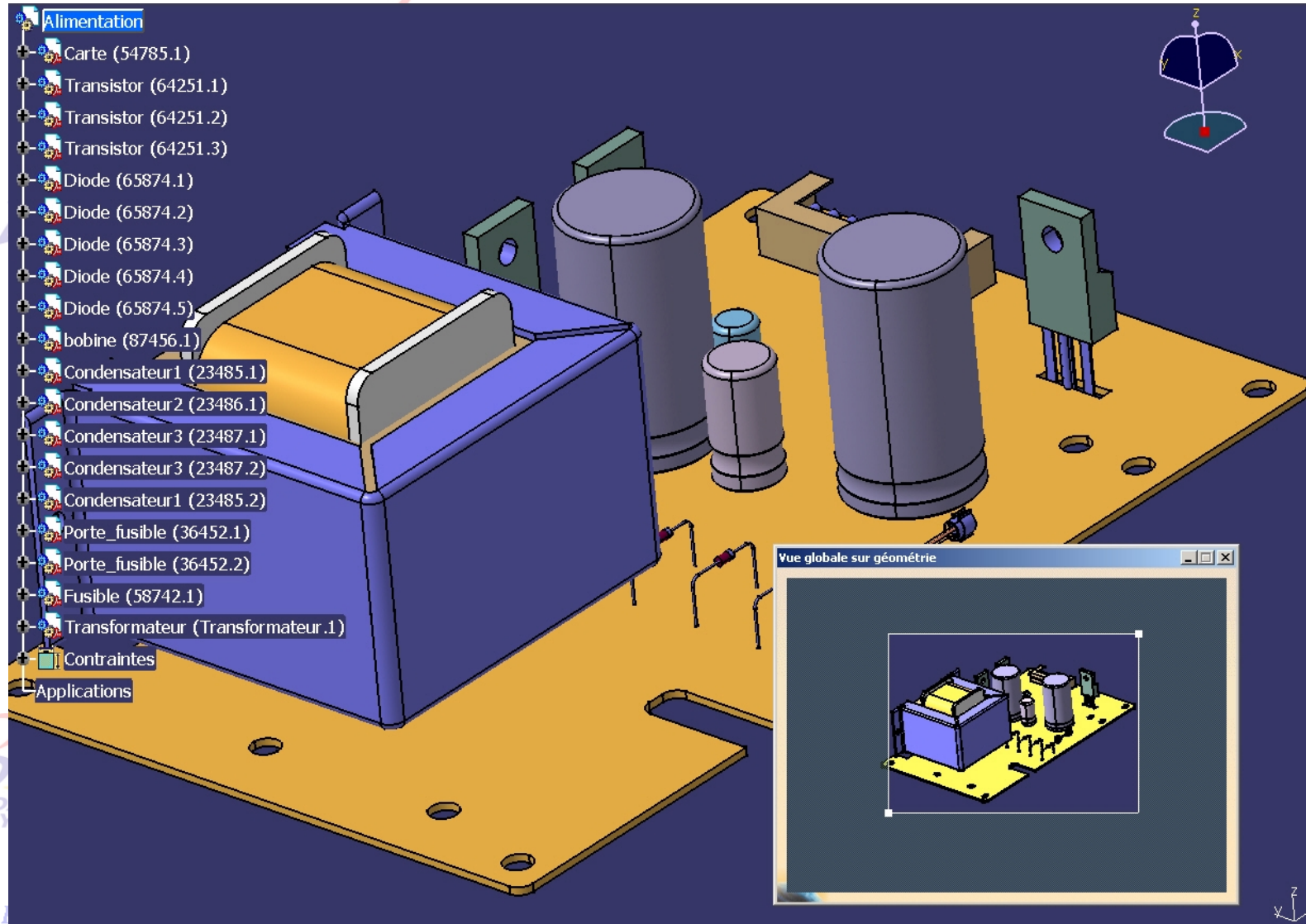
Direction des Ventes France, Suisse & Benelux

Vue globale de la géométrie

Direction des Ventes France, Suisse & Benelux



Affichage > Vue globale de la géométrie



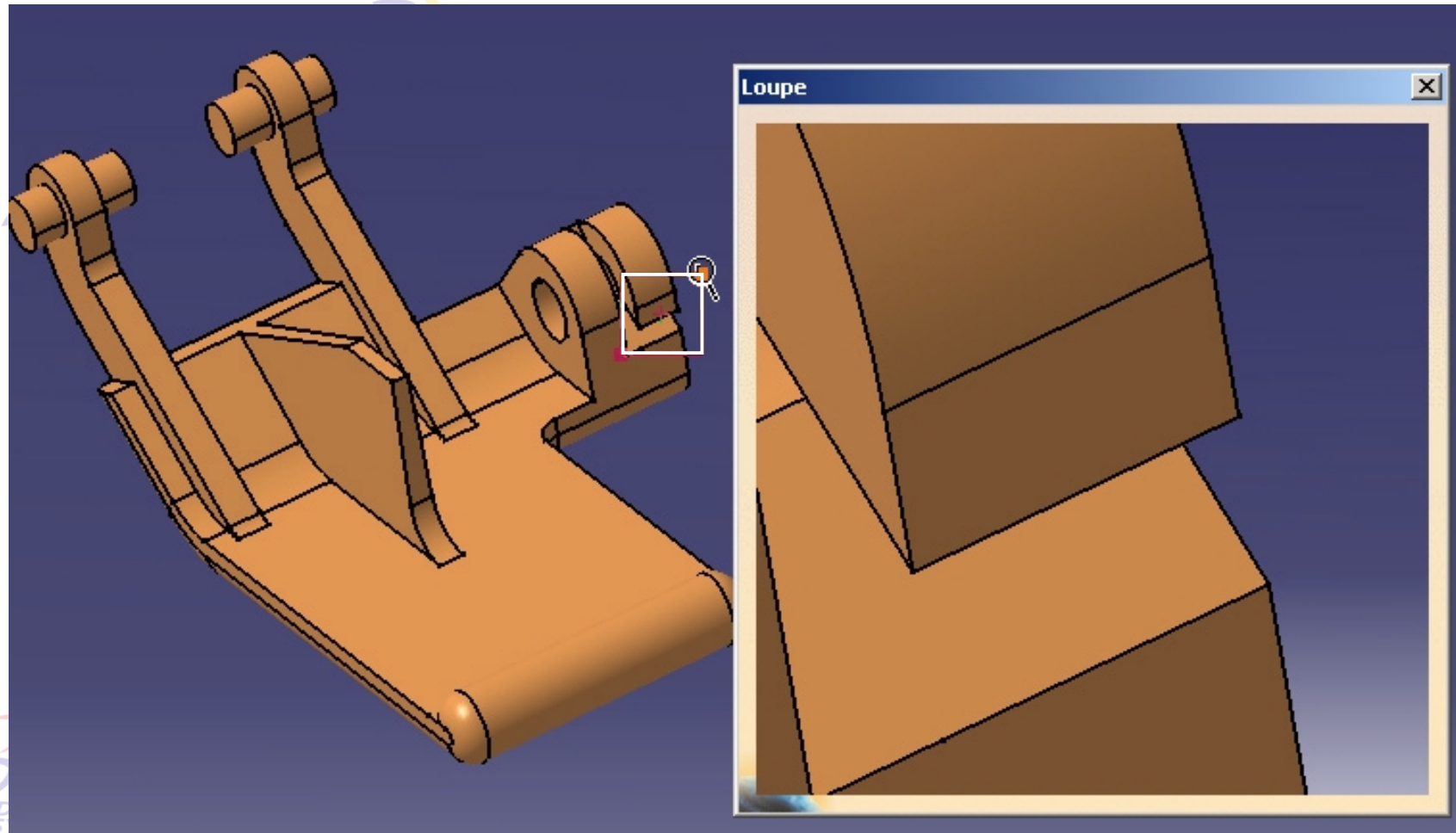
Suisse & Benelux

Affichage de la géométrie en mode Loupe

Direction des Ventes France, Suisse & Benelux



Affichage > Loupe



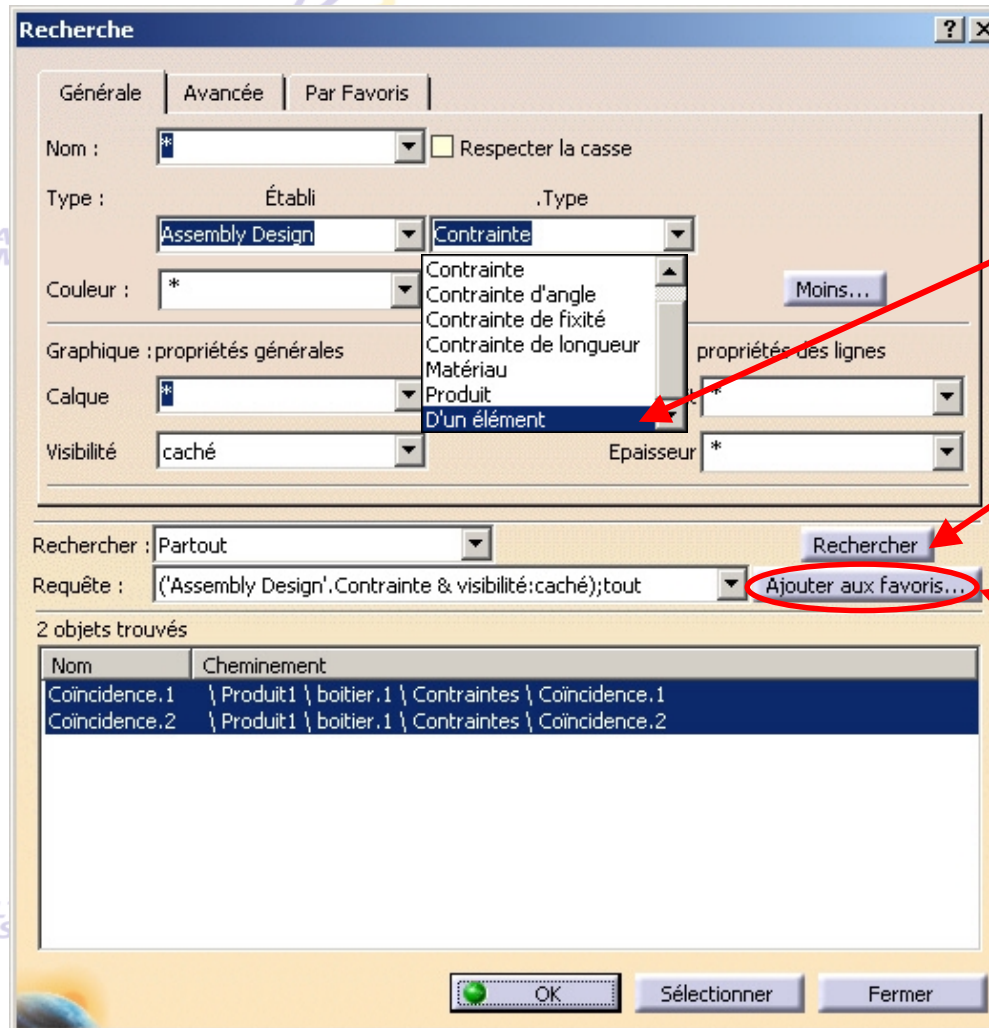
& Benelux

Recherche (1/3)



Édition > Recherche > Générale

- Vous pouvez rechercher un objet suivant les caractéristiques indiquées dans la fenêtre ci-contre
 - Notez également que vous pouvez exécuter des recherches sur les documents **.model** créés en CATIA V4.



Recherche par un type d'élément sélectionné dans l'arbre

Lancer la recherche

Sauvegarder la recherche

Direction des Ventes France, Suisse & Benelux

Recherche (2/3)



Édition > Recherche > Avancée



Recherche d'un objet en créant une requête

Direction des Ventes France, Suisse & Benelux

Recherche

Générale Avancée Par favoris

Atelier Type Attribut

Assembly Design * *

Et Ou Sauf

Requête composée

'Assembly Design'.Nom=coïncidence'.*+'Assembly Design'.Contrainte de fixité'

Exemple: Objets "Assemblage" nommés "coïncidence" ou (inclusif)
Objets "Assemblage" de type "contrainte de fixité"

Rechercher : Partout Rechercher

Requête : (Nom:coïncidence'.* + 'Assembly Design'.Contrainte de

35 objets trouvés

Nom	Cheminement
Coïncidence.1	\ Trottinette \ Roue-roulement.1 \ Con...
Coïncidence.2	\ Trottinette \ Roue-roulement.1 \ Con...
Fixe.39	\ Trottinette \ Partie-basculante.1 \ Pa...
Fixe.40	\ Trottinette \ Partie-basculante.1 \ Pa...
Coïncidence.1	\ Trottinette \ Roue-roulement.2 \ Con...
Coïncidence.2	\ Trottinette \ Roue-roulement.2 \ Con...
Fixe.4	\ Trottinette \ ISO 4762 SCREW M8x4...
Fixe.33	\ Trottinette \ ISO 4762 SCREW M8x4...
Fixe.4	\ Trottinette \ ISO 4762 SCREW M8x4...
Fixe.33	\ Trottinette \ ISO 4762 SCREW M8x4...

OK Sélectionner Fermer

Requête composée par lignes
Opérateurs logiques

Direction des Ventes France, Suisse & Benelux

Recherche (3/3)



Édition > Recherche > Par favoris



Recherche d'un objet en réutilisant des recherches sauvegardées

Direction des Ventes France, Suisse & Benelux

Recherches sauvegardées



? X

Générale | Avancée | **Par Favoris**

Liste des favoris

Nom	Requête
Requête_contrainte...	(nom:coïncidence'.*' + 'Assembly Design'. 'Contrainte de fixité');tout

Pour lancer une requête, cliquer deux fois sur sa ligne.
Les champs sont modifiables par un double simple-clic.

Rechercher : Partout

Requête : (nom:coïncidence'.*' + 'Assembly Design'. 'Contrainte de fixité

5 objets trouvés

Nom	Cheminement
Coïncidence.1	\ Produit1 \ boîtier.1 \ Contraintes \ Coïncidence.1
Coïncidence.2	\ Produit1 \ boîtier.1 \ Contraintes \ Coïncidence.2
Fixe.1	\ Produit1 \ Contraintes \ Fixe.1
Coïncidence.2	\ Produit1 \ Contraintes \ Coïncidence.2
Coïncidence.3	\ Produit1 \ Contraintes \ Coïncidence.3

OK Sélectionner Fermer



, Suisse & Benelux



Direction des Ventes France, Suisse & Benelux



Direction des Ventes France, Suisse & Benelux

2- Traitement des fichiers



Direction des Ventes France, Suisse & Benelux



Direction des Ventes France, Suisse & Benelux

Formats des fichiers accessibles avec CATIA



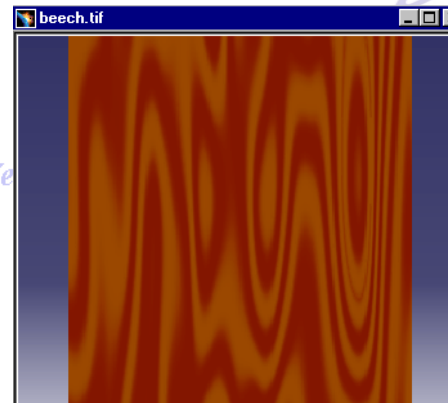
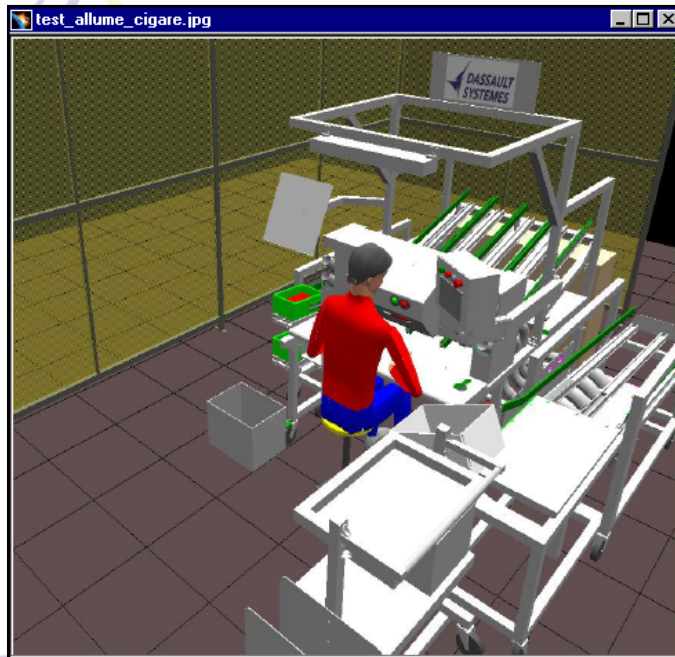
Fichier > Ouvrir

Vous pouvez ouvrir des fichiers (BMP, JPEG, TIF et PICTURE (V4), ...) dans un atelier qui vous permet de faire de la comparaison et de la publication.

Direction des Ventes France, Suisse & Benelux

Formats des fichiers

Tous les fichiers (*.*)
 Tous les fichiers CATIA V5 (*.catalog;*.CATDraw
 Tous les fichiers CATIA V4 (*.model;*.session;*.li
 Toutes les images vectorielles (*.cgm;*.gl;*.gl2;*.
 Tous les fichiers bitmap (*.*)
 asm (*.asm)
 Catalogues (*.catalog)
 Dessins (*.CATDrawing)
 Matériaux (*.CATMaterial)
 Pièces (*.CATPart)
 Produits (*.CATProduct)
 Représentations (*.CATShape)
 cdd (*.cdd)
 cgm (*.cgm)
 dwg (*.dwg)
 dxf (*.dxf)
 gl (*.gl)
 gl2 (*.gl2)
 hpal (*.hpal)
 ig2 (*.ig2)
 igs (*.igs)
 library (*.library)
 model (*.model)
 session (*.session)
 stbom (*.stbom)
 step (*.step)
 stp (*.stp)

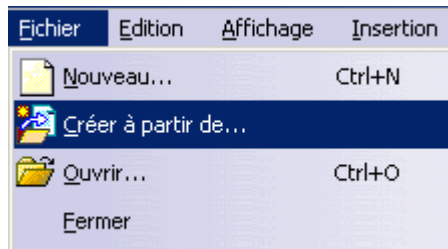


Direction des Ventes France, Suisse & Benelux

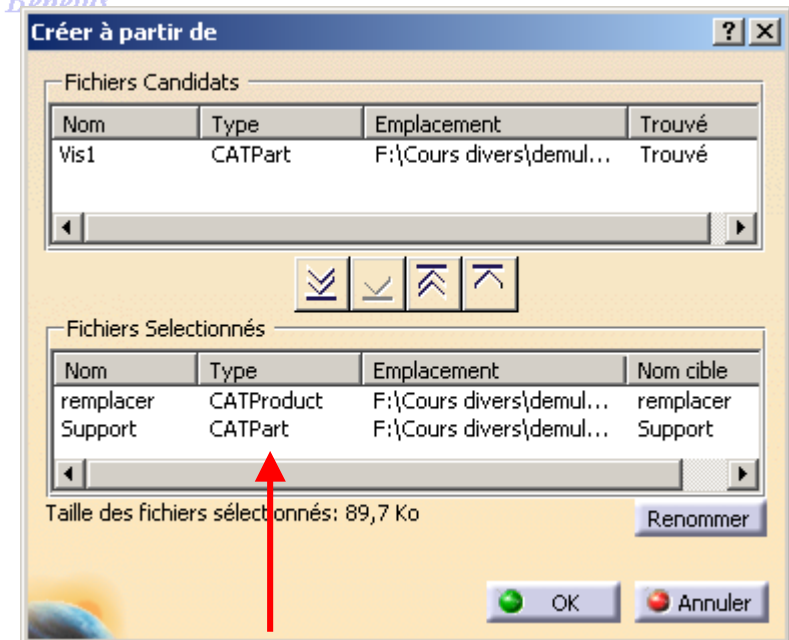
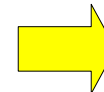
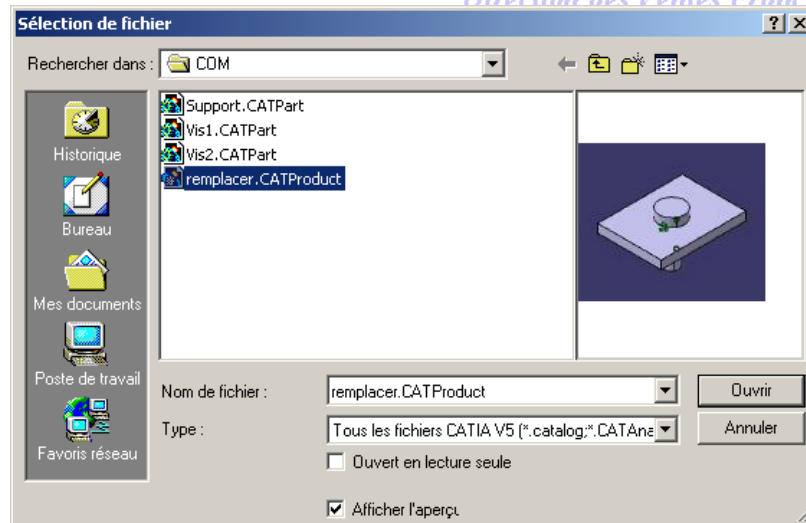
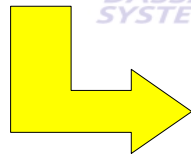
Création d'un nouveau document à partir d'un document existant

Direction des Ventes France, Suisse & Benelux

Fichier > Créer à partir de ...



Réalise une nouvelle pièce/produit en prenant comme base la structure et la géométrie d'une pièce/produit existante.



Les fichiers non-sélectionnés ne seront pas dupliqués

Envoyer vers



Fichier > Envoyer Vers > Répertoire



Envoyer vers copie des données CATIA dans un nouveau répertoire. (permettant par exemple d'envoyer ces données à une autre société).

Envoi dans un répertoire

Fichiers Candidats			
Nom	Type	Emplacement	Trouvé
Axe bielle arbre	CATPart	E:\Cours-v5-global\CA...	Trouvé
Axe piston bielle	CATPart	E:\Cours-v5-global\CA...	Trouvé
cylindre	CATPart	E:\Cours-v5-global\CA...	Trouvé
ensemble mote...	CATProduct	E:\Cours-v5-global\CA...	Trouvé
piston	CATPart	E:\Cours-v5-global\CA...	Trouvé

Conserve l'arborescence initiale

Fichiers Sélectionnés				
Nom	Type	Emplacement	Problème	Nom cible
Arbre	CATPart	E:\Cours-v5-global\CA...		Arbre
Bielle	CATPart	E:\Cours-v5-global\CA...		Bielle
Roulement	CATPart	E:\Cours-v5-global\CA...		Roulement

Taille : 3,08 Mo

Copier vers : E:\Cours-V5R6 **Répertoire d'envoi**

Buttons: Renommer, Parcourir..., OK, Annuler

Pour modifier le nom des documents



Envoyer vers réalisable sans que le document soit ouvert en session.

Fichiers copiés

3 des 3 fichier(s) sélectionnés ont été copiés.

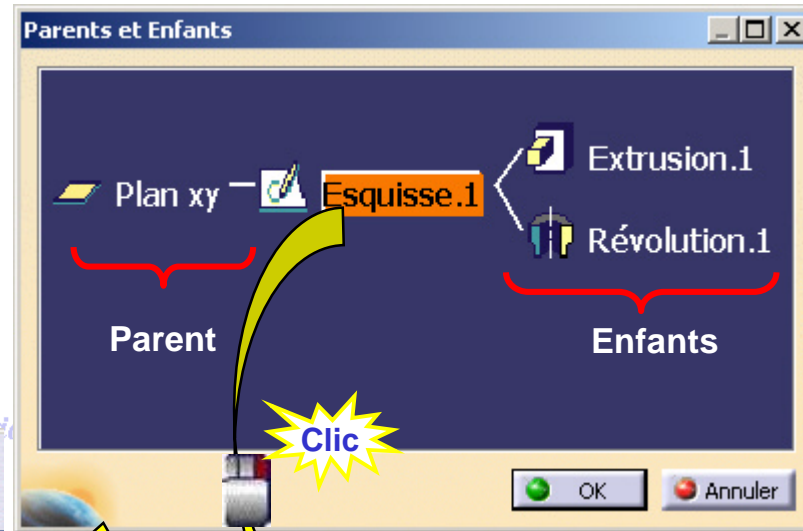
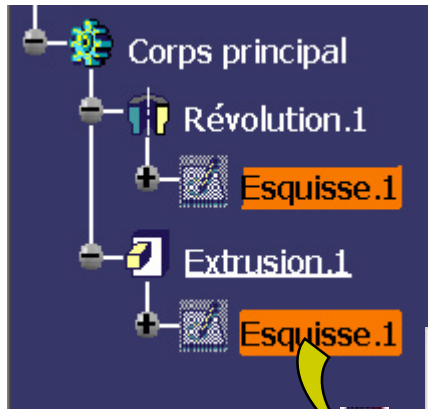
3 (sur 3) document(s) CATPart

Taille totale : 1,31 Mo

OK

Parents / Enfants

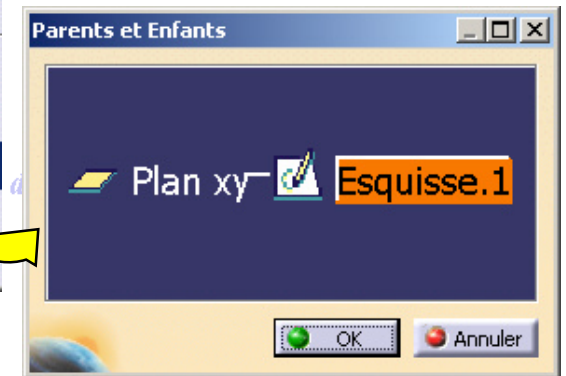
Outils > Parents/Enfants



Direction des Ventes France, Suisse & Benelux

- Centrer le graphe
- Centrer sur
- Parents/Enfants...
- Définir l'objet de travail

- Centrer le graphe
- Centrer sur
- Cacher/montre
- Edition
- Montrer les parents et enfants
- Montrer tous les enfants
- Cacher les enfants
- Montrer tous les parents
- Cacher les parents



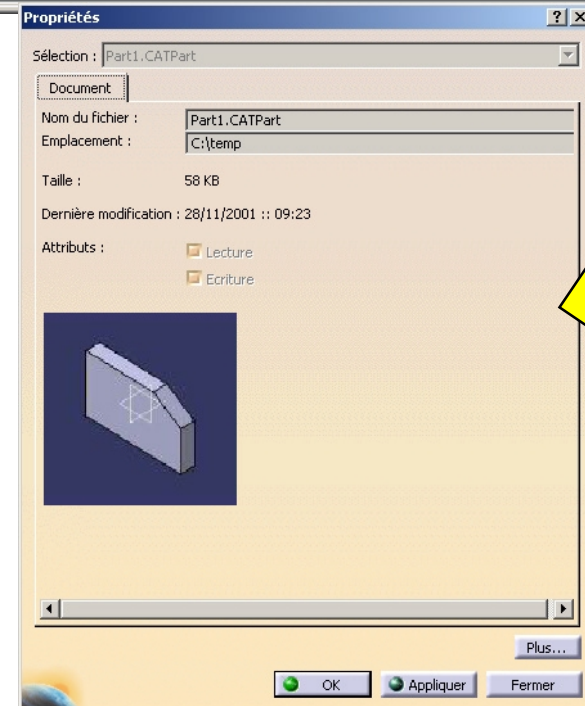
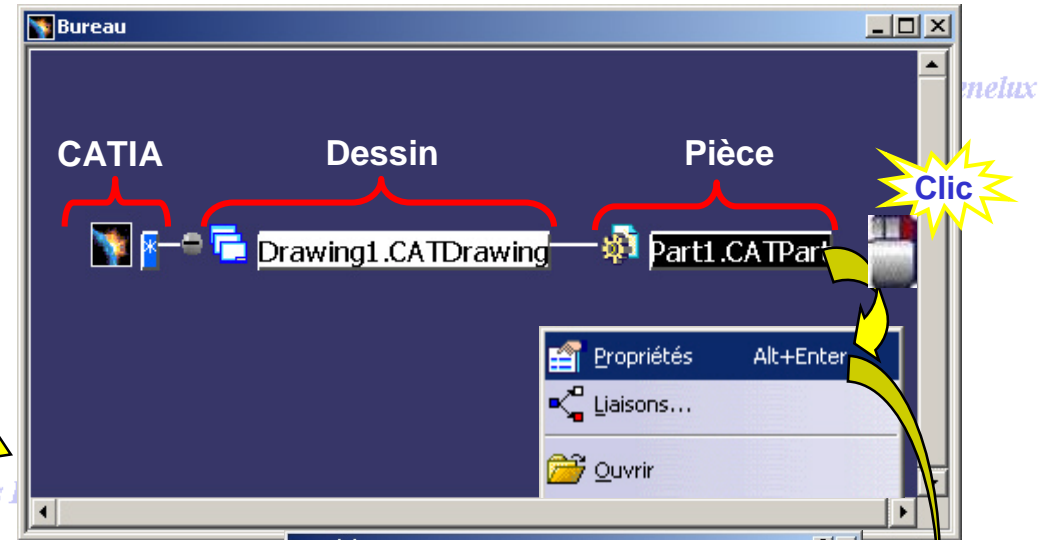
Permet de visualiser tous les parents et les enfants d'un objet sélectionné.



Bureau



Fichier > Bureau



Le bureau visualise

- les liens entre les documents
- l'état des documents (suivant la couleur):

- référence chargée

Part1.CATPart

- référence non chargée

Part1.CATPart

- référence non trouvée

Part1.CATPart

} Notions vues dans l'assemblage ultérieurement

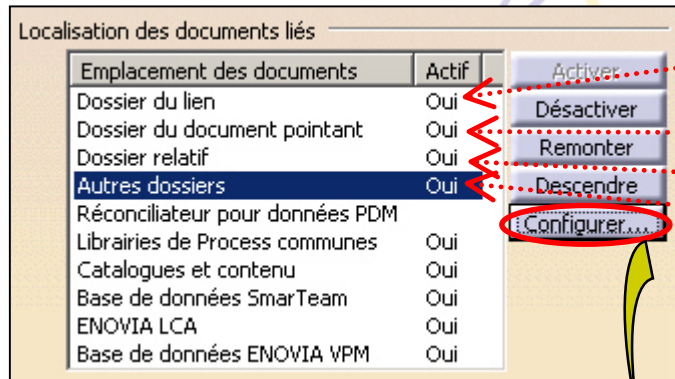
Localisation des documents liés

Direction des Ventes France, Suisse & Benelux



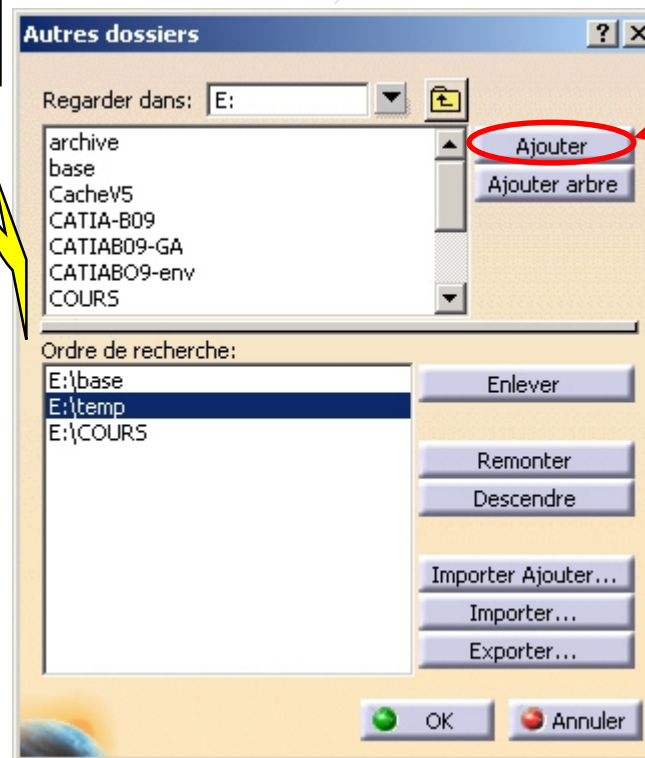
Outils > Options > Général > Document

Recherche des documents pointés :



- dans les répertoires utilisés lors de la sauvegarde
Ex : liens internes au **.CATProduct**
- dans le répertoire du document pointant
- dans le répertoire relatif
- dans une liste pré-définie (voir ci-contre)

Direction des Ventes France, Suisse & Benelux



Ajouter un dossier de préférence

Vous pouvez définir des ordres de recherche afin de faciliter la recherche de fichiers pour leur ouverture, leur enregistrement, leur édition,

Direction des Ventes France, Suisse & Benelux

Pour plus de détails,
consulter le cours ADMIN



Direction des Ventes France, Suisse & Benelux



Direction des Ventes France, Suisse & Benelux

3- Personnalisation



Direction des Ventes France, Suisse & Benelux



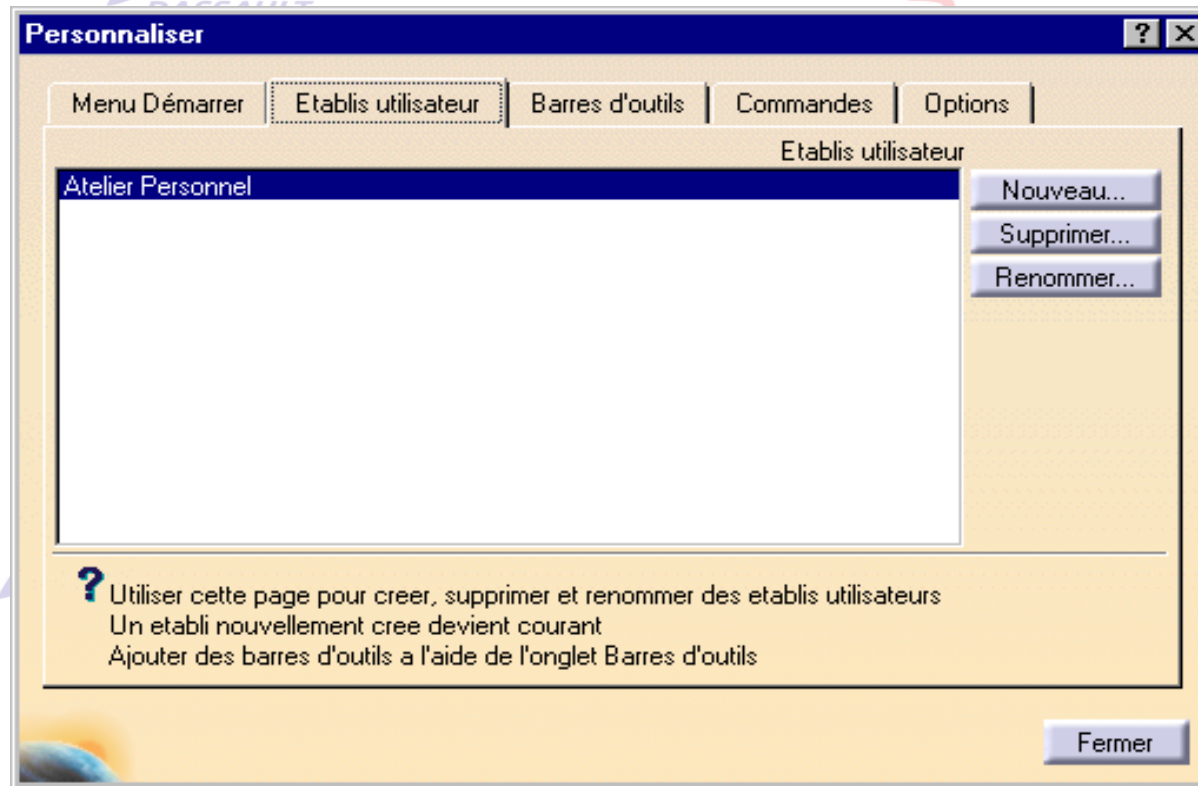
Direction des Ventes France, Suisse & Benelux

Personnaliser (1/3)

Direction des Ventes France, Suisse & Benelux



MB3 > Personnaliser ou Outils > Personnaliser



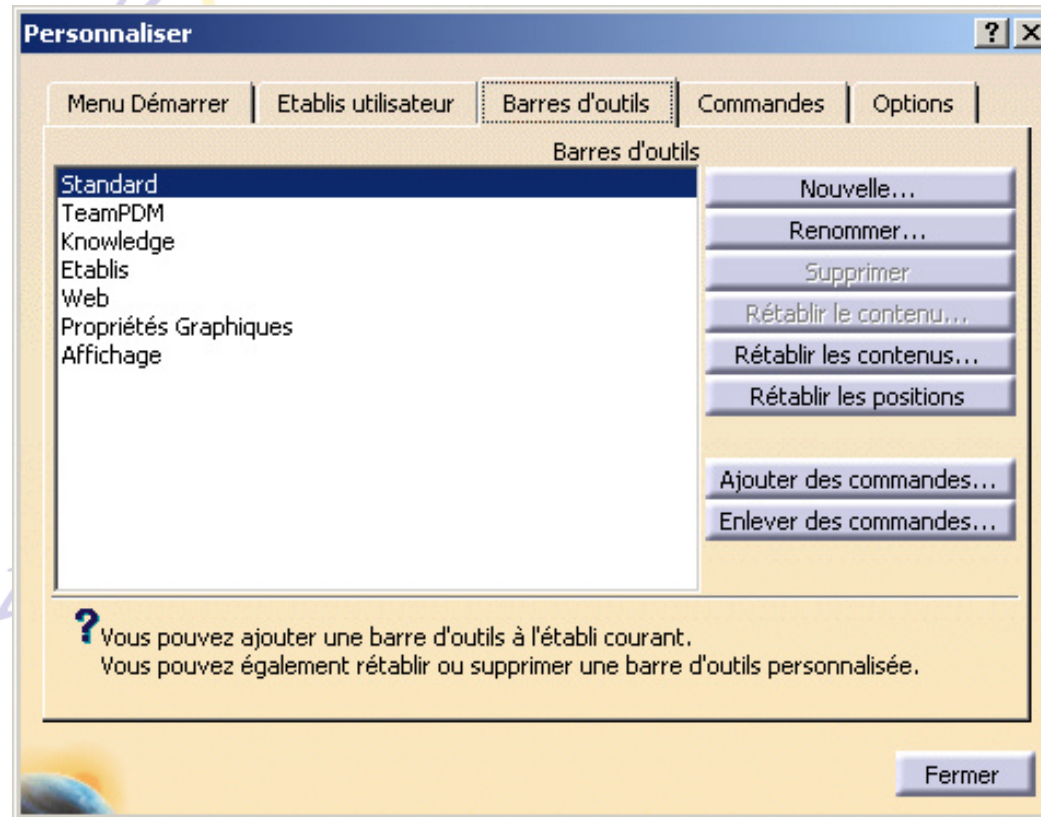
ance, Suisse & Benelux

Personnaliser (2/3)

Direction des Ventes France, Suisse & Benelux



MB3 > Personnaliser ou Outils > Personnaliser



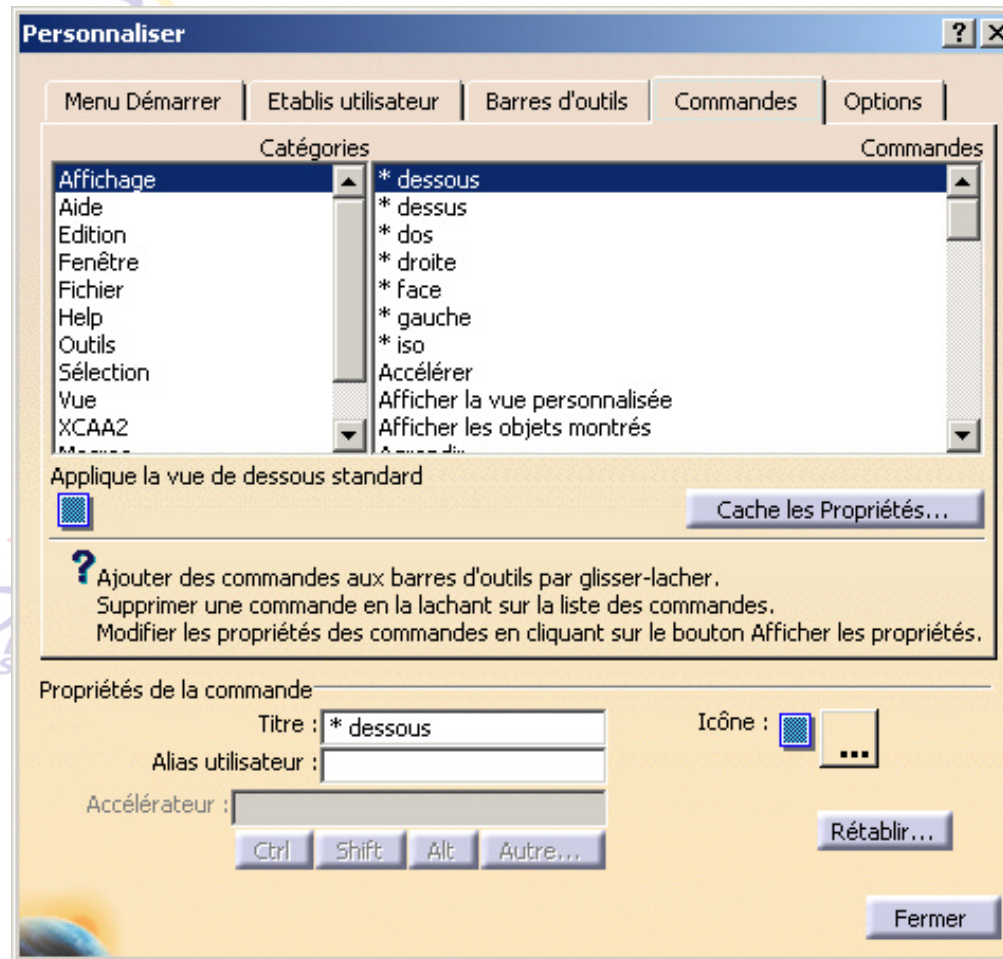
Direction des Ventes France, Suisse & Benelux

Personnaliser (3/3)

Direction des Ventes France, Suisse & Benelux



MB3 > Personnaliser ou Outils > Personnaliser



Direction des Ventes France, Suisse & Benelux



Direction des Ventes France, Suisse & Benelux



Direction des Ventes France, Suisse & Benelux

4- Visualisation



Direction des Ventes France, Suisse & Benelux

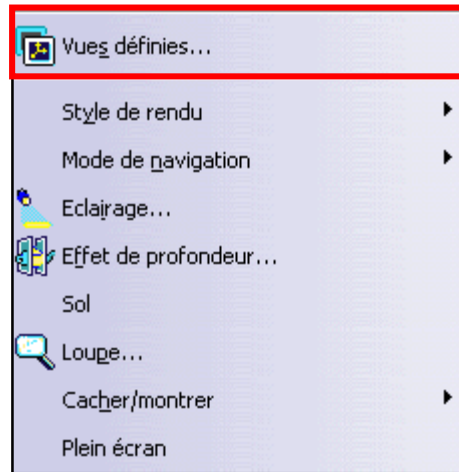


Direction des Ventes France, Suisse & Benelux

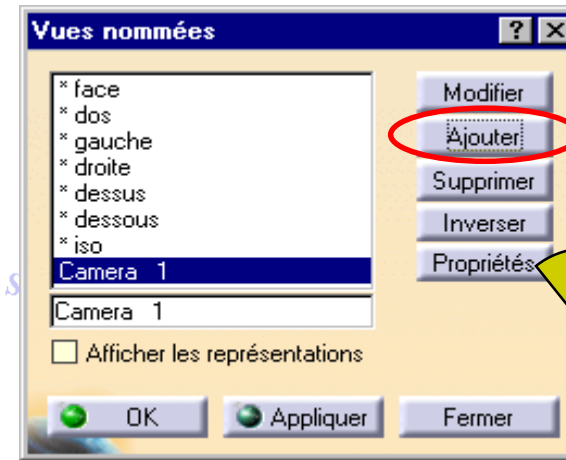
Vues définies

Direction des Ventes France, Suisse & Benelux

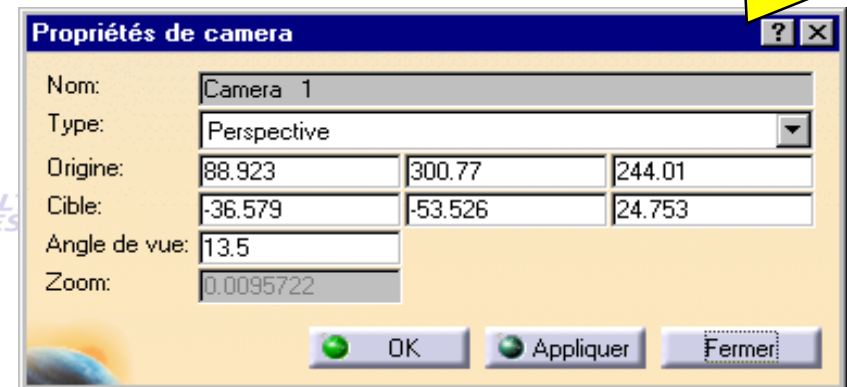
Affichage > Vues définies



- Positionner la pièce et cliquer sur **Ajouter** pour créer une nouvelle vue.
- Cliquer sur **Appliquer** pour appliquer la vue



La vue créée est identique à l'affichage à l'écran.



Direction des Ventes France, Suisse & Benelux

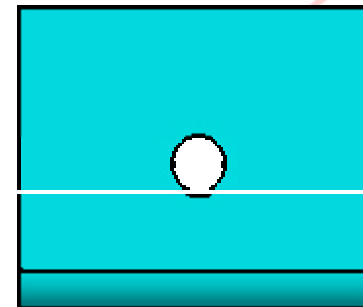
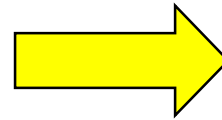
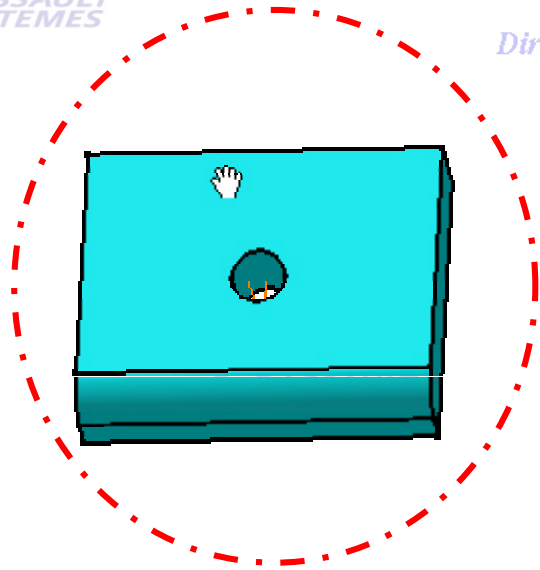
Utilisation des vues standards



Affichage > Mode de navigation > Point de vue aimanté

A la fin d'une manipulation de la vue 3D, celle-ci s'aimante sur la vue prédéfinie la plus proche (face, dos, gauche, droite, dessus, iso).

Direction des Ventes France, Suisse & Benelux



Direction des Ventes France, Suisse & Benelux

Utilisation des vues standards

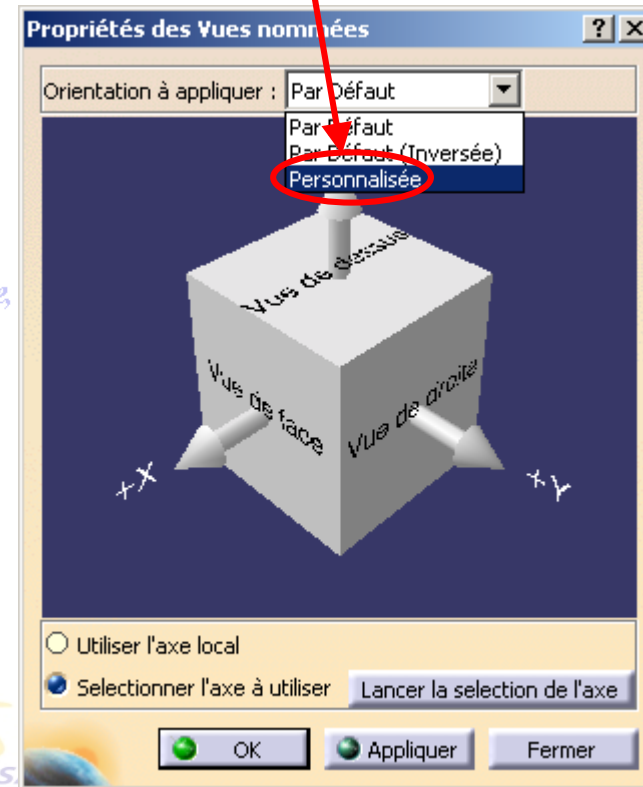


Affichage > Vues définies



Direction des Ventes France,

Cliquer pour définir une norme personnalisée



Suisse & Benelux

1. L'option **Utiliser l'axe local** permet de positionner les vues standards selon le repère courant ou celui par défaut, défini localement ou pas.
2. Pour sélectionner soi-même le repère à utiliser, cocher l'option **Sélectionner l'axe à utiliser**, puis cliquer sur le bouton **Lancer la sélection de l'axe**. Sélectionner ensuite un système d'axes direct.
3. Cliquer sur **Appliquer** pour valider la sélection des axes.

Source de lumière

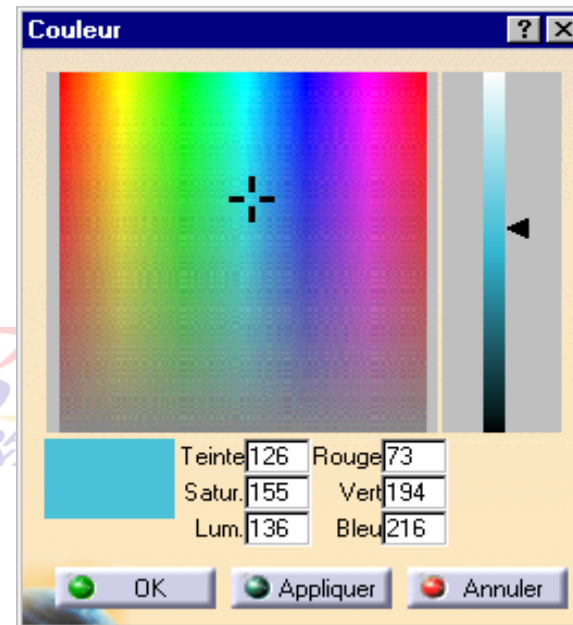
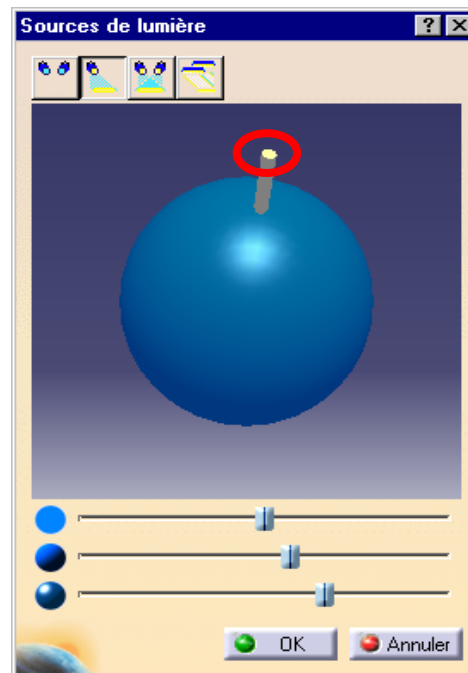
Direction des Ventes France, Suisse & Benelux



Affichage > Éclairage

Pour obtenir la palette de couleur :
Double cliquer sur la source de lumière.

Pour déplacer la source de lumière :
Sélectionner le pinceau de lumière et le déplacer avec la souris.



Défini la couleur de la source lumineuse

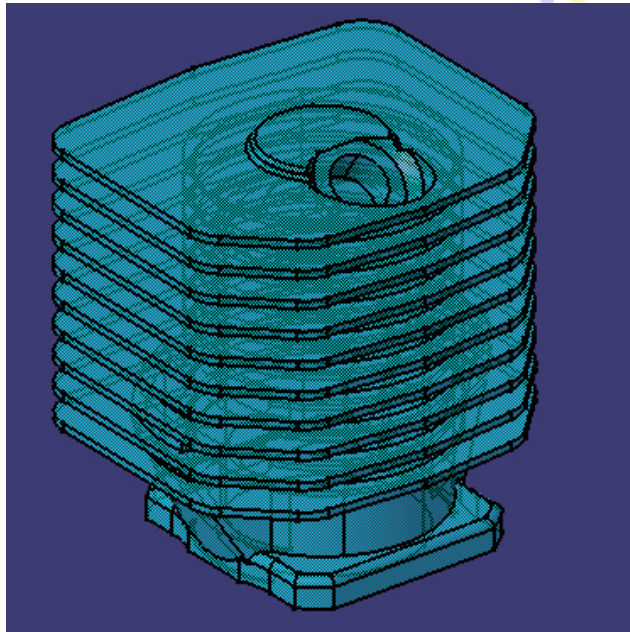
Direction des Ventes France, Suisse & Benelux

Profondeur de vue

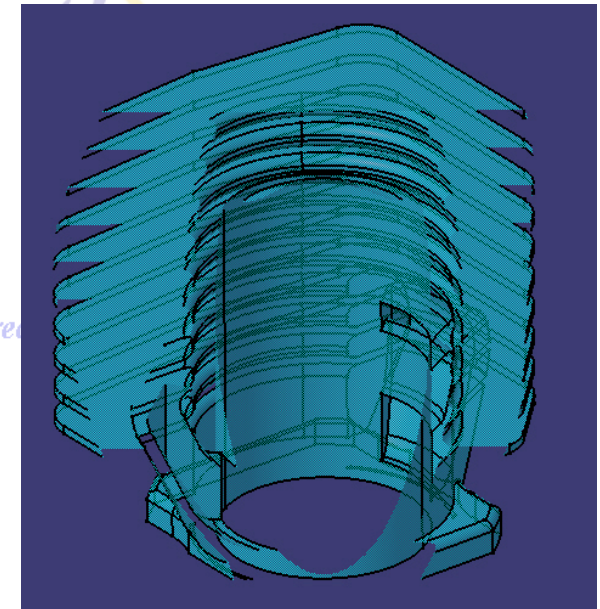
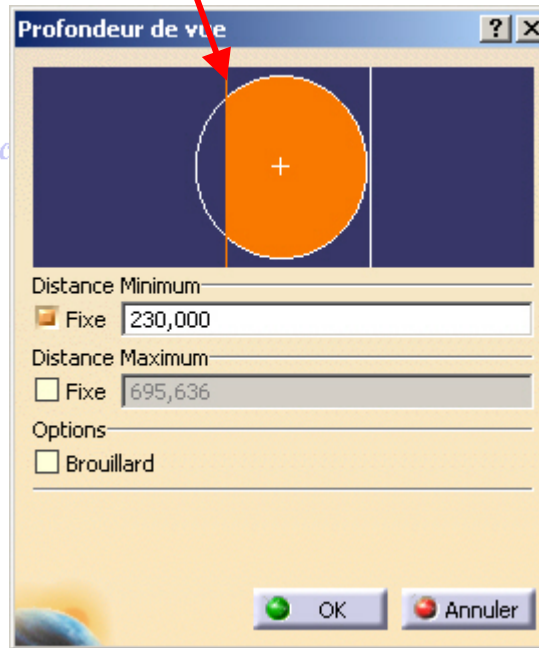


Affichage > Effet de profondeur

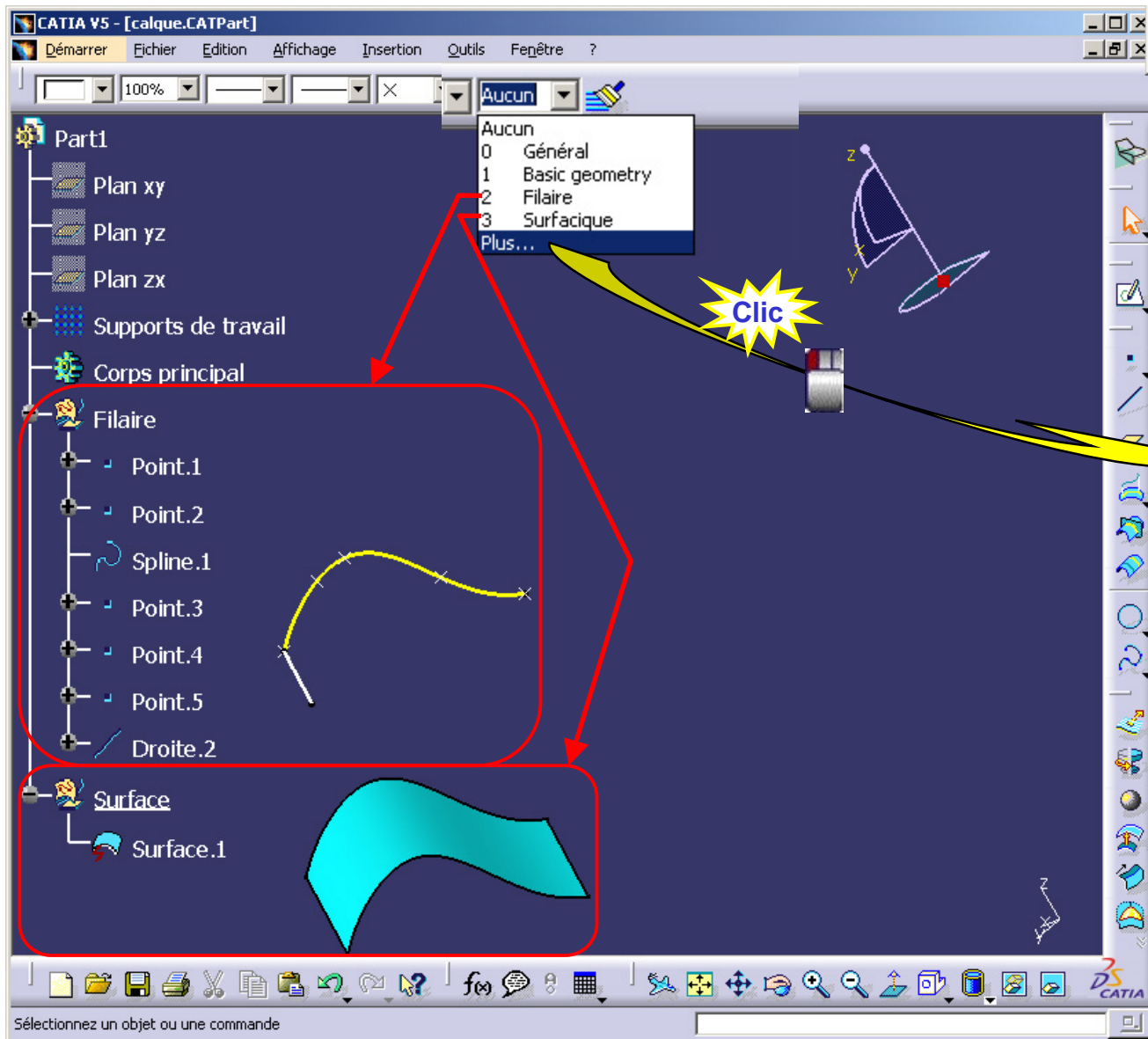
Direction des Ventes France, Suisse & Benelux



Sélectionner l'une des lignes
et la déplacer avec la souris

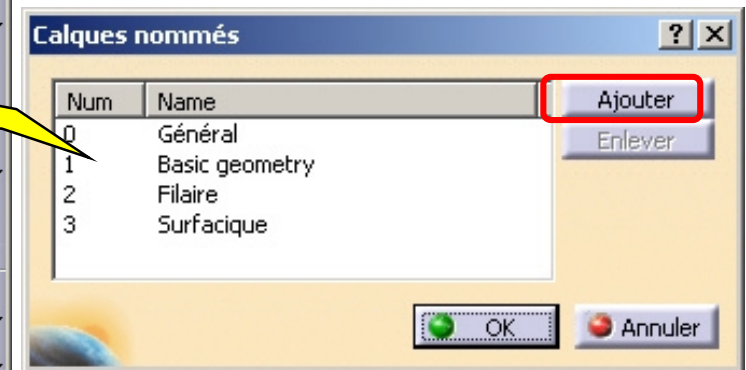


Visualisation (1/2): Création de calques



• Tout élément appartient à un calque
 • Les éléments définis dans le calque '**Aucun**' sont toujours visibles.

Créé un nouveau calque

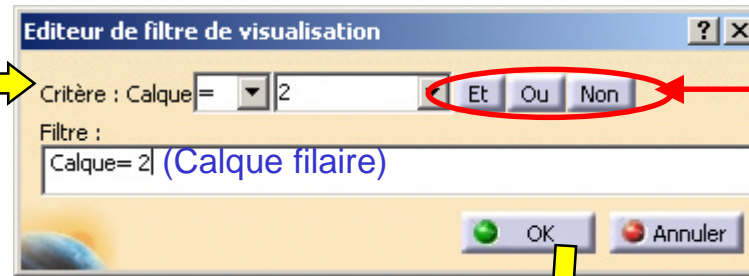
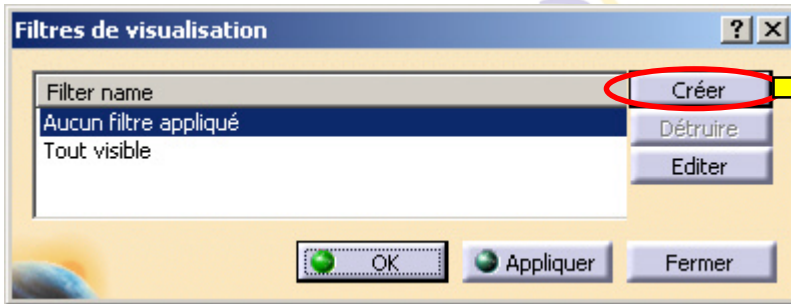


Sélectionner un des calques créé et cliquer sur un élément pour qu'il appartienne à ce calque.

Visualisation (2/2): Utilisation de Filtres

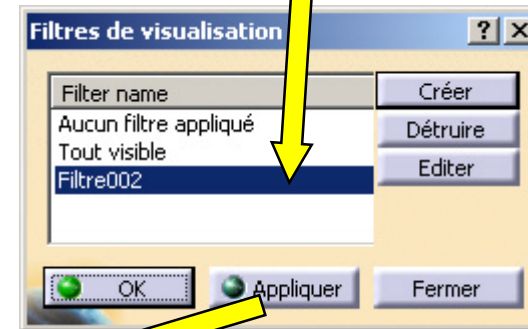
Direction des Ventes France, Suisse & Benelux

Outils > Filtres de visualisation

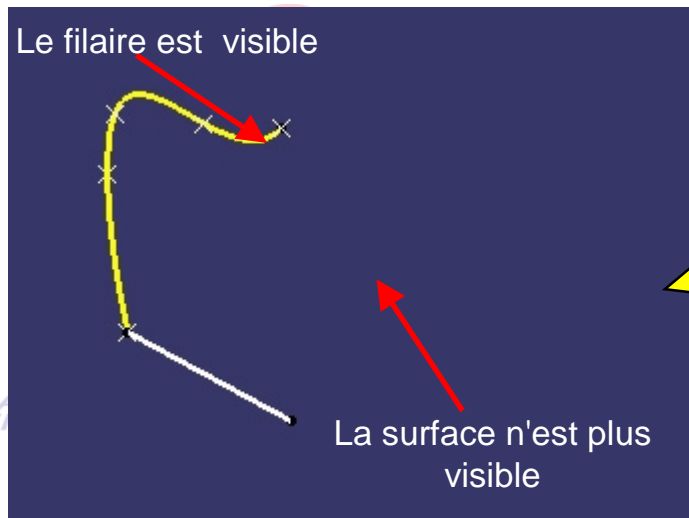


Opérateurs logiques
Ex: Pour voir le calque 1 avec le calque 2, utiliser l'opérateur logique "Ou".

Direction des Ventes France, Suisse & Benelux



Direction des Ventes France, Suisse & Benelux

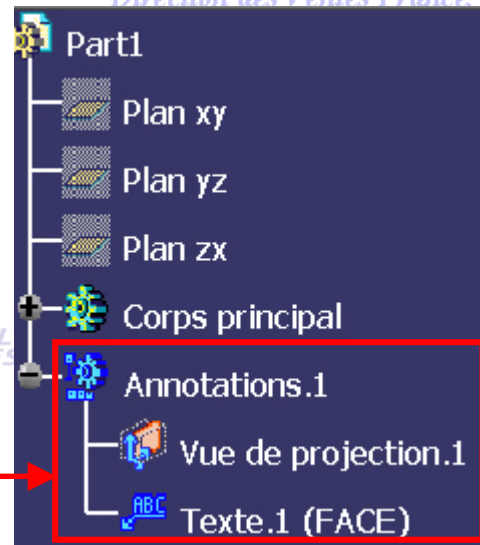
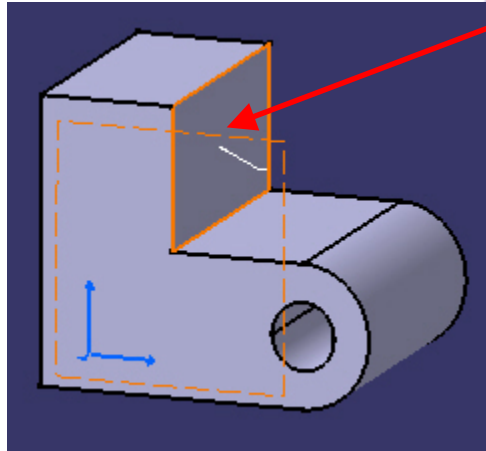


Direction des Ventes France, Suisse & Benelux

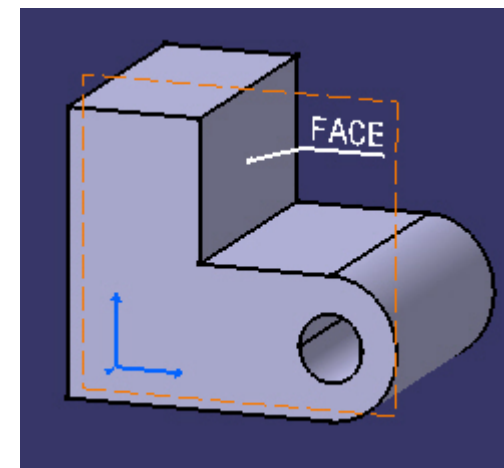
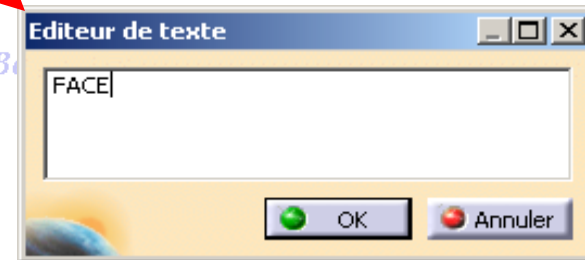
Annotations : Création

Direction des Ventes France, Suisse & Benelux

1. Sélectionner une face
2. Cliquer sur l'icône **Texte attaché**
3. Entrer le texte attaché



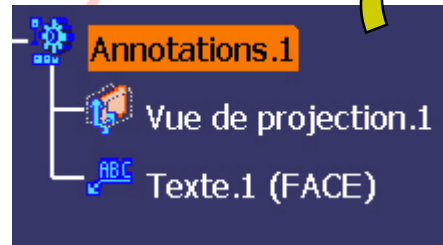
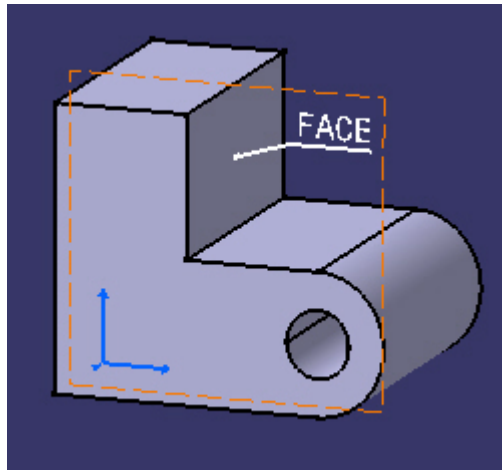
Une fonction annotation est ajoutée à l'arbre



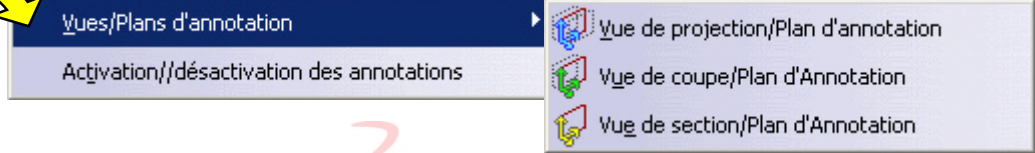
Direction des Ventes France, Suisse & Benelux

Direction des Ventes France, Suisse & Benelux

Annotations : Propriétés



Clic



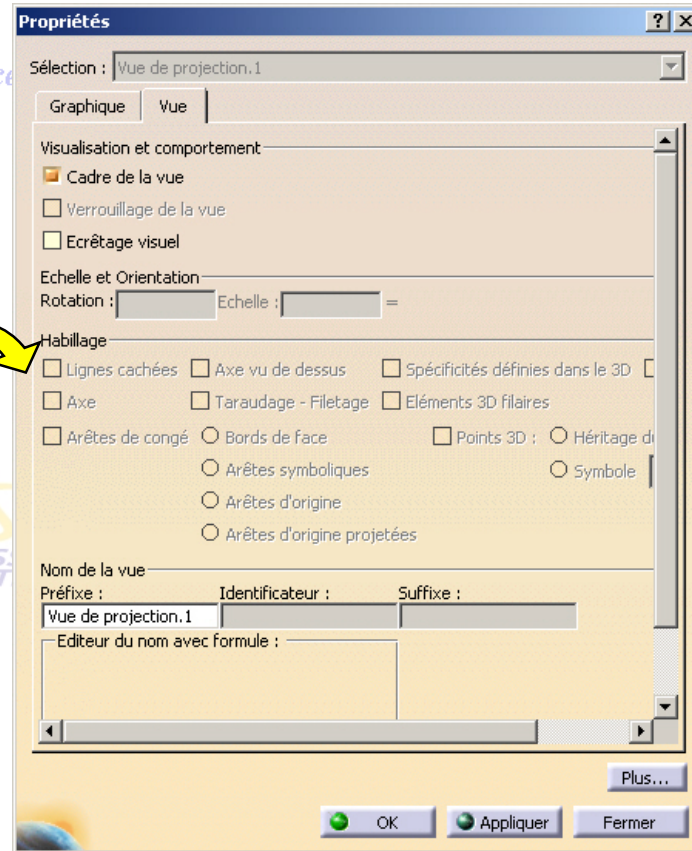
Direction des Ventes France, Suisse & Benelux

Pour obtenir les propriétés, utiliser le menu contextuel (clic droit) dans l'arbre ou sur l'annotation.

Direction des Ventes France



Clic

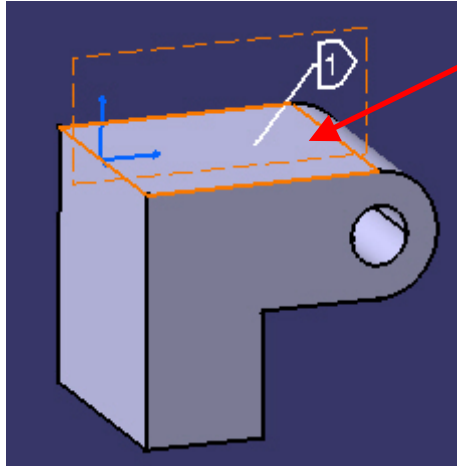



Direction des Ventes France, Suisse & Benelux

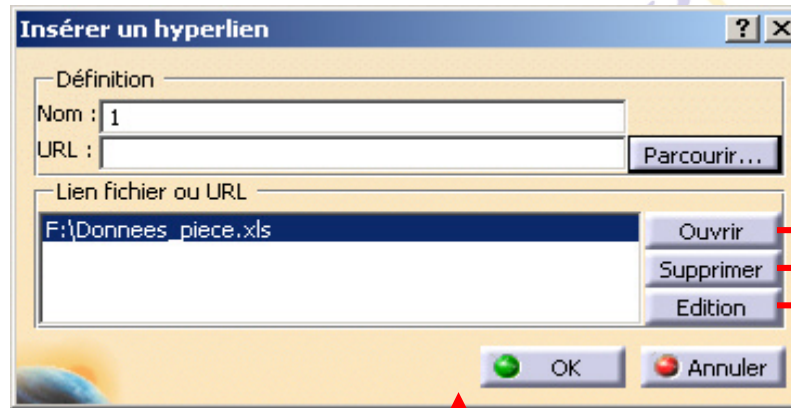
Hyper liens (Texte drapeau)






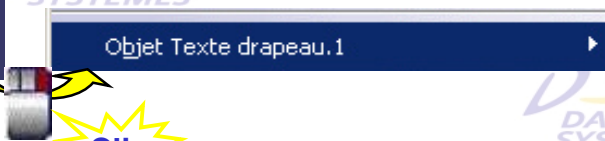
Direction des Ventes France, Suisse & Benelux



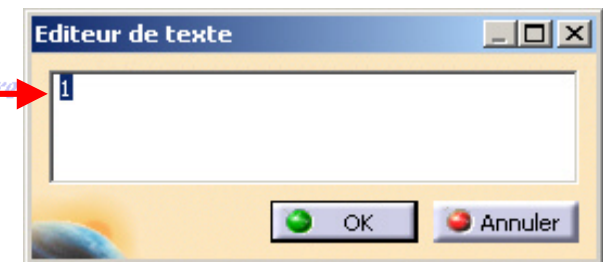
1. Sélectionner une face
2. Sélectionner l'icône Texte drapeau 
3. Mettre le ou les liens



-  Ouvrir le fichier
-  Supprimer le lien
-  Editer le lien



Pour obtenir les propriétés utiliser le menu contextuel dans l'arbre ou sur l'annotation.





Direction des Ventes France, Suisse & Benelux



5- Capture d'image et capture vidéo

Direction des Ventes France, Suisse & Benelux



Direction des Ventes France, Suisse & Benelux

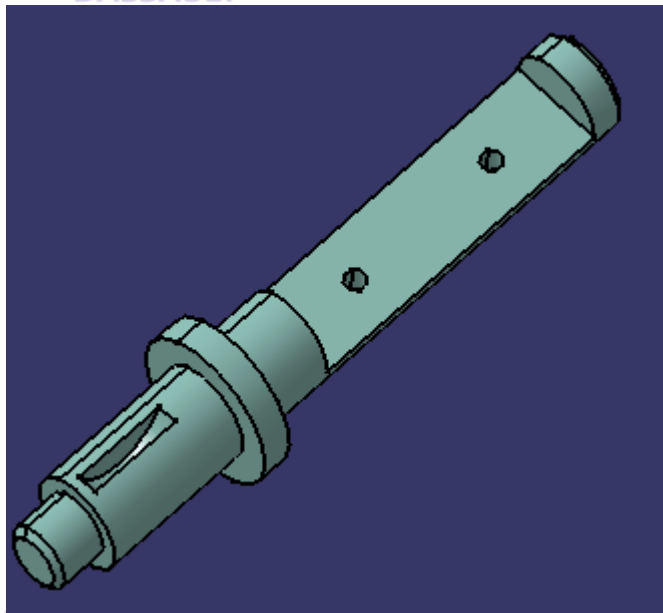


Direction des Ventes France, Suisse & Benelux

Capture d'images



Outils > Image > Capture

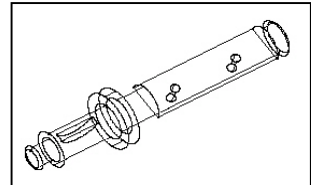
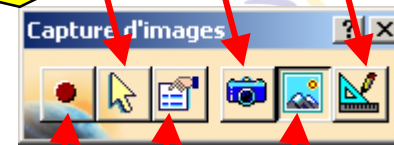


Sélectionne une zone sur la fenêtre courante

Direction des Ventes France, Suisse & Benelux

Sélectionne une zone sur l'écran

Capture en mode Vectoriel



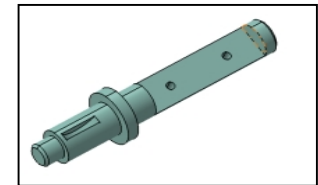
Mode Vectoriel

Direction des Ventes France, Suisse & Benelux

Capture en mode Pixel

Options

Enregistrement



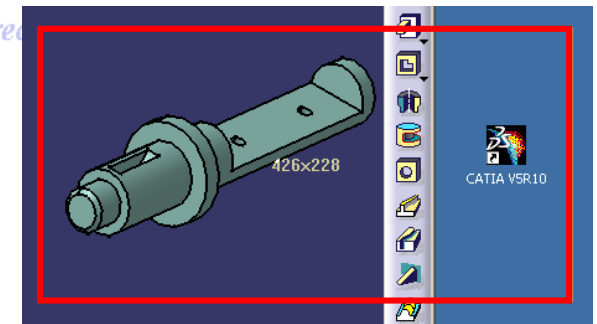
Mode Pixel

Mode fenêtre

La sélection est comprise dans la fenêtre CATIA

+ Mode écran

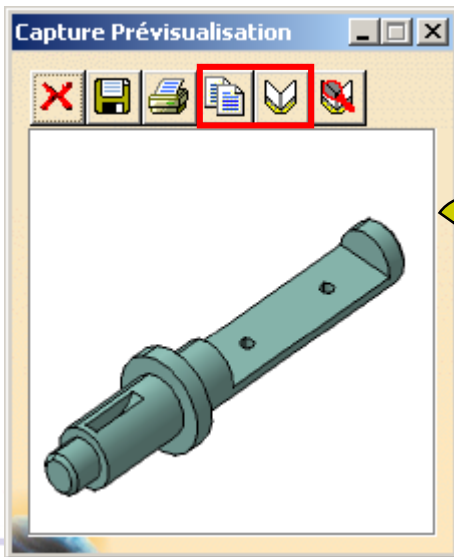
La sélection peut se faire hors de la fenêtre CATIA



Sélection et Options de capture

Outils > Image > Capture

Sélectionner la zone à capturer

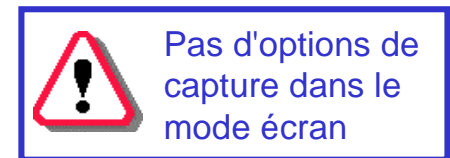
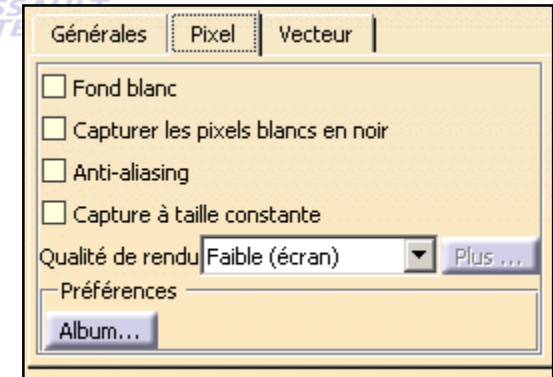
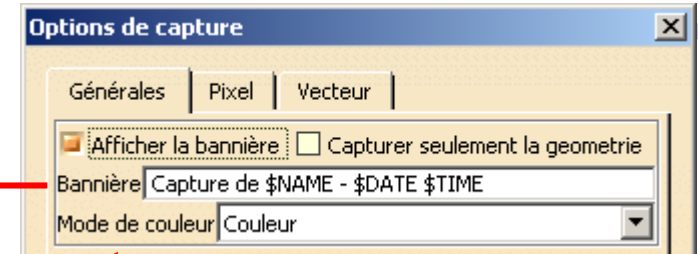


Prévisualisation
après capture

Enregistre l'image dans :

- Le presse-papier
- L'album

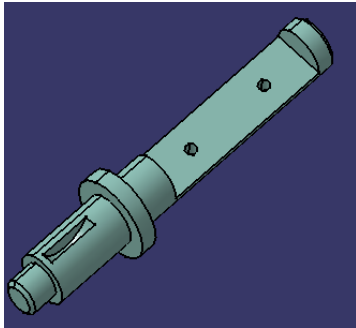
Variables qui, par défaut, impriment le nom utilisateur, la date du jour et l'heure. Cette zone est modifiable



Direction des Ventes France, Suisse & Benelux

Direction des Ventes France, Suisse & Benelux

Impression d'images



Imprimer

Printer: **RTCOM** [Propriétés...]

Dans un fichier : [Nom du fichier...]

Disposition: MultiDocuments

Position et taille: A4 ISO, Portrait, Rotation Idéale

Pas d'Ajustage
 Ajuster à la page
 Ajuster à: Echelle: 199 %

Gauche: 5 mm, Largeur: 236,31 mm
 Bas: 31,34 mm, Hauteur: 202 mm

Zone d'impression: Document Global, Copies: 1

Tuilage [Dir...]

Mise en page...
Options...
Aperçu...

OK Appliquer Annuler

Mise en page

Format du papier: A4 ISO

Marges: Gauche: 10 mm, Droite: 10 mm, Haut: 10 mm, Bas: 10 mm

Largeur: 210 mm
Hauteur: 297 mm

Valeurs par défaut

OK Annuler

Aperçu

A4 ISO (210 x 297 mm) [27 %]

OK

Options

Couleur | Bannière | Divers

Vraies couleurs Niveaux de gris Monochrome

Facteur Gamma (de 0.1 à 5.0): 1,0

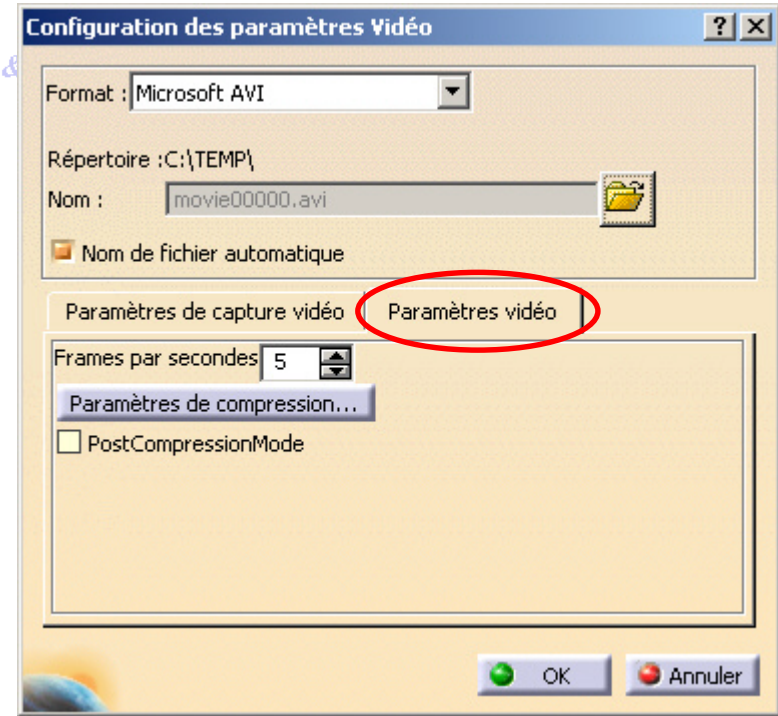
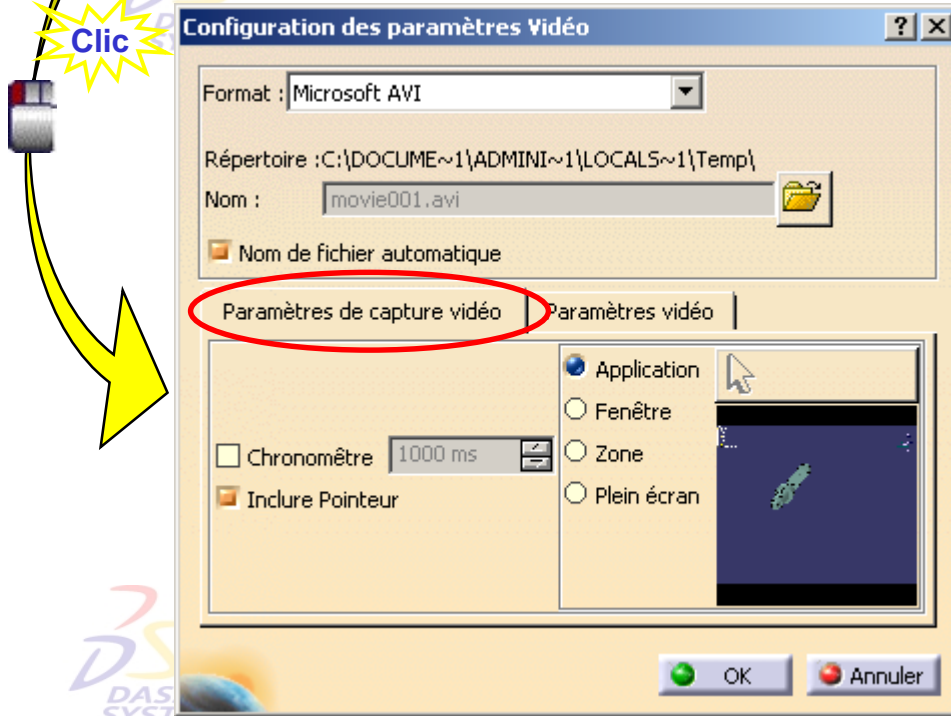
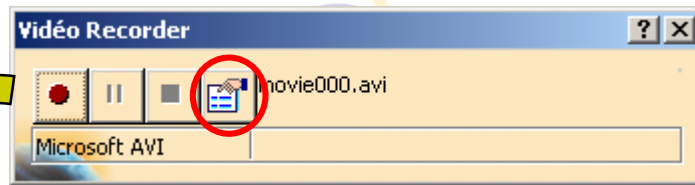
Tracer les vecteurs blancs en noir

OK Annuler

Enregistrer une Vidéo (1/2)

Direction des Ventes France, Suisse & Benelux

Outils > Image > Vidéo



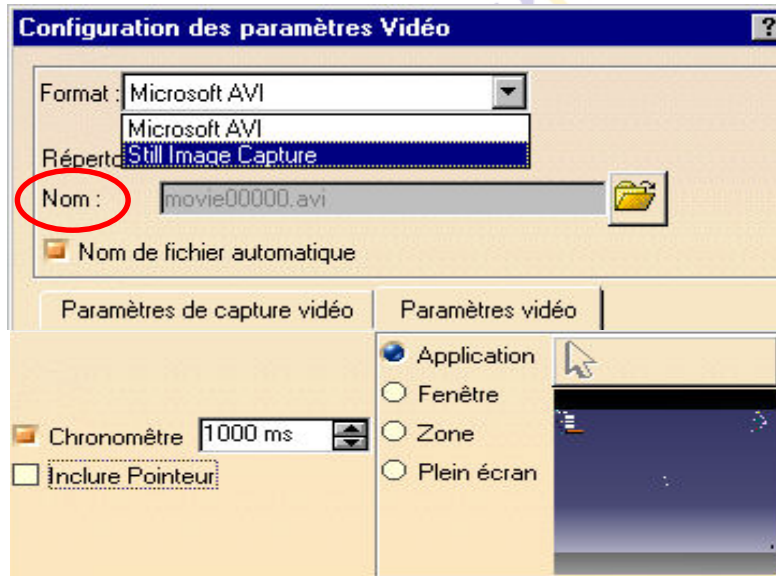
Direction des Ventes France, Suisse & Benelux

Enregistrer une Vidéo (2/2)

Direction des Ventes France, Suisse & Benelux



Outils > Image > Vidéo

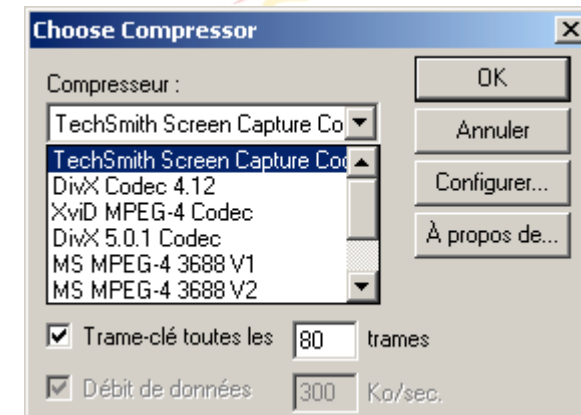
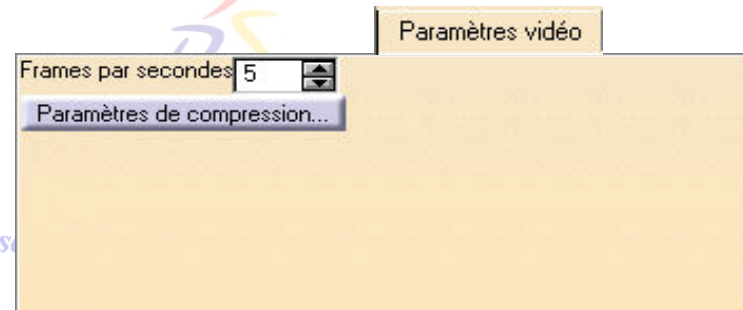


•Si l'option du chronomètre est cochée:

- L'utilisation du chronomètre enregistrera une trame toutes les " n " millisecondes

•Si l'option du chronomètre n'est pas cochée :

- Le système enregistre une trame seulement à chaque fois que le point de vue est mis à jour (par rotation, zoom, etc.).



Direction des Ventes France, Suisse & Benelux



Direction des Ventes France, Suisse & Benelux



Direction des Ventes France, Suisse & Benelux

6- Options



Direction des Ventes France, Suisse & Benelux



Direction des Ventes France, Suisse & Benelux

Personnalisation

Direction des Ventes France, Suisse & Benelux



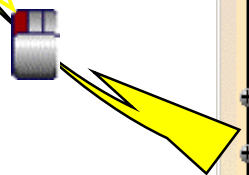
Outils > Options

OU (Dans le menu démarrer de Windows) : Tools > Settings Management

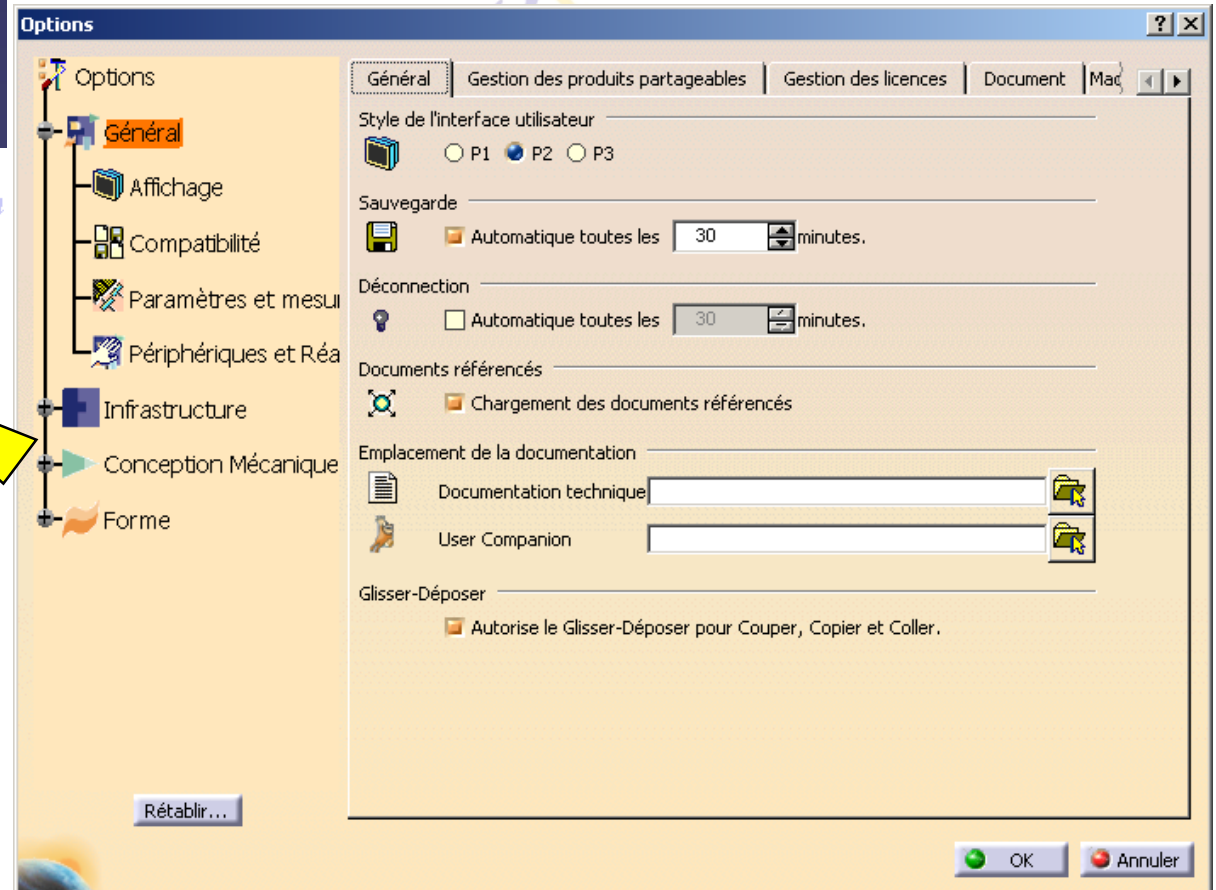


DASSAULT
SYSTEMES

Direction



Personnalisation des paramètres



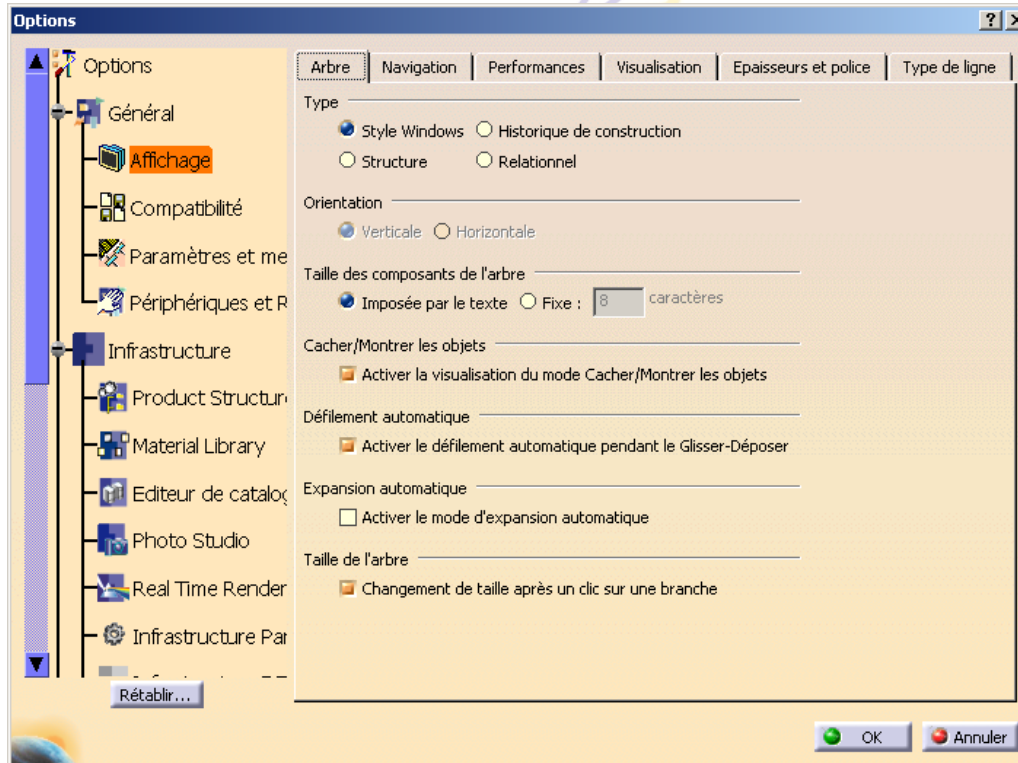
Direction des Ventes France, Suisse & Benelux

Personnalisation



Outils > Options

Direction des Ventes France, Suisse & Benelux



Options [?] [X]

Arbre | Navigation | Performances | Visualisation | Epaisseurs et police | Type de ligne

Type

- Style Windows
- Historique de construction
- Structure
- Relationnel

Orientation

- Verticale
- Horizontale

Taille des composants de l'arbre

- Imposée par le texte
- Fixe : 8 caractères

Cacher/Montrer les objets

- Activer la visualisation du mode Cacher/Montrer les objets

Défilement automatique

- Activer le défilement automatique pendant le Glisser-Déposer

Expansion automatique

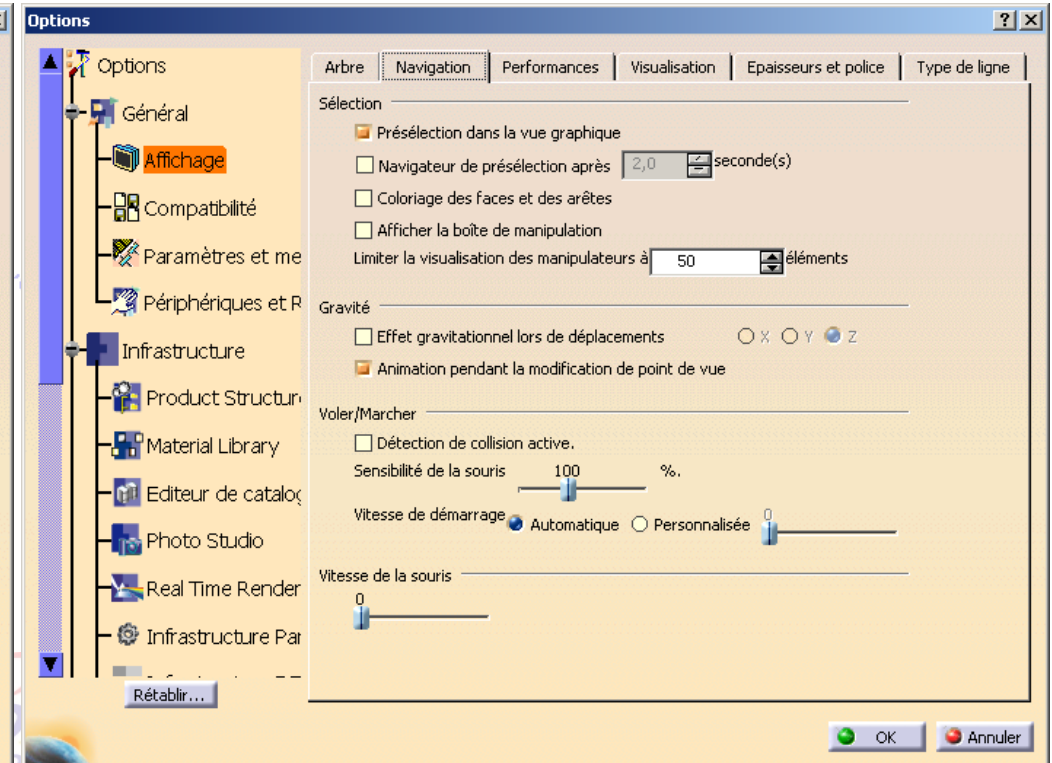
- Activer le mode d'expansion automatique

Taille de l'arbre

- Changement de taille après un clic sur une branche

Rétablir...

OK Annuler



Options [?] [X]

Arbre | Navigation | Performances | Visualisation | Epaisseurs et police | Type de ligne

Sélection

- Présélection dans la vue graphique
- Navigateur de présélection après 2,0 seconde(s)
- Coloriage des faces et des arêtes
- Afficher la boîte de manipulation
- Limiter la visualisation des manipulateurs à 50 éléments

Gravité

- Effet gravitationnel lors de déplacements
- Animation pendant la modification de point de vue

Voler/Marcher

- Détection de collision active.
- Sensibilité de la souris 100 %
- Vitesse de démarrage Automatique Personnalisée

Vitesse de la souris

Rétablir...

OK Annuler

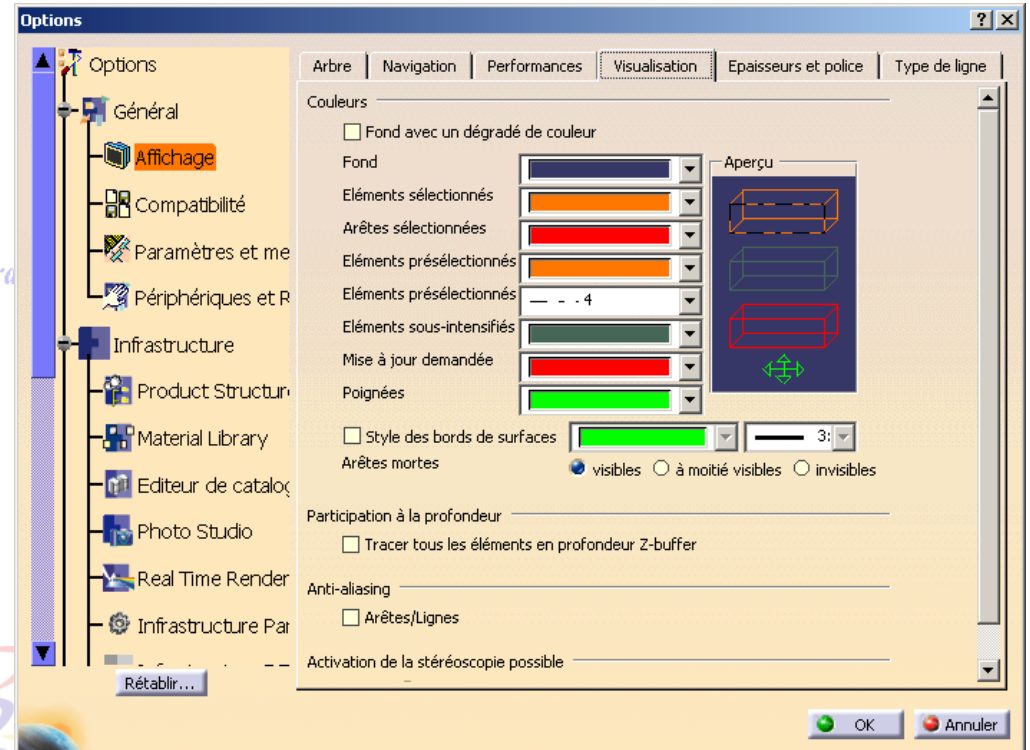
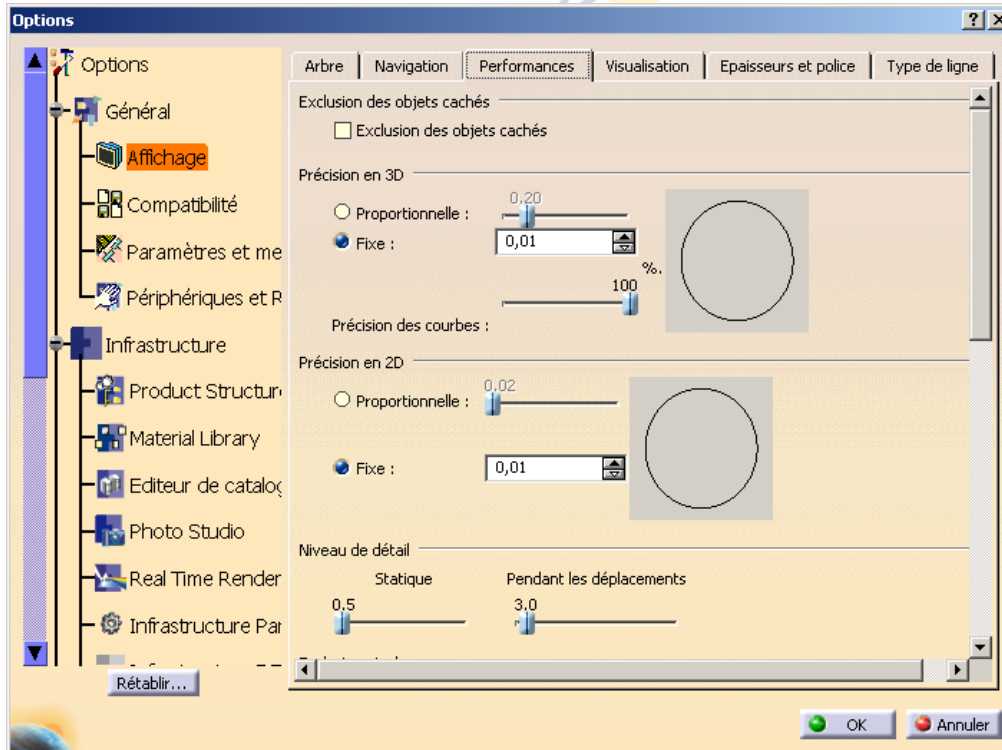
SYSTEMES

Personnalisation



Outils > Options

Direction des Ventes France, Suisse & Benelux



Direction des Ventes France, Suisse & Benelux

Personnalisation



Outils > Options

Direction des Ventes France, Suisse & Benelux

The screenshot shows the 'Options' dialog box with the 'Epaisseurs et police' tab selected. The 'Epaisseur' table is visible, showing a mapping between index, pixel size, and millimeter size. Below the table, the 'Option de police' section has a checked checkbox for 'Autorise les polices TrueType du système dans CATIA'.

Index	Taille en pixel	Taille en mm
1	1	0,13
2	2	0,35
3	3	0,70
4	4	1,00
5	5	1,40
6	6	2,00
7	7	2,30
8	8	2,60

The screenshot shows the 'Options' dialog box with the 'Type de ligne' tab selected. The 'Type de ligne' section displays a list of 18 different line styles, each with a corresponding visual preview.



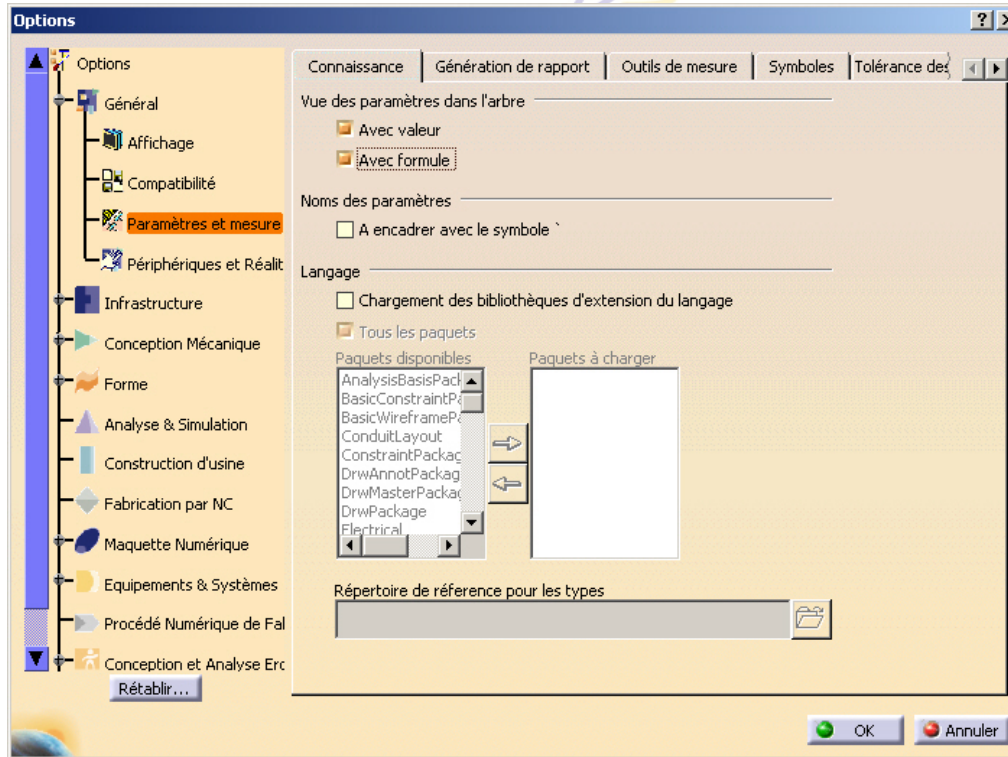
Direction des Ventes France, Suisse & Benelux

Personnalisation



Outils > Options

Direction des Ventes France, Suisse & Benelux



Options

Connaissance | Génération de rapport | Outils de mesure | Symboles | Tolérance des

Outils de mesure

Vue des paramètres dans l'arbre

- Avec valeur
- Avec formule

Noms des paramètres

- A encadrer avec le symbole

Langage

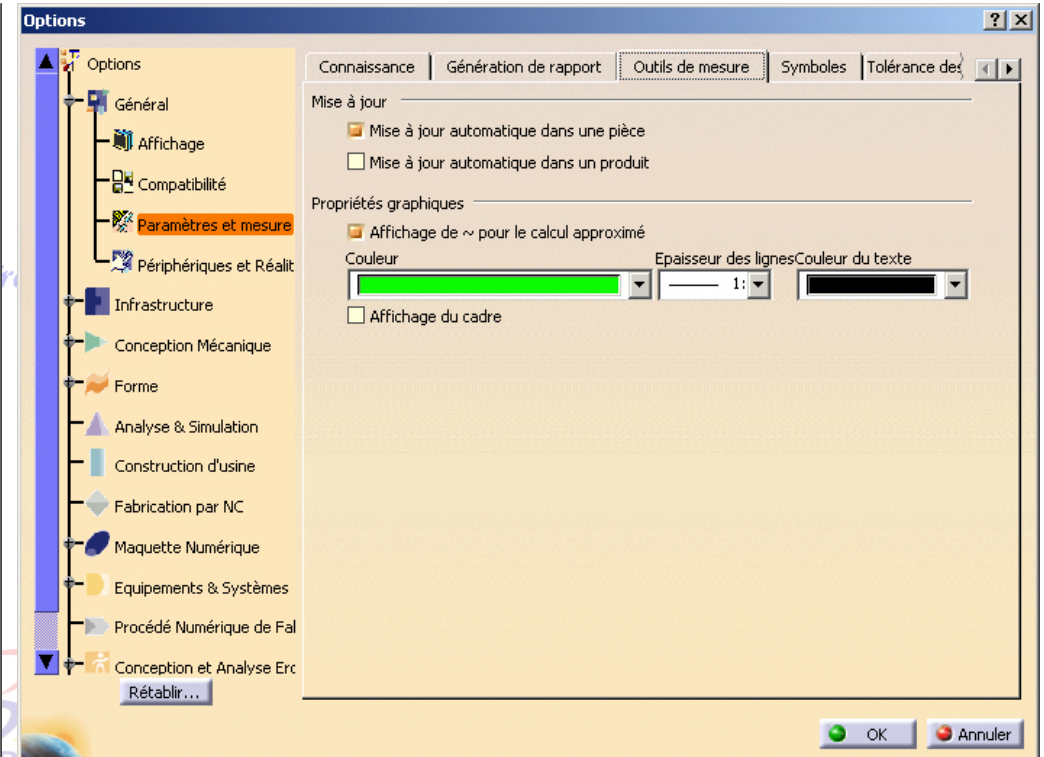
- Chargement des bibliothèques d'extension du langage
- Tous les paquets

Paquets disponibles | Paquets à charger

AnalysisBasisPack
BasicConstraintP
BasicWireframeP
ConduitLayout
ConstraintPackag
DrwAnnotPackag
DrwMasterPackag
DrwPackage
Electrical

Répertoire de référence pour les types

OK Annuler



Options

Connaissance | Génération de rapport | Outils de mesure | Symboles | Tolérance des

Outils de mesure

Mise à jour

- Mise à jour automatique dans une pièce
- Mise à jour automatique dans un produit

Propriétés graphiques

- Affichage de ~ pour le calcul approximatif

Couleur | Epaisseur des lignes | Couleur du texte

Affichage du cadre

OK Annuler

Personnalisation



Outils > Options

Direction des Ventes France, Suisse & Benelux



Direction des Ventes France, Suisse & Benelux

Personnalisation



Outils > Options

Direction des Ventes France, Suisse & Benelux



Grandeurs	Unités	Symboles
Longueur	Millimètre	mm
Angle	Degré	deg
Durée	Seconde	s
Masse	Kilogramme	kg
Volume	Mètre cube	m3
Densité	Kilogramme par m...	kg_m3

Affichage des dimensions

Affichage des zéros après la virgule

Notation exponentielle pour les valeurs supérieures à 10e+

Notation exponentielle pour les valeurs inférieures à 10e-

Affichage des nombres pour la magnitude Longueur

Même affichage pour les nombres rentrés et les nombres calculés

Nombre de décimales pour les nombres rentrés

Nombre de décimales pour les nombres calculés

Affichage des noeuds

Affichage par défaut Affichage personnalisé

Produit

Référence (#PN#) Nomenclature (#NO#)

Révision (#RE#) Source (#SO#)

Définition (#DF#) Description (#DR#)

Composant

Nom de l'instance (#IN#) Description (#DI#)

Représentation géométrique

Nom de la représentation (#SN#) Description (#SD#)

Environnement (#EN#) Source (#SC#)

Format d'affichage

#PN# (#IN#)



Direction des Ventes France, Suisse & Benelux



Exercice d'Infrastructure

Direction des Ventes France, Suisse & Benelux

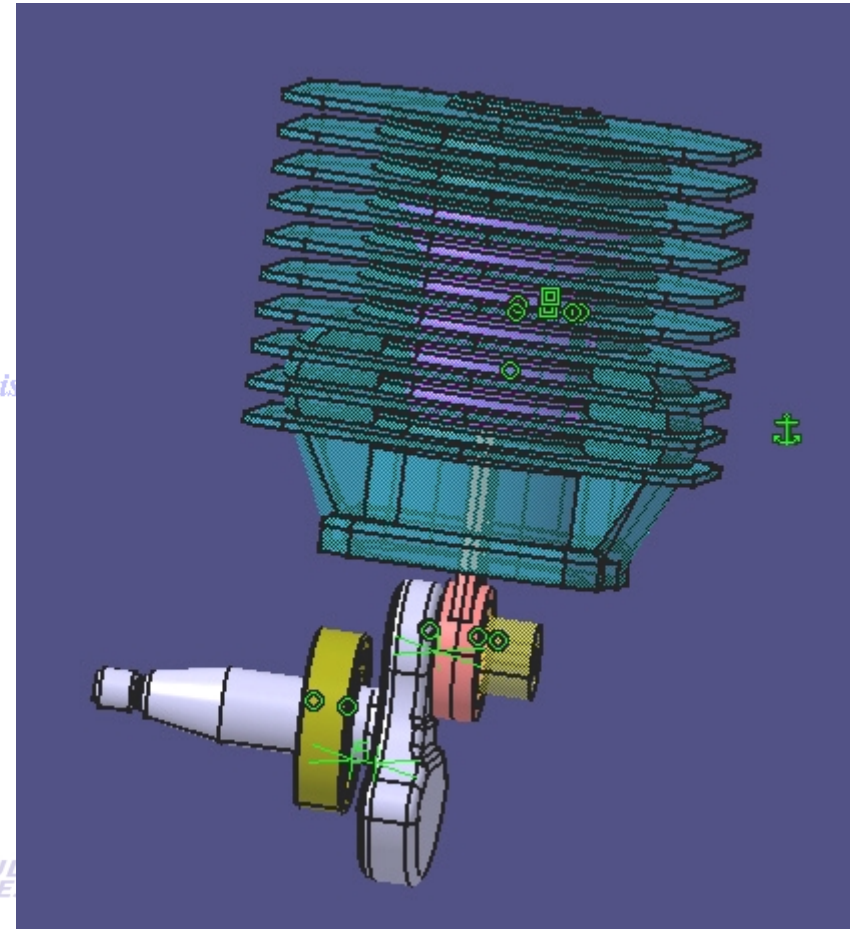
Exercice Infrastructure

Objectif:

- Appliquer des points du cours.

- Sélection
- Recherche
- Vues
- Eclairage et Effet de profondeur
- Capture d'images

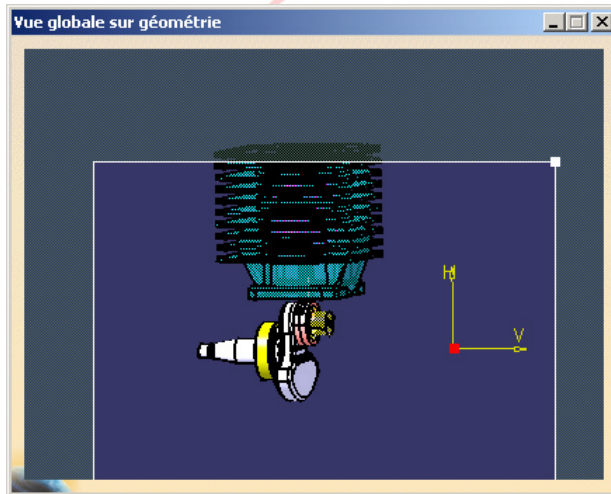
Direction des Ventes France, Suisse & Benelux



Sélection d'éléments :

- Ouvrir le fichier Ensemble-moteur

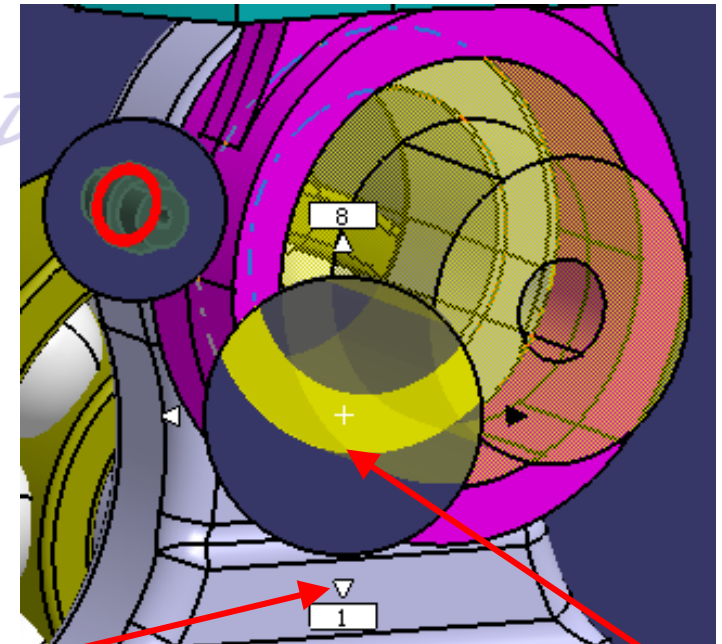
Faire **Affichage**>
Vue globale de la géométrie



Déplacer et diminuer la fenêtre



Direction des Ventes France, Suisse & Benelux



Appuyer sur une flèche de direction du clavier
- Cliquer sur les flèches ou utiliser les flèches du clavier pour faire défiler les différents éléments.
- Cliquer dans la bulle pour valider

Utilisation de la fonction de recherche :

Direction des Ventes France, Suisse & Benelux



Édition > Recherche

Exemple : sélectionner toutes les contraintes de coïncidence pour les montrer

Recherche

Générale | Avancée | Par Favoris

Nom : Respecter la casse

Type : Établi .Type

Couleur :

Graphique : propriétés générales propriétés des lignes
 Calque Trait
 Visibilité Epaisseur

Rechercher : 1

Requête :

8 objets trouvés

Nom	Cheminement
Coincidence.1	\ Ensemble moteur \ Produit6.1 \ Contraintes \ Coincidence.1
Coincidence.1	\ Ensemble moteur \ Produit7.1 \ Contraintes \ Coincidence.1
Coincidence.2	\ Ensemble moteur \ Produit7.1 \ Contraintes \ Coincidence.2
Coincidence.7	\ Ensemble moteur \ Produit7.1 \ Contraintes \ Coincidence.7
Coincidence.8	\ Ensemble moteur \ Produit7.1 \ Contraintes \ Coincidence.8
Coincidence.1	\ Ensemble moteur \ Contraintes \ Coincidence.1
Coincidence.3	\ Ensemble moteur \ Contraintes \ Coincidence.3
Coincidence.4	\ Ensemble moteur \ Contraintes \ Coincidence.4

3 2

Remplir la fenêtre comme ci-indiqué

Rechercher (1), sélectionner (2), valider (3)

puis cliquer sur

⇒ Toutes les contraintes de coïncidence sont visibles.

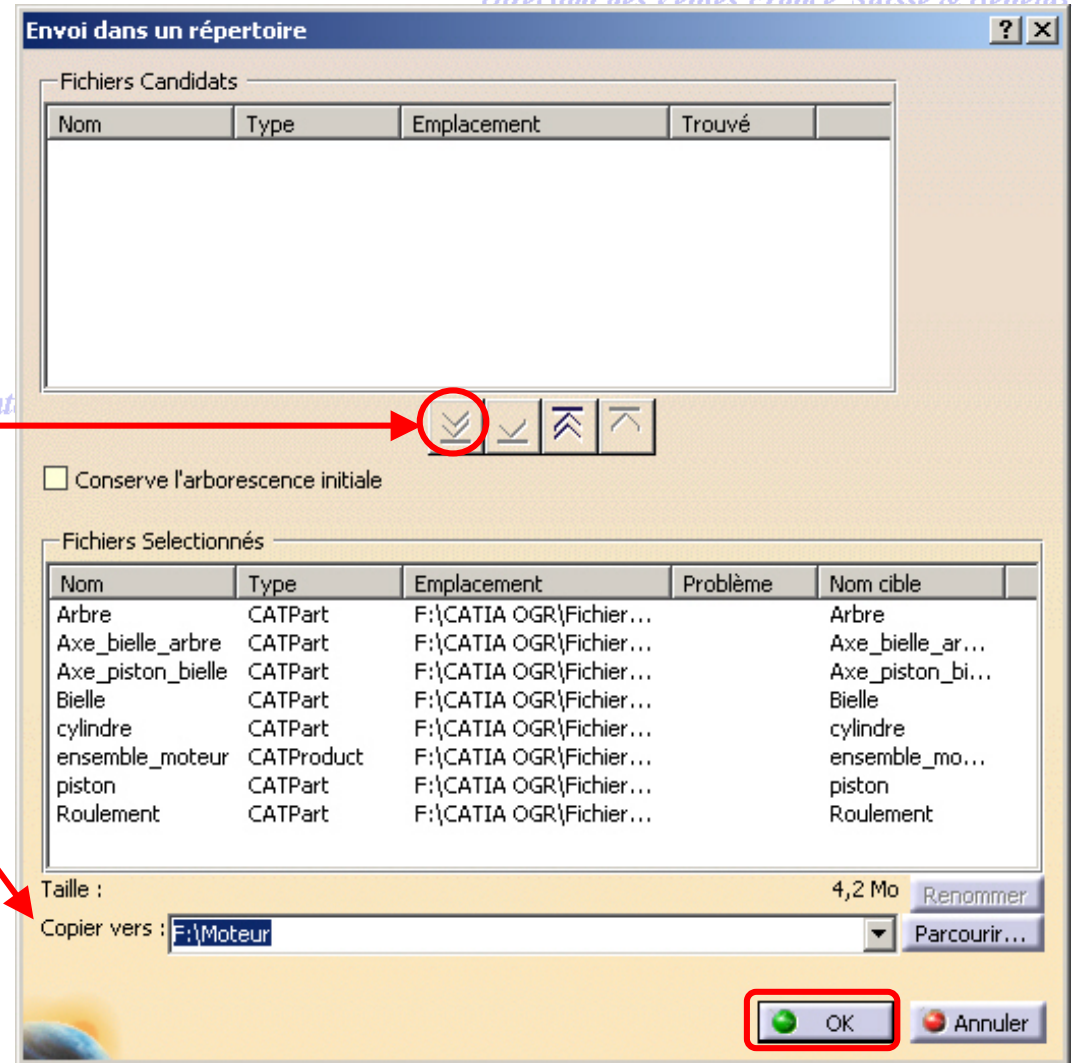
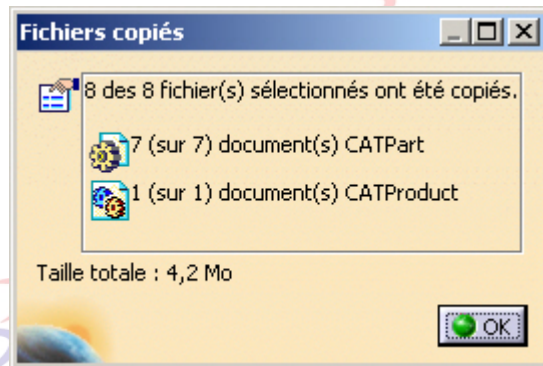
Direction des Ventes France, Suisse & Benelux

Utilisation de la fonction Envoyer vers :

Fichier > Envoyer vers

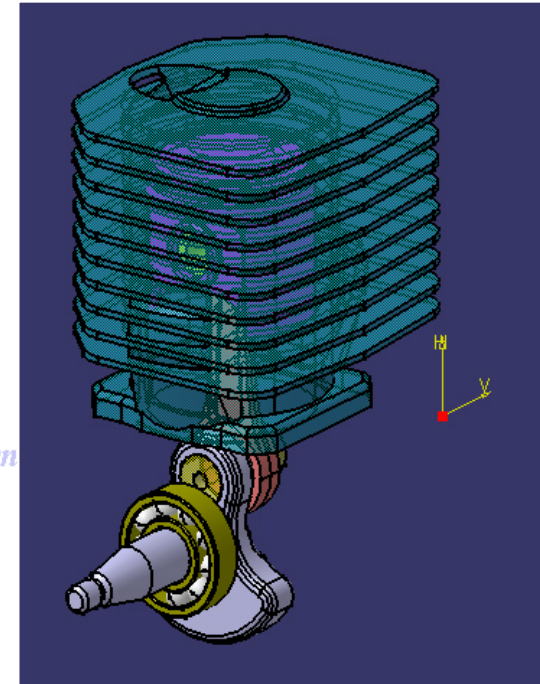
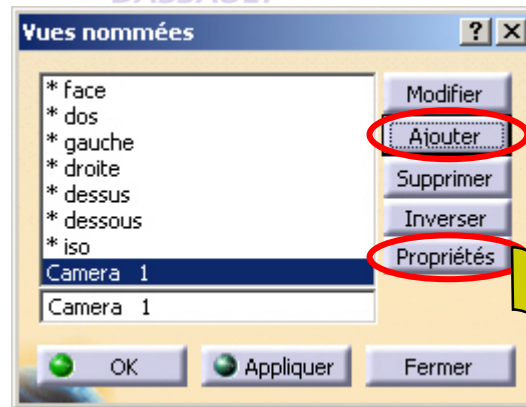


1. Cliquer sur le symbole pour sélectionner tous les fichiers.
2. Sélectionner un répertoire de destination (à définir avec le formateur).



Vues :

- Sélectionner **Affichage > Vues définies**
- Positionner l'assemblage et cliquer sur **Ajouter**.

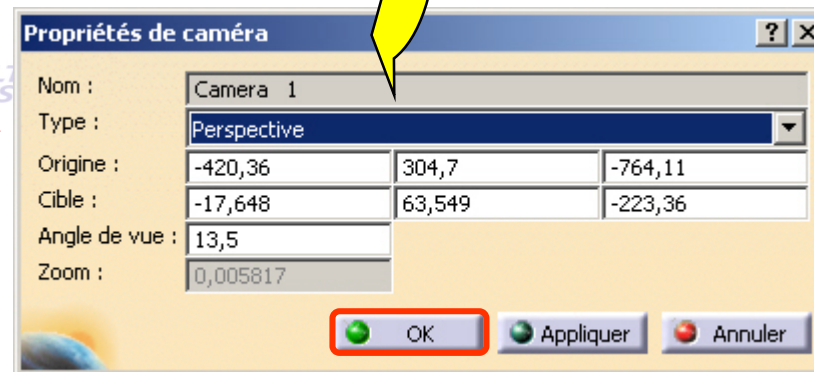


Suisse & Benelux

France, Suisse & Ben

Modifier la vue créée :

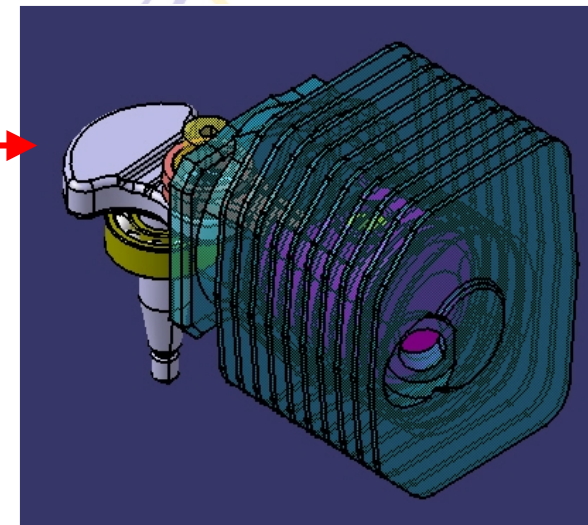
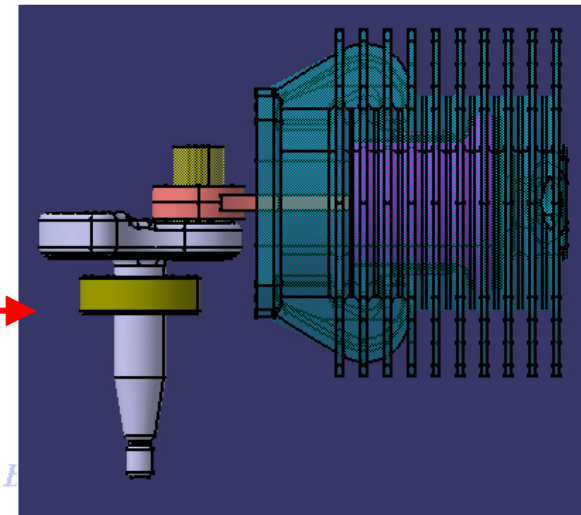
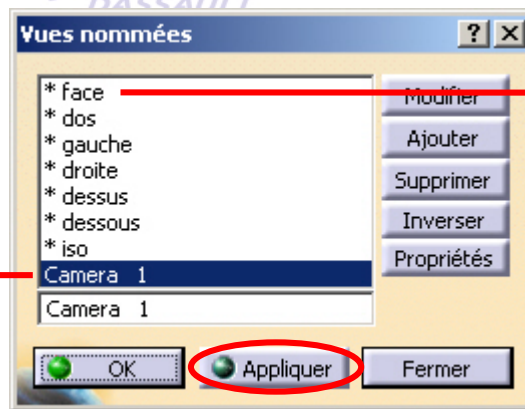
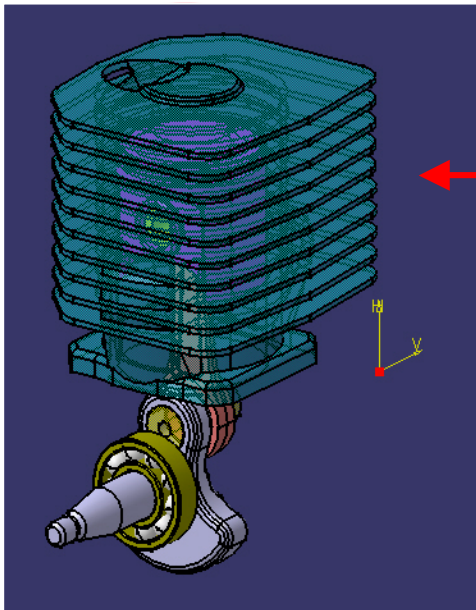
-Par la boîte **Propriétés** →



on des Ventes France, Suisse & Benelux

Vues :

- Sélectionner la vue de face et cliquer sur **Appliquer**.
- Sélectionner Caméra1 et cliquer sur **Appliquer**.

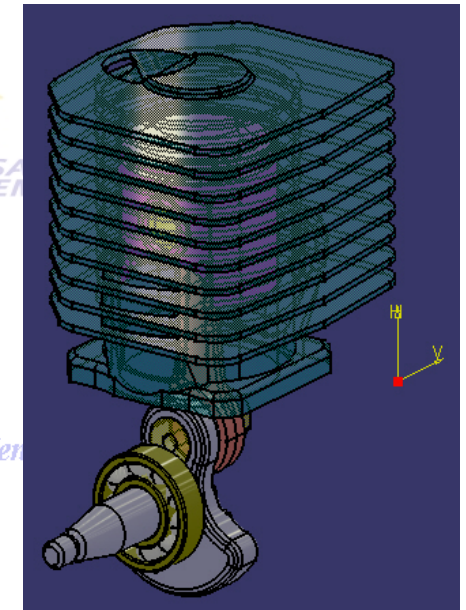
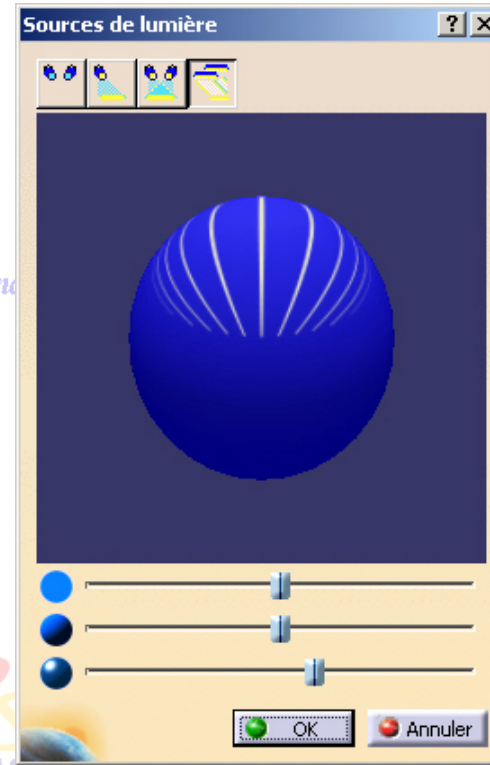
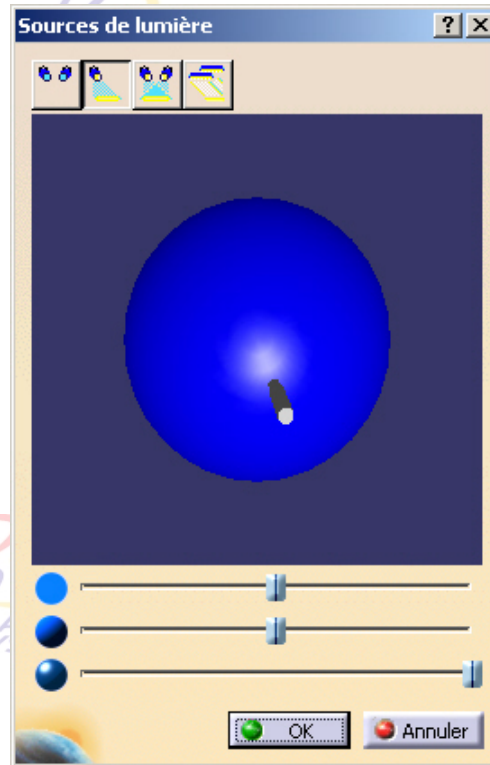
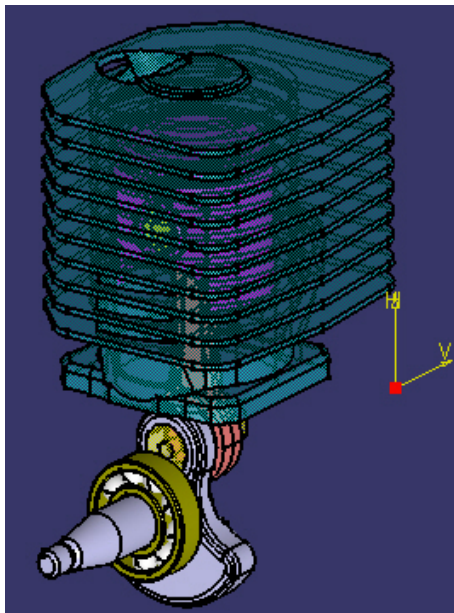


-Utiliser la barre d'icône **Vue rapide** pour obtenir la vue isométrique.

Eclairage :

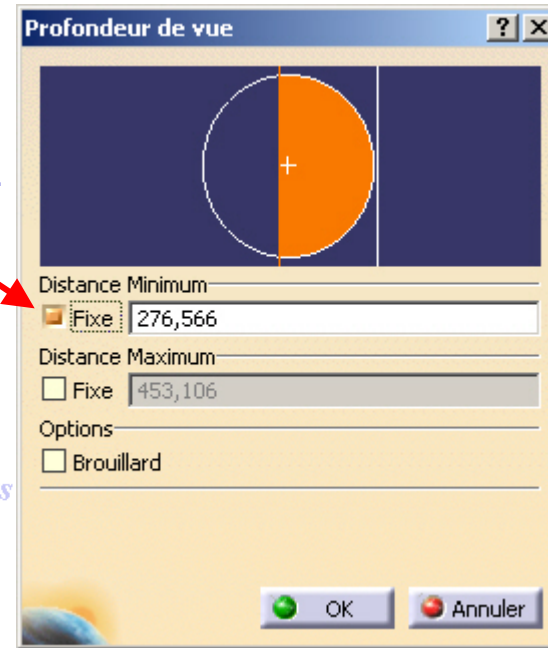
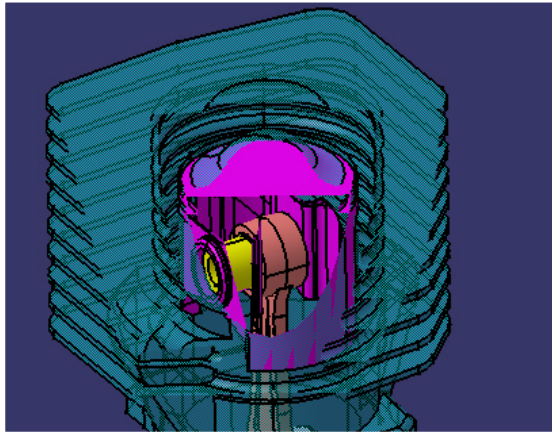
Direction des Ventes France, Suisse & Benelux

- Sélectionner **Affichage > Eclairage**
- Sélectionner un type d'éclairage et l'orienter.




Effet de profondeur :

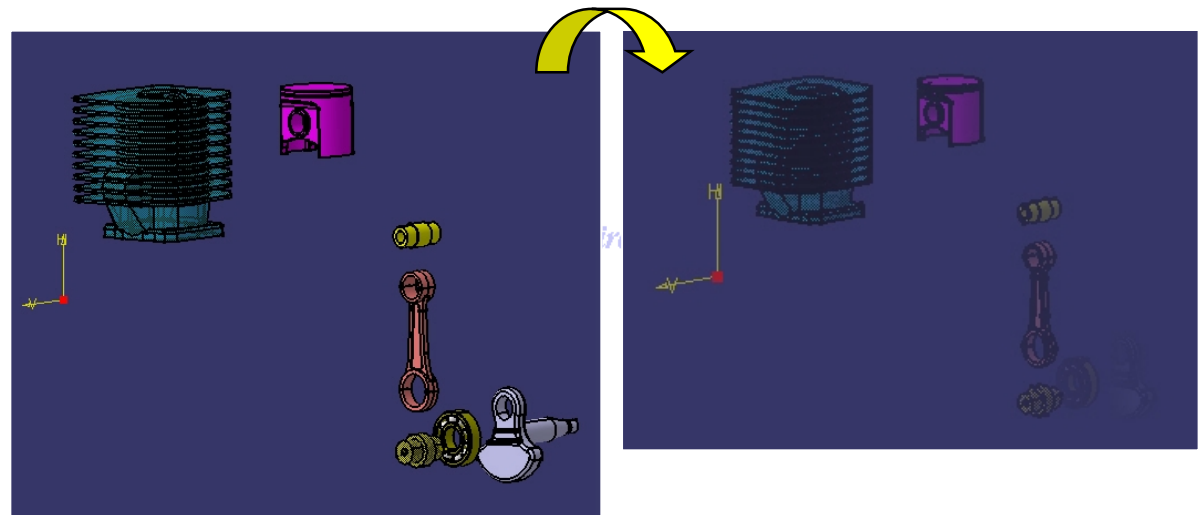
- Sélectionner **Affichage > Effet de profondeur**
- Fixer une distance minimum et zoomer sur la pièce.



Direction des Ventes France, Suisse & Benelux

Direction des

- Réaliser un éclaté de l'assemblage 
- Ne pas fixer de distance minimum
- Fixer une distance maximum et activer l'option **Brouillard**.



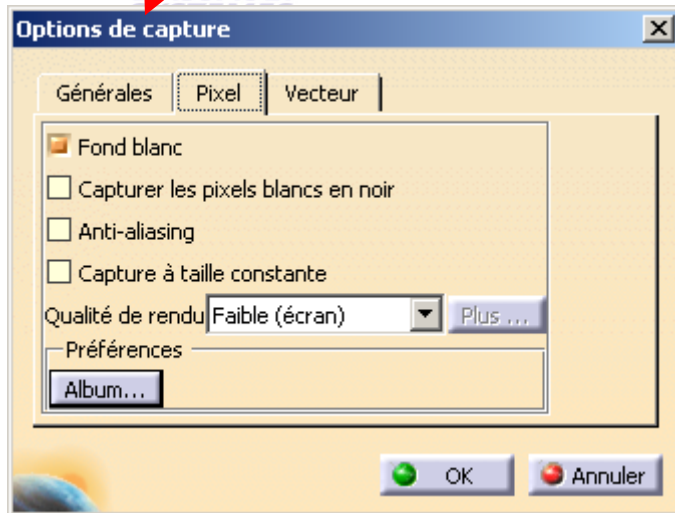
Capture d'image :

Outils > Images > Capture

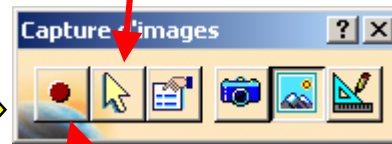
Définir :



Mode pixel

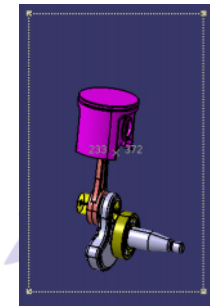
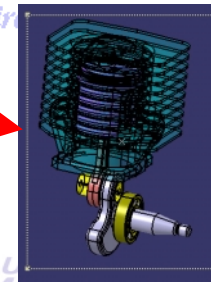


Sélectionner la zone



Puis capturer

Direction des Ventes France, Suisse & Benelux



Cacher la pièce cylindre puis refaire une capture



Outils > Images > Album



Les images sont sauvegardées dans l'album

