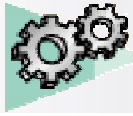


*Support de cours Assemblage
Première Partie*





CATIA® Version 5 Release 10

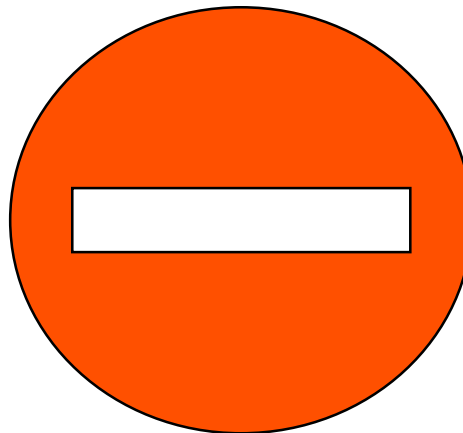
Copyright DASSAULT SYSTEMES 2003

Direction des Ventes France, Suisse & Benelux

Ce manuel de formation ne peut être copié, reproduit, divulgué, transféré ou réduit sous quelque forme que ce soit, y compris sous forme de média électronique ou sous forme lisible par une machine, ou transmis ou diffusé publiquement quel que soit le moyen, électronique ou autre, sans autorisation écrite préalable de DASSAULT SYSTEMES.

Les informations figurant dans ce manuel sont fournies à titre indicatif uniquement. Elles peuvent être modifiées sans avis préalable et n'engagent en aucune manière DASSAULT SYSTEMES.

DASSAULT SYSTEMES n'assume aucune responsabilité quant aux erreurs ou inexactitudes susceptibles d'apparaître dans ce manuel.



Direction des Ventes France, Suisse & Benelux



Direction des Ventes France, Suisse & Benelux



Table des matières

Direction des Ventes France, Suisse & Benelux

1. Introduction à l'assemblage

- 1. Principe d'assemblage de composants 8
- 2. Atelier d'assemblage 14

2. Création de structure

- 1. Modes de démarrage 17
- 2. Structure d'un assemblage 18
- 3. Insertion de composants 20
- 4. Modes de démarrage 25
- 5. Réorganisation de l'arbre 26

3. Travail dans l'assemblage

- 1. Manipulations 28
- 2. Enregistrement de fichiers 32
- 3. Envoi de fichiers vers un autre répertoire 34

4. Contraintes

- 1. Contraintes d'un assemblage 36
- 2. Fixation de composants 38
- 3. Type de contraintes 41
- 4. Manipulation sous contraintes 45
- 5. Changement de contraintes 46

Direction des Ventes France, Suisse & Benelux

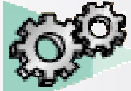


Table des matières

Direction des Ventes France, Suisse & Benelux

5. Transformations et Analyses

1. Multi-Instanciation	49
2. Numérotation automatique	52
3. Nomenclature	53
4. Analyse de Mise à jour	54
5. Analyse de contraintes	55
6. Copier/Coller de pièces	56
7. Composant de remplacement	58
8. Catalogue de composants	59

6. Exercices

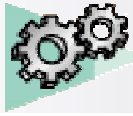
1. Exercices	62
--------------------	----



Direction des Ventes France, Suisse & Benelux



Direction des Ventes France, Suisse & Benelux



Introduction

Direction des Ventes France, Suisse & Benelux

OBJECTIF

La formation Assemblage CATIA V5 est conçue pour vous familiariser avec les techniques d'Assemblage.

DESCRIPTION DU MANUEL

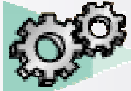
Ce manuel de formation Assemblage CATIA V5 est un complément aux cours assurés par le formateur. Le manuel de formation comporte des informations générales relatives à l'assemblage.

Direction des Ventes France, Suisse & Benelux

PLANNING MD2 V5R10

CM 1 ^{ère} semaine		Lundi	Mardi	Mercredi	Jeudi	Vendredi
CM 1	Nb jours	COM	PDG	PDG	ASD	Intro-GDR
COM	0,5	Ch 1-3	Ch 1-3	Ch 4-5	Ch 4	GS1
SKE	0,5	Ex1	Ex1	Ex10-11	Ex 3	Ch I
PDG	1,5	Ch 4-5	Ch 3	Ch 4-5		Ex 1-3
ASD	1,5	Ex1 (suite)	Ex 2-(3)-4	Ex 12-(13)		
GDR	0,25					
GS1	0,75					
Total	5					
Matin						
Après Midi		SKE	PDG	ASD	ASD	GS1
		Ch 1-2	Ch 3	Ch 1	Ch 5	Ch II
		Ex 1	Ex 5-6-7	Ex 1	Ex 4-5	Ex 4-5
		Ch 3-4	Ch 3	Ch2-3	Complément	
		Ex 2-4	Ex (8)-9	Ex 2	Ex 6-7	

Direction des Ventes France, Suisse & Benelux



Conventions

Direction des Ventes France, Suisse & Benelux





 Que fait la commande ?


 Comment accéder à la commande ?


 Informations Pratiques

 Idée de réalisation



 Clic simple

 Double-clic

 Menu contextuel



Direction des Ventes France, Suisse & Benelux



Direction des Ventes France, Suisse & Benelux



Direction des Ventes France, Suisse & Benelux



Direction des Ventes France, Suisse & Benelux

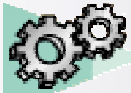
1- Introduction à l'assemblage



Direction des Ventes France, Suisse & Benelux



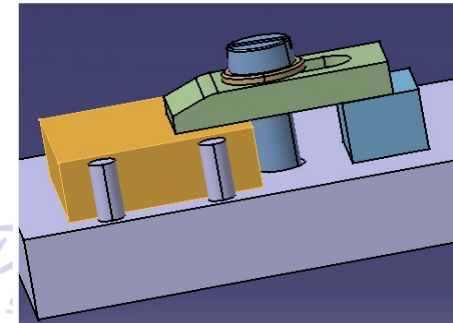
Direction des Ventes France, Suisse & Benelux



Principe d'assemblage de composants

A. Création d'un assemblage

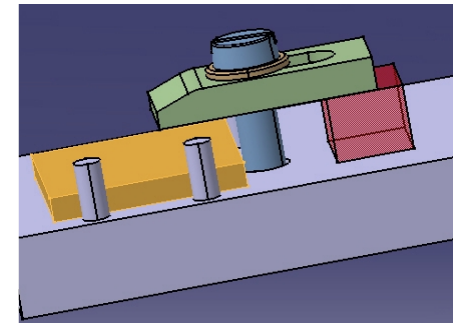
1. Insérer des composants
2. Contraindre ces composants



France, Suisse & Benelux

B. Modification d'un assemblage

1. Modification d'un composant
2. Modification des contraintes

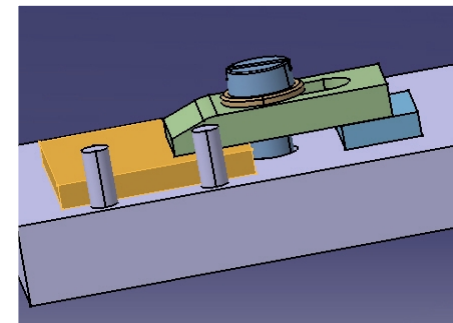


Direction des Ventes France, Suisse & Benelux

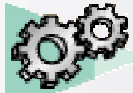
C. Mise à jour de l'assemblage



1. Mise à jour de l'assemblage manuellement ou automatiquement.



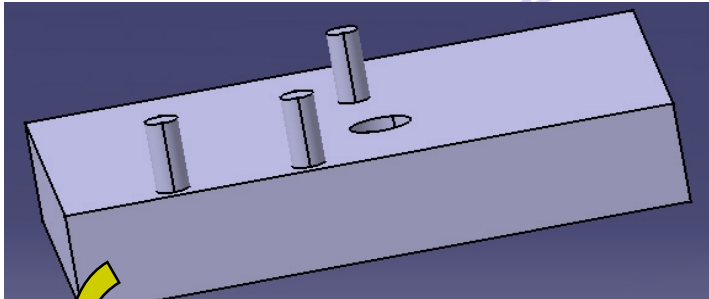
France & Benelux



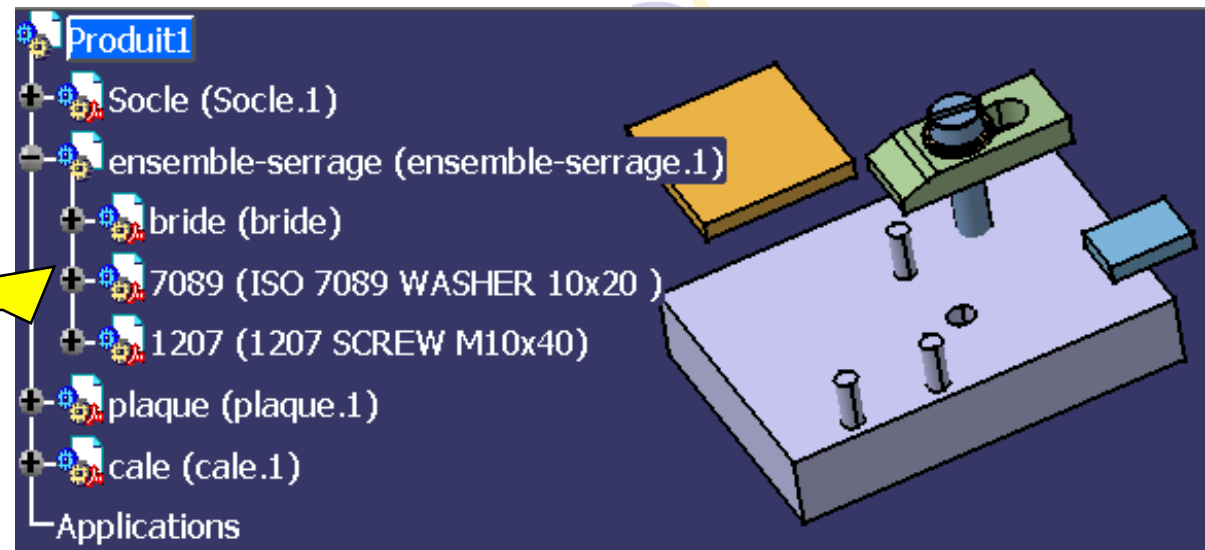
Principe d'assemblage

A-1: Insertion de composants

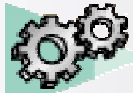
Direction des Ventes France, Suisse & Benelux



Direction des Ventes France, Suisse & Benelux



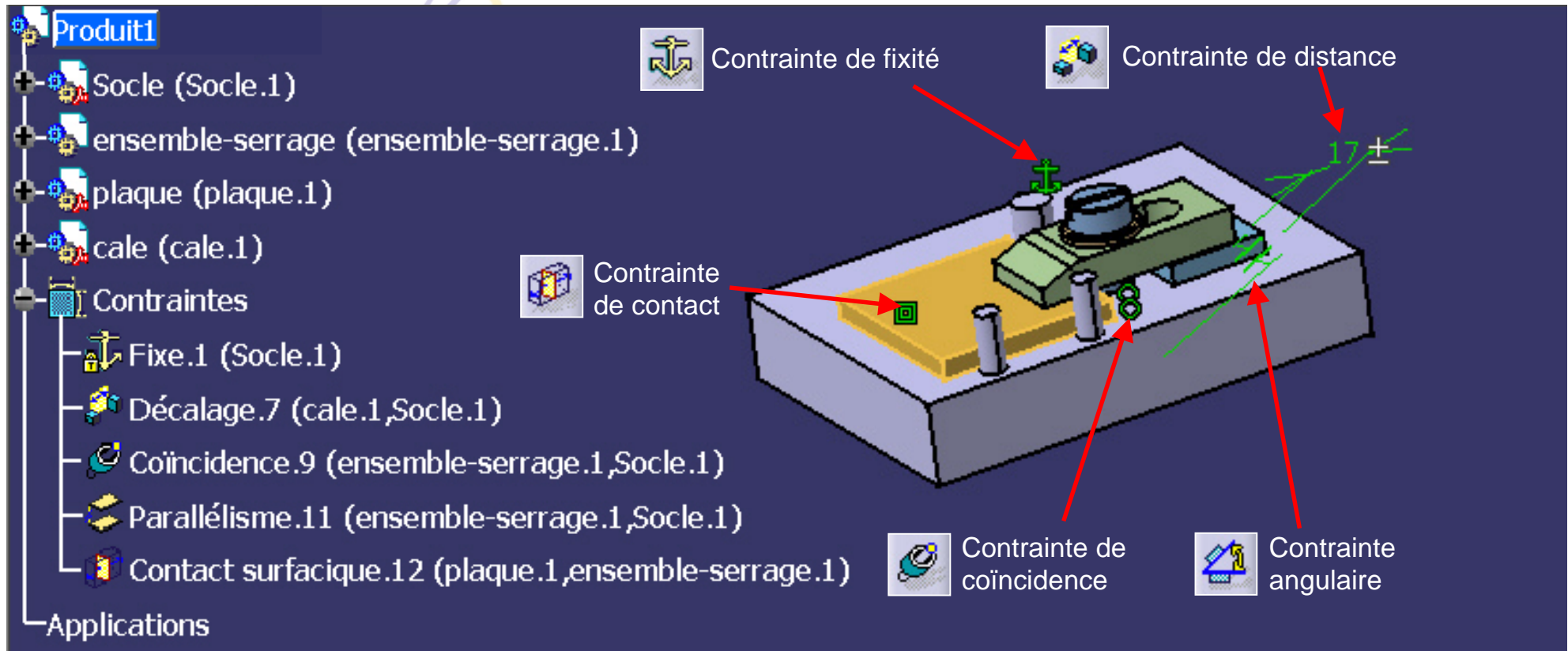
Direction des Ventes France, Suisse & Benelux



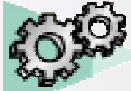
Principe d'assemblage

A-2: Création de contraintes

Direction des Ventes France, Suisse & Benelux



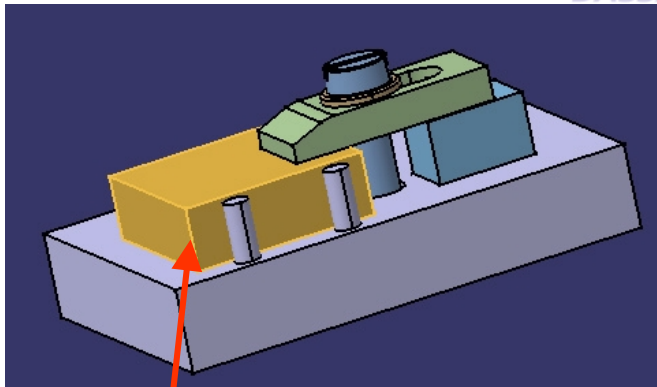

Direction des Ventes France, Suisse & Benelux



Principe d'assemblage

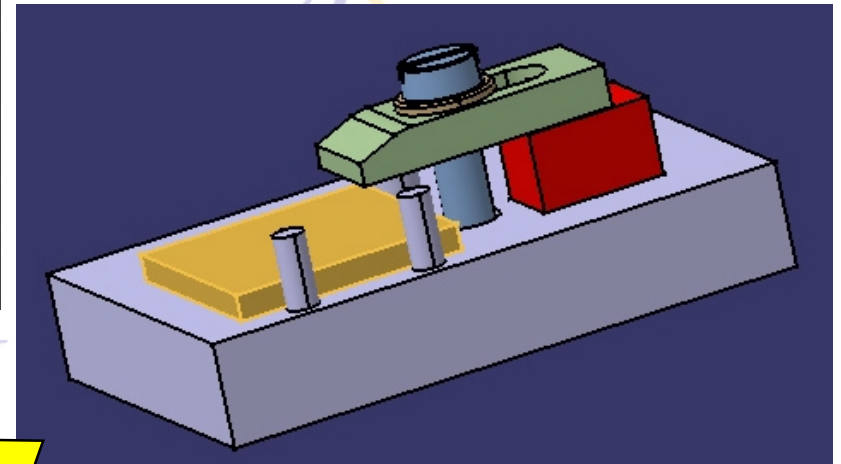
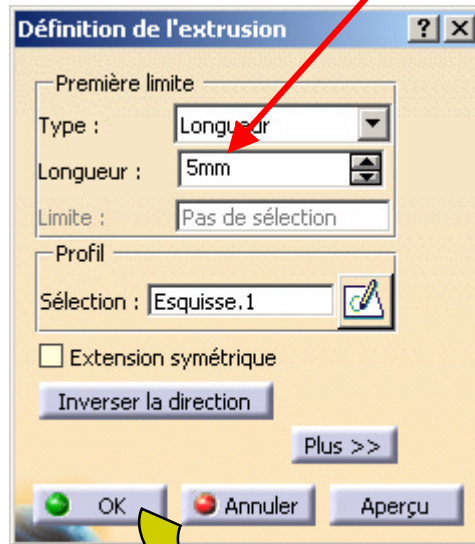
B-1: Modification d'une pièce (plaque)

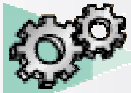
Direction des Ventes France, Suisse & Benelux



Plaque

Exemple: Modification de la longueur d'extrusion de 15 à 5 mm.

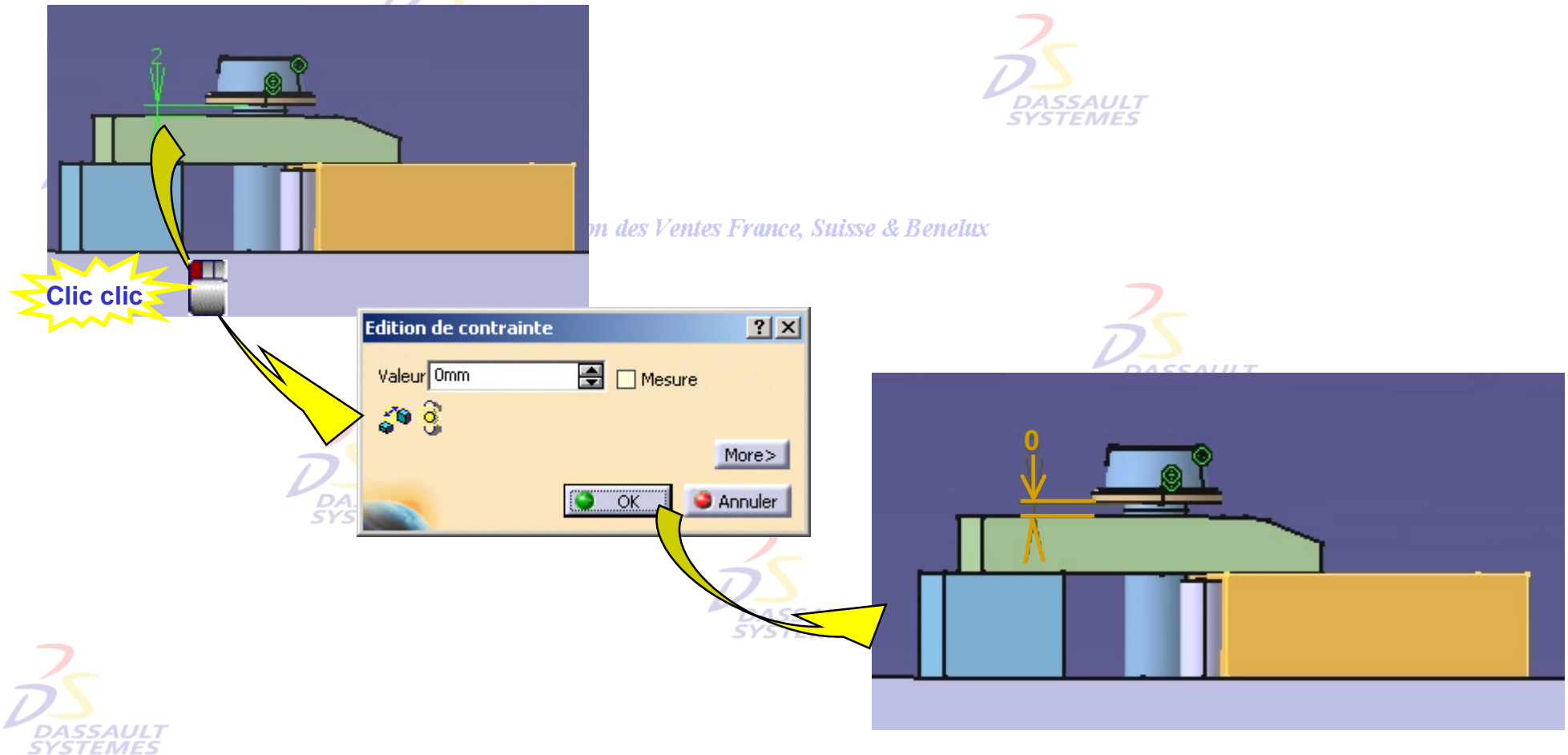




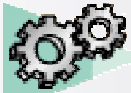
Principe d'assemblage

B-2: Modification des contraintes

Direction des Ventes France, Suisse & Benelux



Direction des Ventes France, Suisse & Benelux

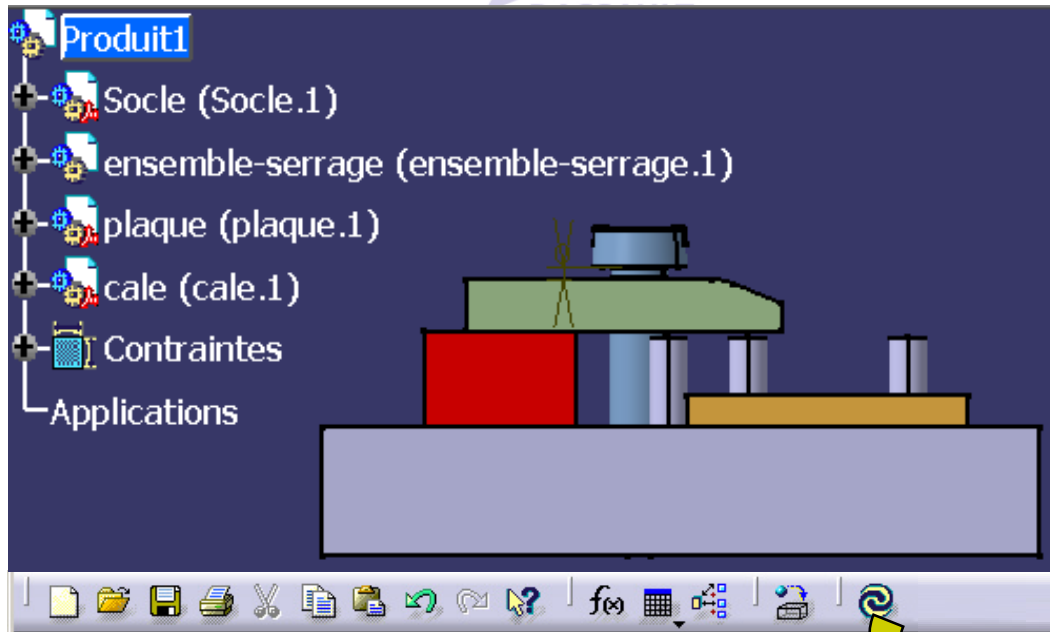


Principe d'assemblage

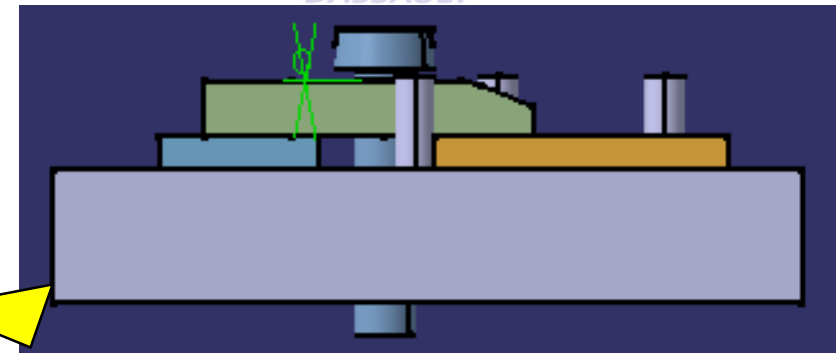
C: Mise à jour d'un assemblage

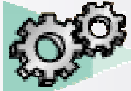


La mise à jour d'une pièce peut se faire manuellement ou automatiquement (à définir dans les options).



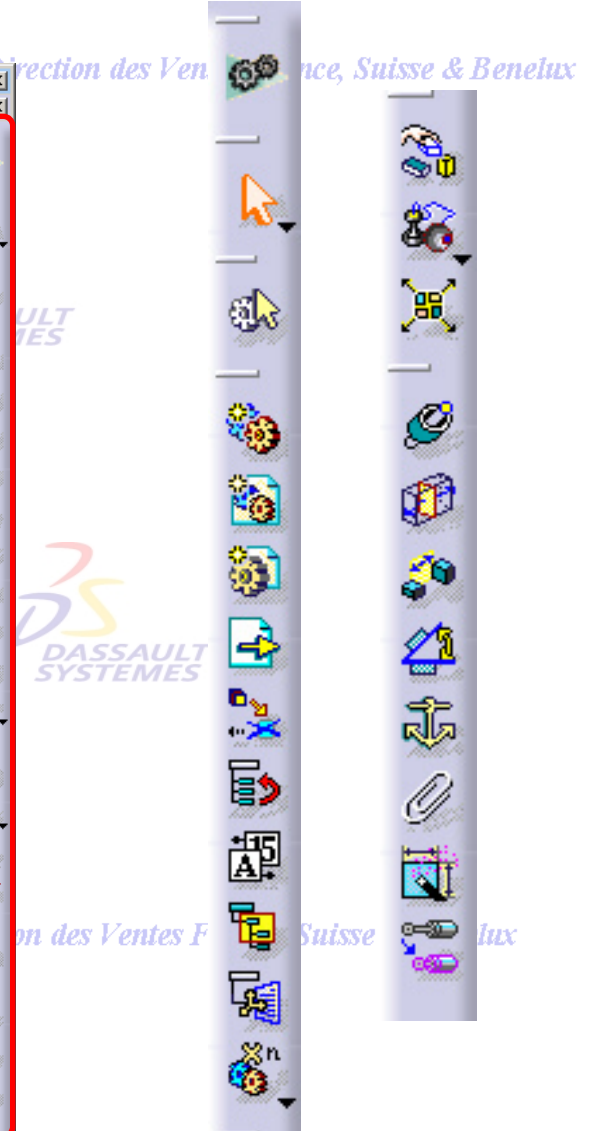
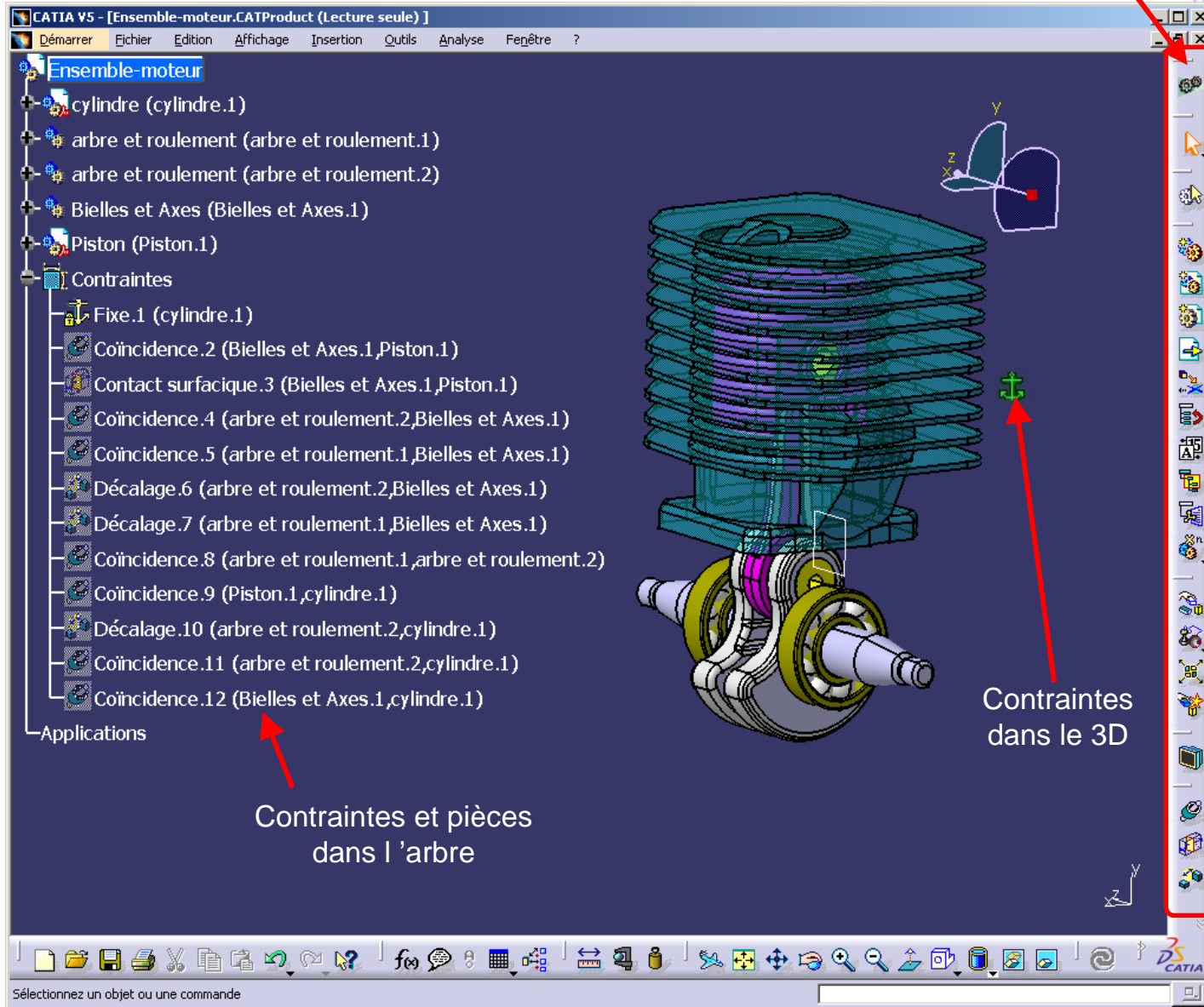
Cliquer sur l'icône  (Mise à jour manuelle).

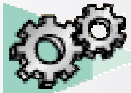




Atelier d'assemblage

Atelier spécifique



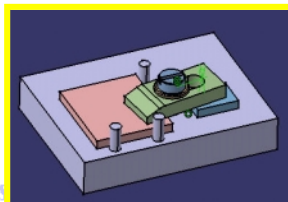


Icônes

Direction des Ventes France, Suisse & Benelux

- Nouveau composant
- Nouveau produit
- Nouvelle pièce
- Composant existant
- Composant de remplacement
- Réorganisation de l'arbre
- Génération de la numérotation
- Gestion du chargement
- Gère les représentations
- Multi-instanciation
- Définition

- Sélection de produits



Exercice 1
Ensemble de serrage

- Manipulation
- Alignement
- Vue éclatée
- Contrainte de coïncidence
- Contrainte de contact
- Contrainte de distance
- Contrainte angulaire
- Fixe un composant
- Fixe relativement
- Contrainte automatique
- Assouplir/rigidifier un sous-assemblage
- Changement de contrainte
- Instanciation réutilisant un motif
- Soudure
- Texte attaché
- Drapeau
- Scène

Direction des Ventes France, Suisse & Benelux

Direction des Ventes France, Suisse & Benelux



Direction des Ventes France, Suisse & Benelux



Direction des Ventes France, Suisse & Benelux

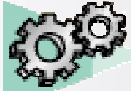
2- Création d'une structure



Direction des Ventes France, Suisse & Benelux



Direction des Ventes France, Suisse & Benelux

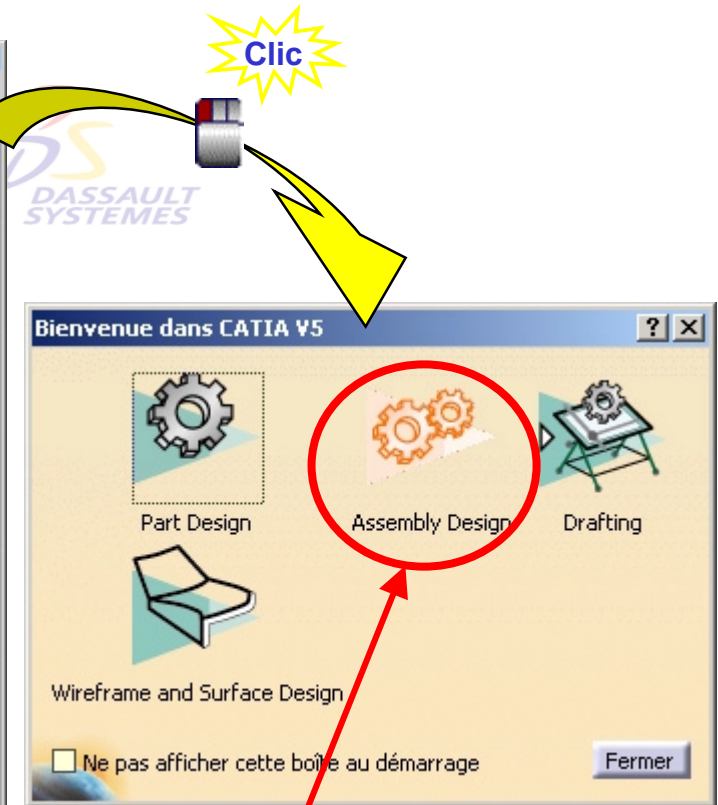
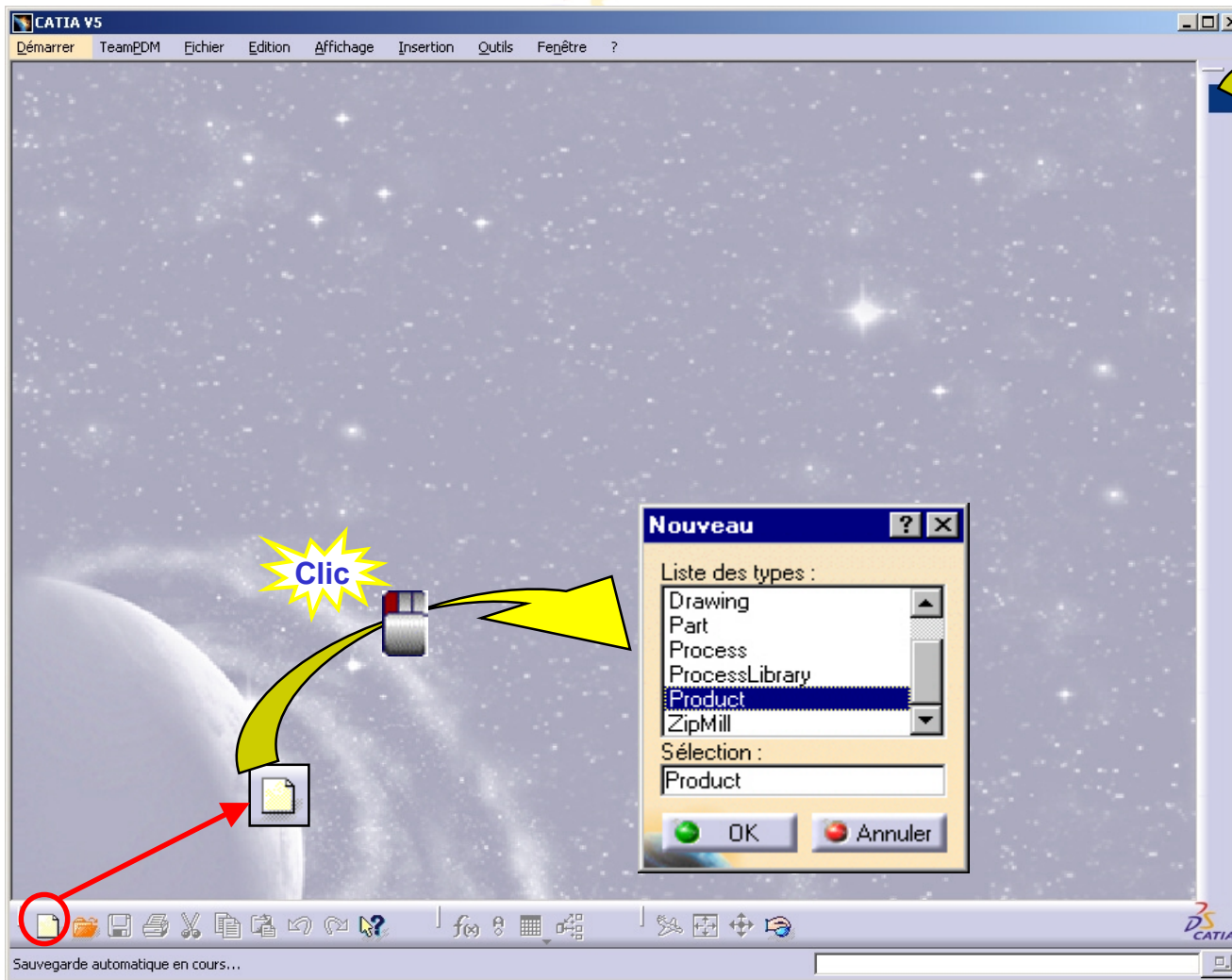


Mode de démarrage (1): Accéder à un nouvel assemblage

Direction des Ventes France, Suisse & Benelux



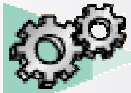
Fichier > Nouveau



Direction des Ventes France, Suisse & Benelux

Atelier
d'assemblage

Direction des Ventes France, Suisse & Benelux

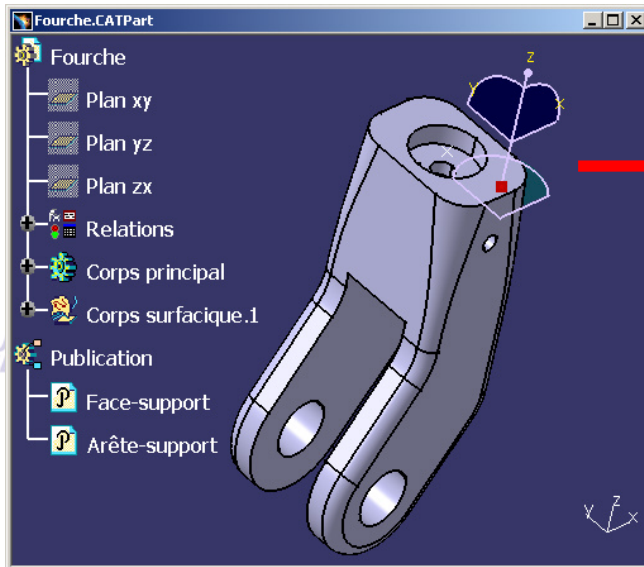


Structure d'un assemblage (1/2)

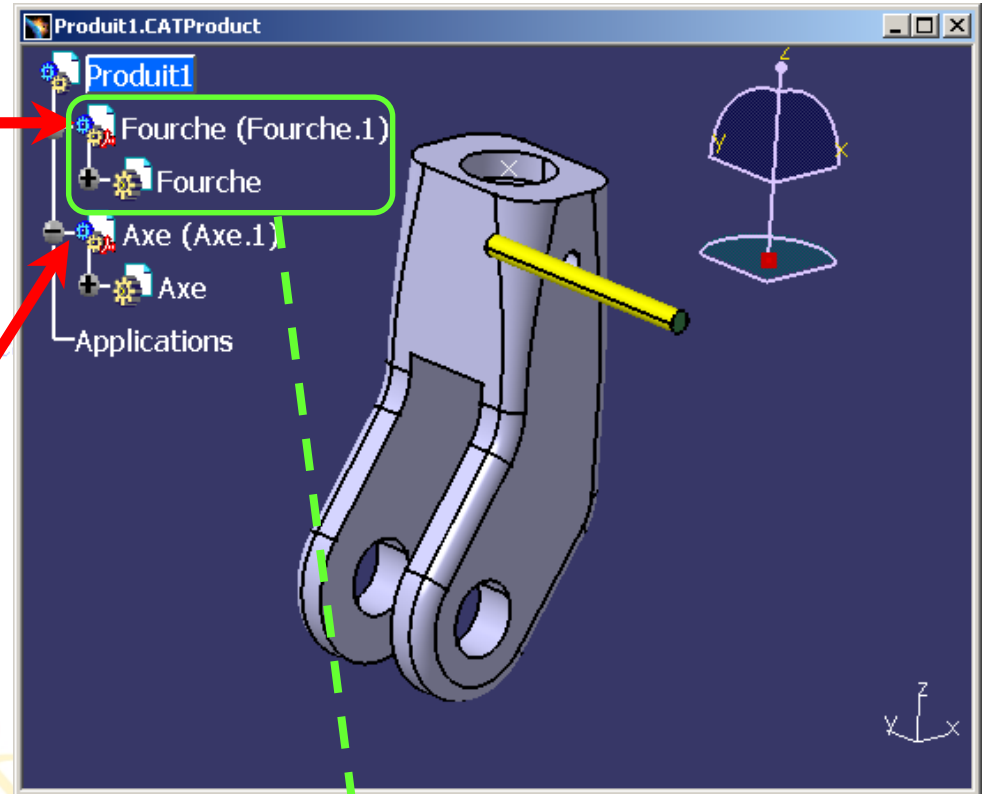
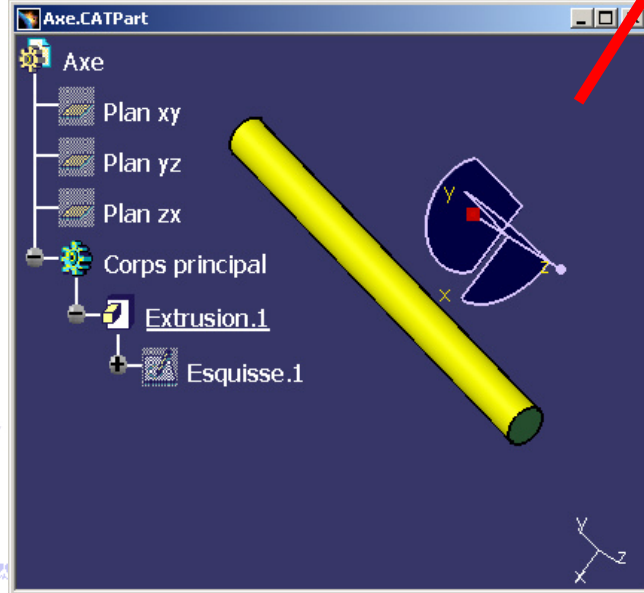
Direction des Ventes France, Suisse & Benelux

Nouveau produit contenant les deux Pièces

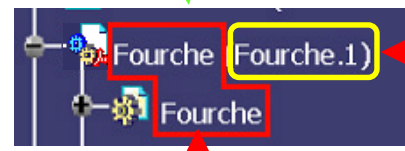
Pièce
Fourche



Pièce
Axe



Direction des Ventes France, Suisse & Benelux



Instance

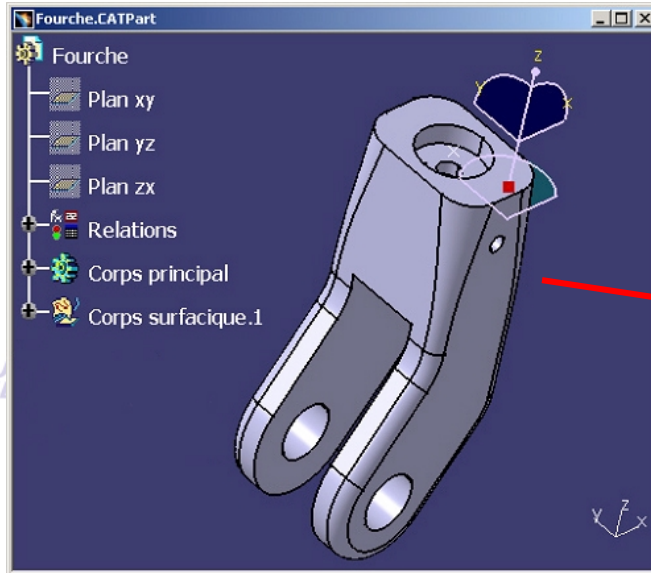
Référence



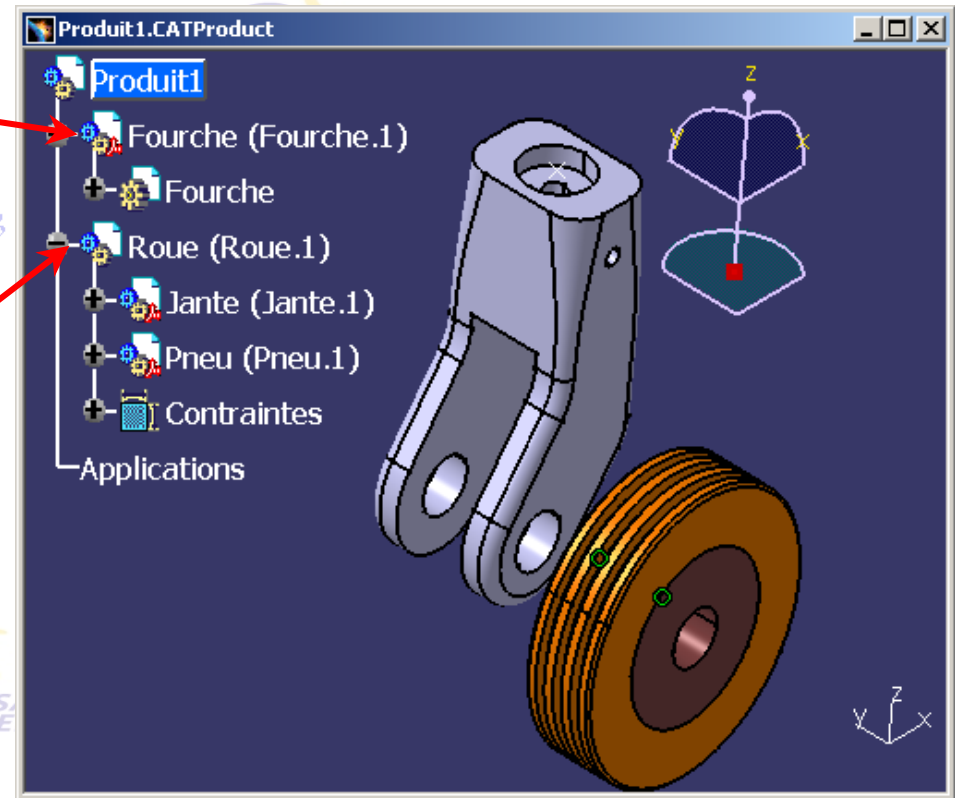
Structure d'un assemblage (2/2)

Direction des Ventes France, Suisse & Benelux

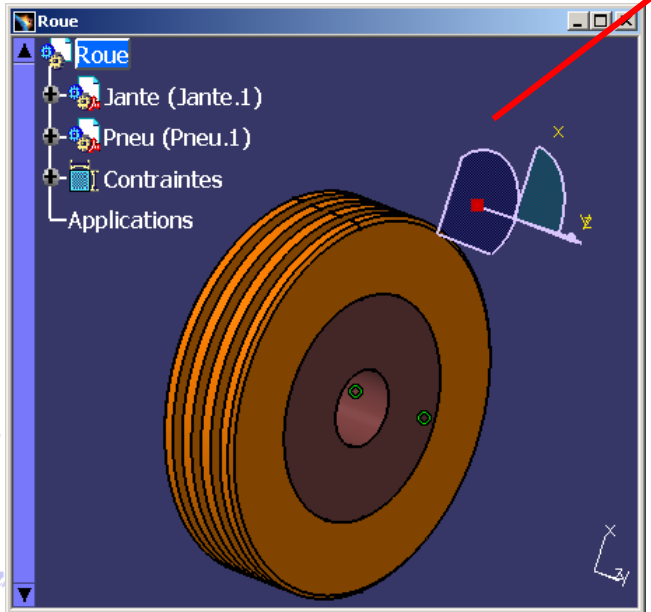
Pièce

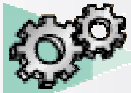


Nouveau produit contenant la Pièce et le sous ensemble (Produit Roue).



Produit (Roue) contenant deux Pièces





Insertion de composants (1/5)

Direction des Ventes France, Suisse & Benelux



Insertion > Composants > ...

Clic

Applications

- Composants
 - Nouveau Composant → Créé un sous-ensemble vide **Interne** (page 4/5)
 - Nouveau Produit → Créé un sous-ensemble vide **Externe** (page 3/5)
 - Nouveau composant: CDM
 - Nouvelle Pièce → Créé un composant vide de type CATPart (page 2/5)
 - Composant existant. → Ajoute des pièces ou des sous-ensemble (page 5/5)
- Représentations
- Mode de sélection



Cocher l'option suivante pour nommer directement chaque nouveau composant.

Paramètres | ENOVIAvpm | Gestion du Cache | Personnalisation des Noeuds | Product Structure

Référence du produit

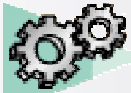
Saisie clavier

Représentation

Ne pas activer les représentation par défaut à l'ouverture

Mode de Sous brillance

Direction des Ventes France, Suisse & Benelux



Insertion d'une nouvelle Pièce (2/5)



Insertion > Nouvelle pièce

Produit1
Applications

Composants > Nouvelle Pièce

Représentations > Composant existant...

Mode de sélection >

Référence du produit

Nouvelle référence du produit: Poutre

OK Annuler

Saisie du nom

Direction des Ventes France, Suisse & Benelux

Lors de l'insertion d'une nouvelle pièce, si d'autres pièces sont déjà présentes, un message apparaît :

Nouvelle pièce : point d'origine

Voulez-vous définir un nouveau point d'origine pour la nouvelle pièce ?

Cliquez "Oui" pour définir le point d'origine d'un composant ou un point comme point d'origine de la nouvelle pièce.

Cliquez "Non" pour définir le point d'origine de l'assemblage comme point d'origine de la nouvelle pièce.

Oui Non

Produit1

Poutre (Poutre.1)

Poutre

- Plan xy
- Plan yz
- Plan zx
- Corps principal

Applications

Direction des Ventes France, Suisse & Benelux



Insertion d'un nouveau Produit (3/5)



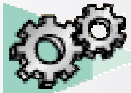
Insertion > Nouveau produit



Un produit créé dans un assemblage par **Insertion / Nouveau produit** sera **externalisé**, donc sauvegardé indépendamment.

The screenshot shows the 'Insertion' menu with 'Nouveau Produit' selected. A yellow arrow labeled 'Clic' points to the menu item. Below the menu, the 'Référence du produit' dialog box is open, with 'Nouvelle référence du produit' set to 'Roue'. The 'OK' button is highlighted.

The screenshot shows the CATIA interface with the assembly structure 'Produit4' containing 'Fourche (Fourche.1)' and 'Roue (Roue.1)'. The 'Enregistrer sous' dialog box is open, showing the file name 'Roue' and the type 'CATProduct'. The 'Roue' text in the file name field is highlighted with a red box.



Insertion d'un nouveau Composant (4/5)



Direction des Ventes France, Suisse & Benelux

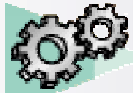


Insertion > Nouveau composant

? Un produit créé par *Insertion / Nouveau composant* sera **internalisé**, donc non sauvegardé en tant qu'entité propre.

The screenshot shows the 'Insertion' menu with 'Nouveau Composant' selected. A yellow arrow points from a 'Clic' starburst to the menu item. Below, the 'Référence du produit' dialog box is open, with 'Nouvelle référence du produit' set to 'Ensemble-vis'.

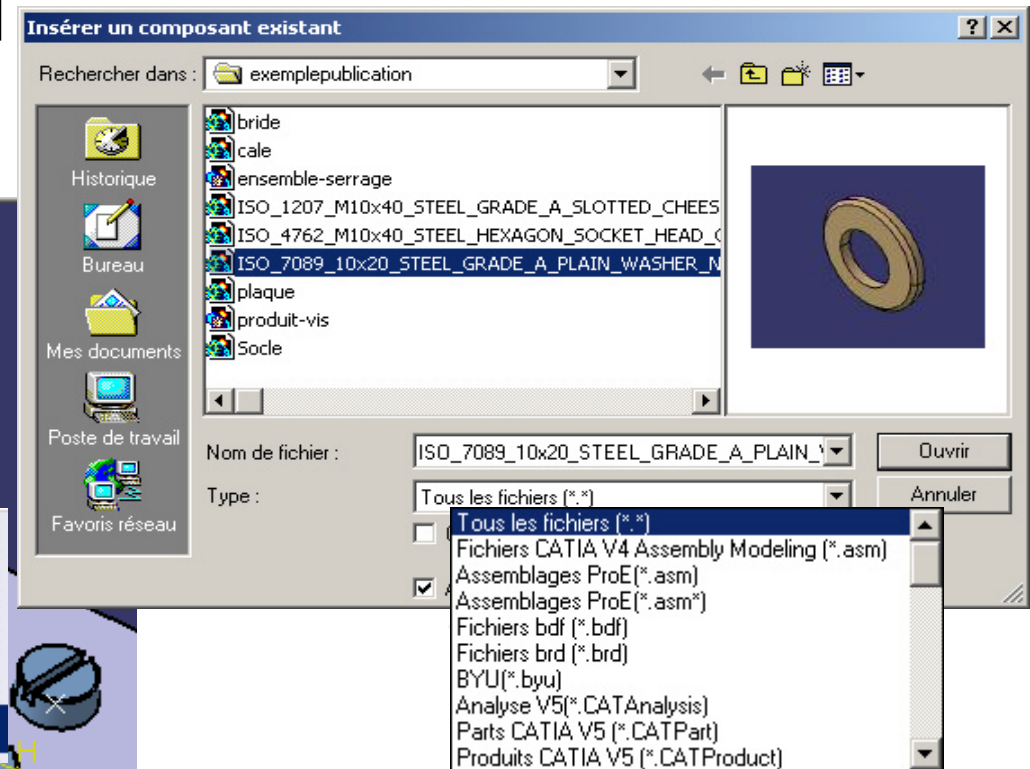
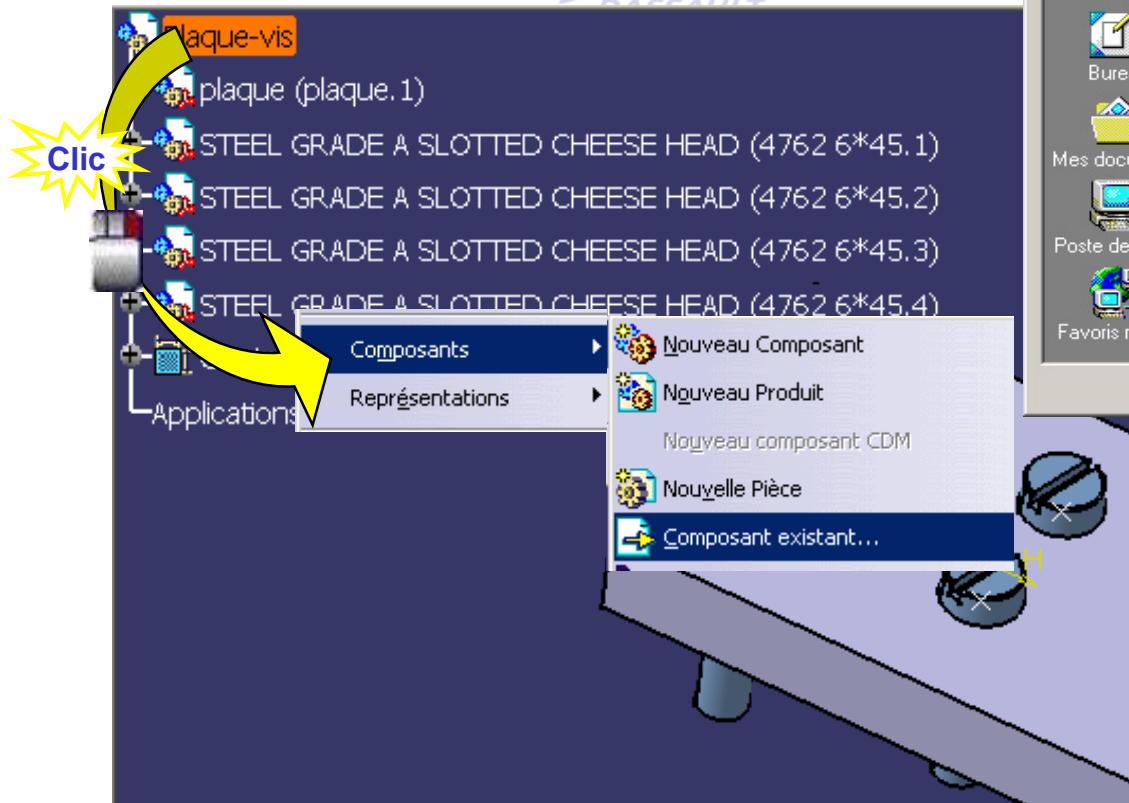
The screenshot shows the assembly tree with 'Produit4' expanded to show 'Fourche (Fourche.1)' and 'Ensemble-vis (Ensemble-vis.1)'. Below, the 'Enregistrer sous' dialog box is open, showing the file name 'Produit4' and type 'CATProduct'.



Insertion d'un composant existant (5/5)

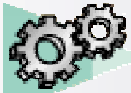


Insertion > Composant existant



Les composant insérés sont des pièces ou des produits.

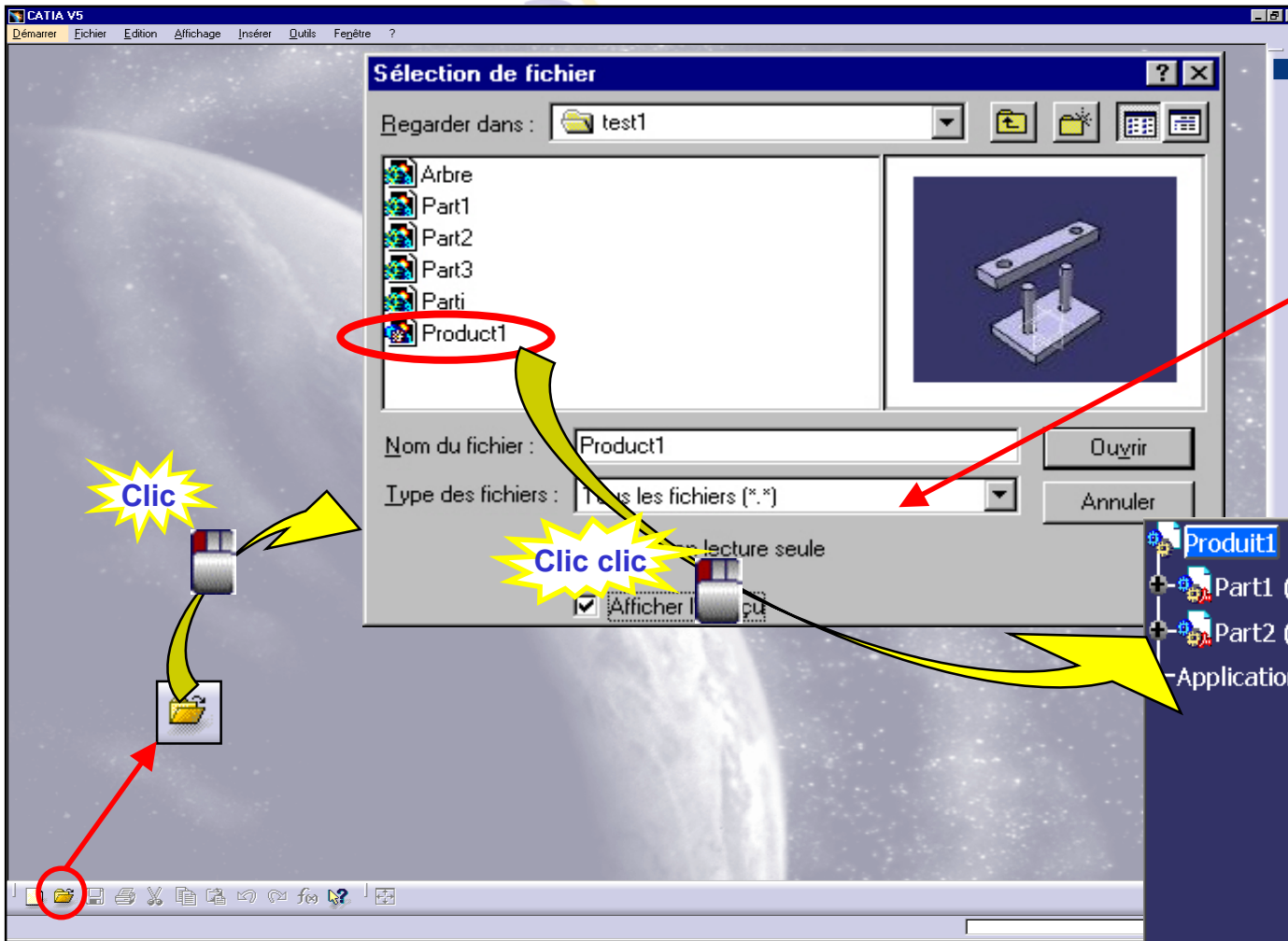
Direction des Ventes France, Suisse & Benelux



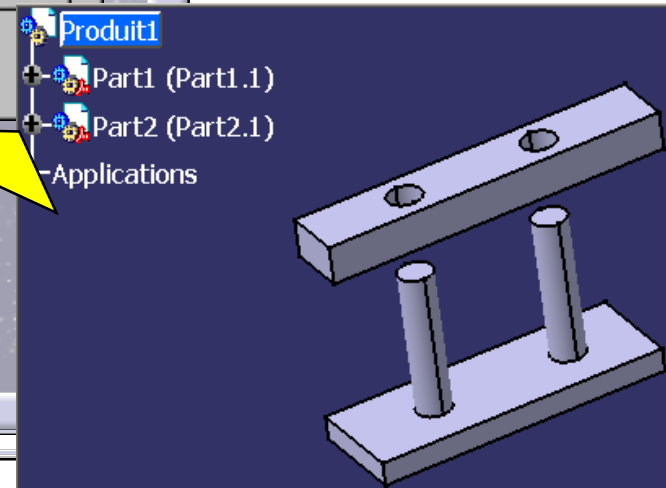
Mode de démarrage : Accéder à un assemblage existant

Direction des Ventes France, Suisse & Benelux

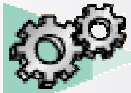
Fichier > Ouvrir



Sélectionner un **.CATProduct**



Direction des Ventes France, Suisse & Benelux



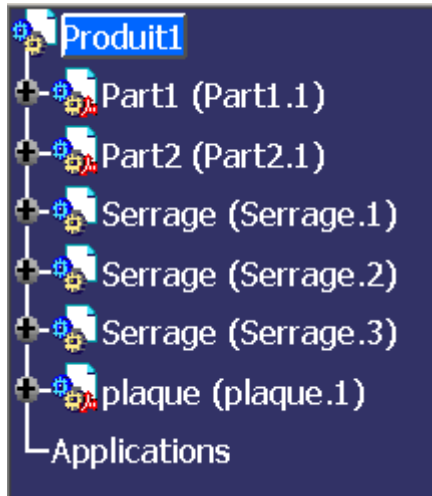
Ré-organisation de l'arbre



Édition > Composants > réorganisation de l'arbre



La réorganisation permet de changer l'ordre des sous-composants du produit sélectionné.



Pour activer la fenêtre, double-cliquer sur le produit puis cliquer sur



Réorganisation de l'arbre :

- changer l'ordre des composants du produit vers le haut, vers le bas ou déplacer le composant sélectionné.

Direction des Ventes France, Suisse & Benelux

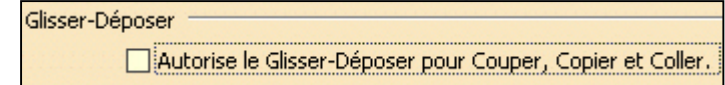


Cette fonction ne permet pas de déplacer un composant d'un sous produit vers un autre sous produit.



Pour empêcher le Glisser-Déplacer, décocher cette option

Direction des Ventes France, Suisse & Benelux





Direction des Ventes France, Suisse & Benelux



Direction des Ventes France, Suisse & Benelux

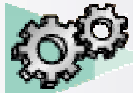
3- Travail dans l'assemblage



Direction des Ventes France, Suisse & Benelux



Direction des Ventes France, Suisse & Benelux



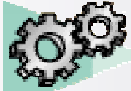
Manipulation (1/4)



Direction des Ventes France, Suisse & Benelux



Direction des Ventes France, Suisse & Benelux



Manipulation (2/4) : Alignement



Direction des Ventes France, Suisse & Benelux

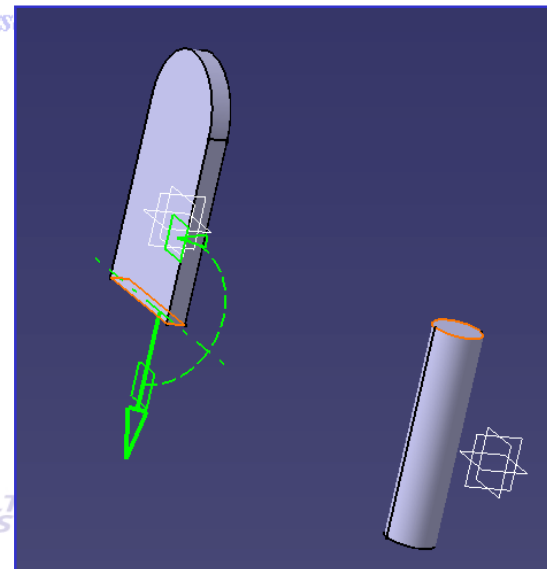
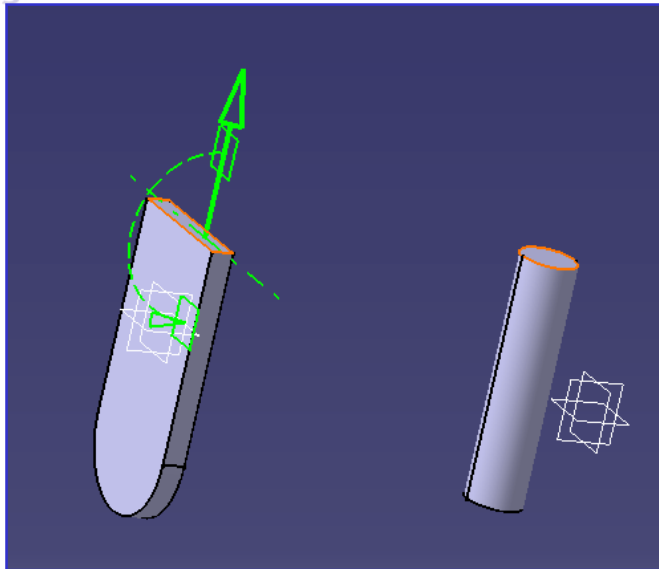


Manipulateur facilitant l'alignement de pièce

SYSTEMES

Manipulateurs graphiques :

Les flèche vertes changent le sens de l'orientation de l'alignement.



Le premier composant sélectionné s'aligne par rapport au deuxième composant qui reste fixe.

Manipulation (3/4) : La Boussole

Direction des Ventes France, Suisse & Benelux

Rotation libre

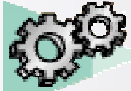
Translation axe

Rotation axe

Translation sur le plan

Positionner la boussole sur un objet pour le déplacer

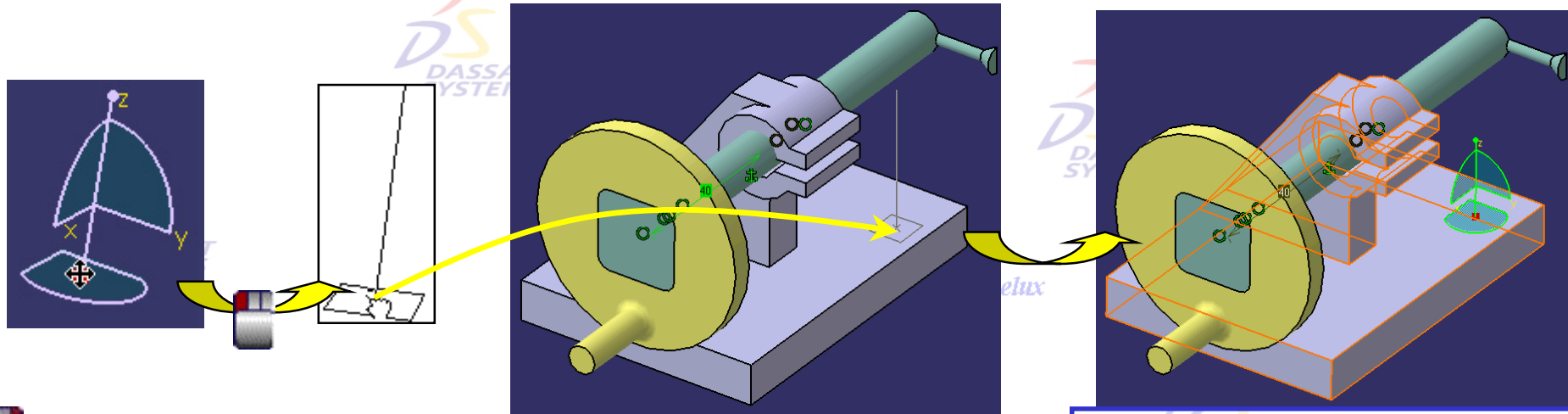
<input type="checkbox"/> Orientation courante fixée
<input type="checkbox"/> Orientation de l'écran fixée
<input type="checkbox"/> Permuter la base et le plan XY
<input type="checkbox"/> Permuter la base et le plan YZ
<input type="checkbox"/> Permuter la base et le plan XZ
<input type="checkbox"/> Base permutée avec le plan le plus vu
<input type="checkbox"/> Positionnement automatique sur l'objet sélectionné
<input type="checkbox"/> Edition...



Manipulation (4/4) : La Boussole sur un objet

Direction des Ventes France, Suisse & Benelux

Positionnement de la boussole sur un objet pour le déplacer



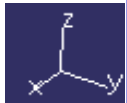
> Édition sur la boussole

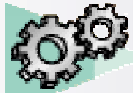


La boussole devient verte quand l'objet est sélectionné, ce qui permet sa Manipulation.

Vous pouvez réinitialiser la boussole

- Par **Affichage > Réinitialiser la boussole**
- En déplaçant la boussole sur le trièdre

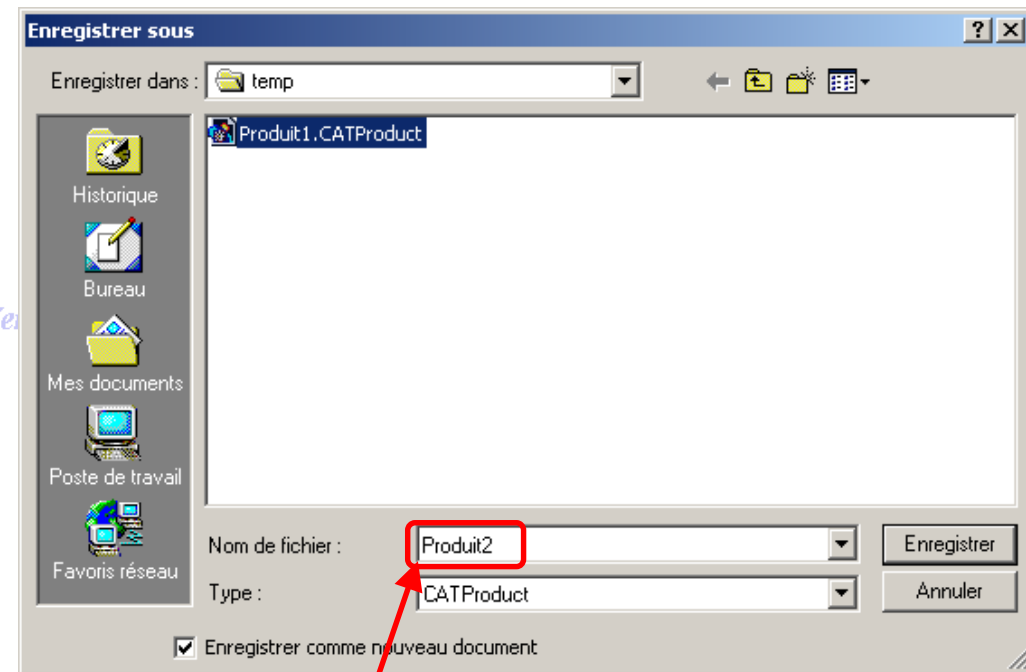
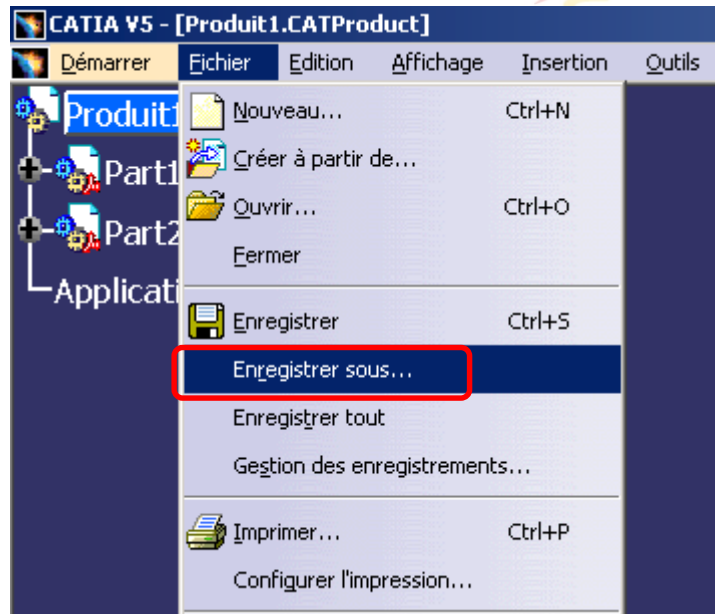




Enregistrement de fichiers

Direction des Ventes France, Suisse & Benelux

Fichier > Enregistrer sous



Permet de rester dans la même session.
Exemple: Enregistrer « Produit1 » en « Produit2 »

- Produit1 reste en session.
- Produit2 est sauvegardé sur le disque

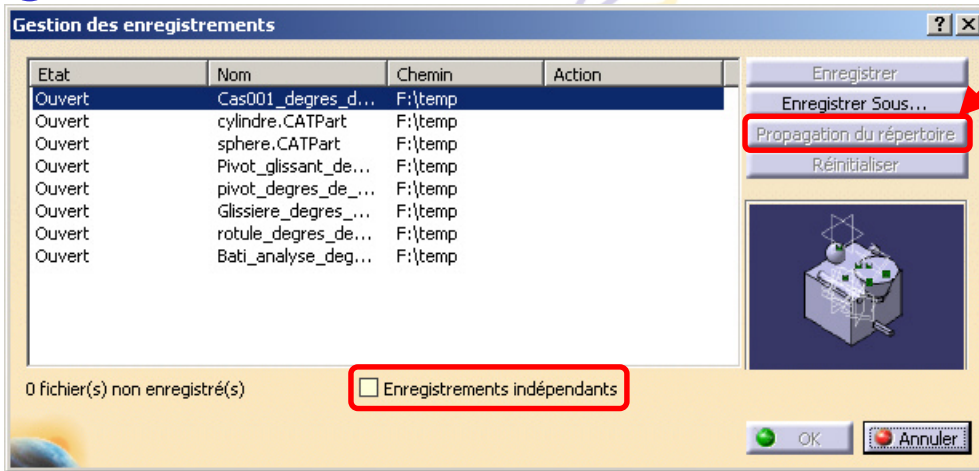


Enregistrement de fichiers



Fichier > Gestion des enregistrements

1



Cette fonctionnalité permet de renommer un document, de déplacer une arborescence ou de sauvegarder un document ouvert en « Lecture seule ».

Propagation du répertoire

Permet de sauvegarder tout l'assemblage dans le répertoire du document père

1. Gestion des enregistrements » affiche les informations suivantes :

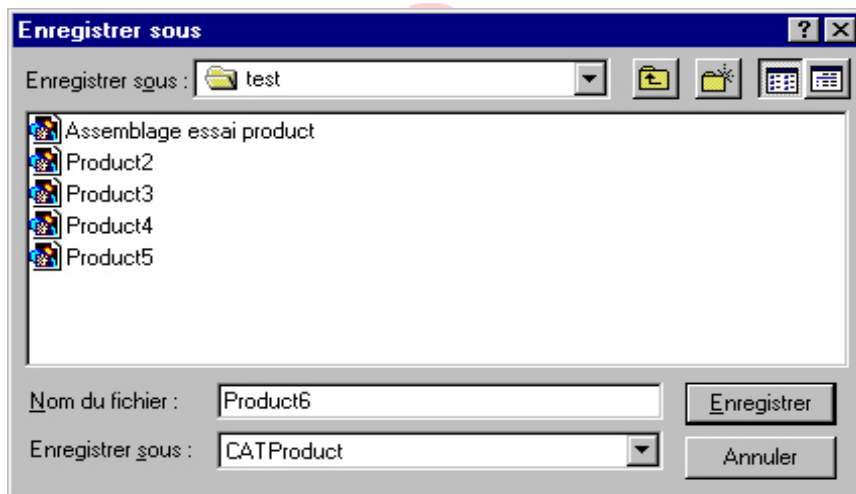
- le chemin du document

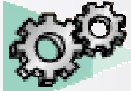
- l'état du document :

- **Nouveau**
- **Ouvert** (non modifié)
- **Lecture Seule**
- **A enregistrer** (effectif après avoir validé par « OK »)
- **Sauvegarde Automatique** (document dépendant d'un autre. Ex, Assemblage composé de 3 pièces, la sauvegarde de l'assemblage implique la sauvegarde automatique des 3 pièces).

2. « Enregistrer sous » permet de changer le nom du document ou le répertoire.

2





Envoi de fichiers vers un autre répertoire

Direction des Ventes France, Suisse & Benelux



Fichier > Envoyer vers > Répertoire

Envoi dans un répertoire

Fichiers Candidats

Nom	Type	Emplacement	Trouvé
Axe bielle arbre	CATPart	E:\Cours-v5-global\CA...	Trouvé
Axe piston bielle	CATPart	E:\Cours-v5-global\CA...	Trouvé
cylindre	CATPart	E:\Cours-v5-global\CA...	Trouvé
ensemble mote...	CATProduct	E:\Cours-v5-global\CA...	Trouvé
piston	CATPart	E:\Cours-v5-global\CA...	Trouvé

Conserve l'arborescence initiale

Fichiers Sélectionnés

Nom	Type	Emplacement	Problème	Nom cible
Arbre	CATPart	E:\Cours-v5-global\CA...		Arbre
Bielle	CATPart	E:\Cours-v5-global\CA...		Bielle
Roulement	CATPart	E:\Cours-v5-global\CA...		Roulement

Taille : 3,08 Mo

Copier vers : E:\Cours-V5R6

Renommer

Parcourir...

OK Annuler

Envoyer vers réalisable sans ouvrir le document.

Suisse & Benelux

Fichiers copiés

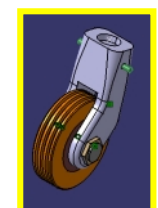
3 des 3 fichier(s) sélectionnés ont été copiés.

3 (sur 3) document(s) CATPart

Taille totale : 1,31 Mo

OK

France, Suisse & Benelux



Exercice 2
Support roulette



Direction des Ventes France, Suisse & Benelux



Direction des Ventes France, Suisse & Benelux

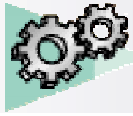
4- Contraintes



Direction des Ventes France, Suisse & Benelux



Direction des Ventes France, Suisse & Benelux



Contraintes dans un assemblage



Insertion > ...



Dans l'arbre des spécifications, toutes les contraintes sont stockées sous **Contraintes**.



Vous pouvez uniquement créer une contrainte entre les composants enfants du composant actif.

Direction des Ventes France, Suisse & Benelux



Ensemble Actif

Direction des Ventes France, Suisse & Benelux

The screenshot shows a specification tree for an assembly. The root node is 'Liaison'. Under it are 'Base (Base.1)', 'Glissiere (Glissiere.1)', 'Contraintes', 'Fixe.1 (Base.1)', 'Contact surfacique.2 (Glissiere.1,Base.1)', and 'Coïncidence.3 (Glissiere.1,Base.1)'. The 'Contraintes' node is expanded, showing these three constraint types. The 'Coïncidence.3' node is highlighted with a yellow underline. Red arrows point from text boxes to the 'Contraintes' node, the constraint names, and the component names in the constraint names.

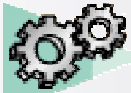
Chaque contrainte est reconnaissable par son nom et par son icône.

Noms des contraintes






Composants concernés par la contrainte

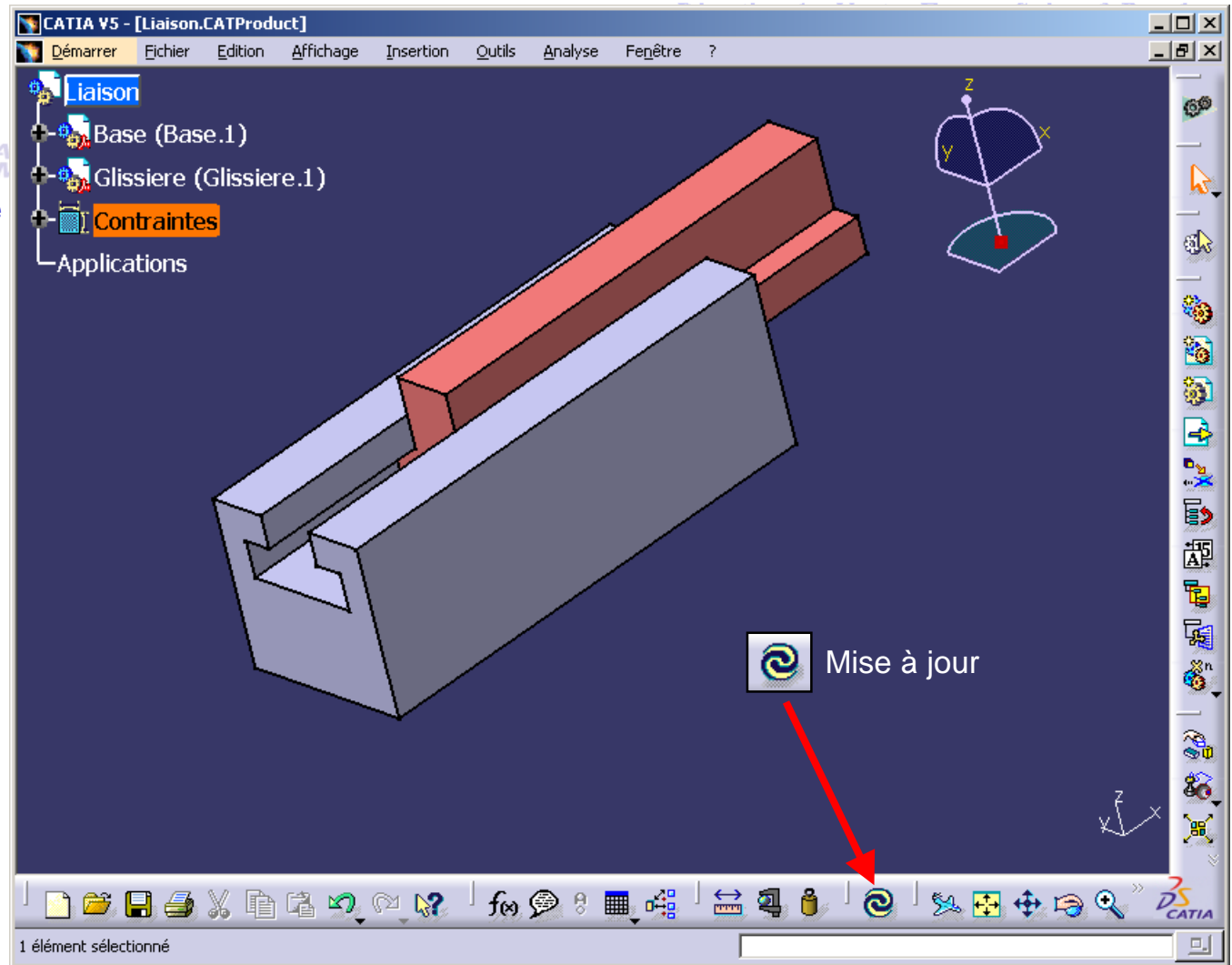
& Benelux





Définitions des contraintes

-  → Contrainte de coïncidence
-  → Contrainte de contact
-  → Contrainte de distance
-  → Contrainte angulaire
-  → Fixation d'un composant
-  → Fixation relative



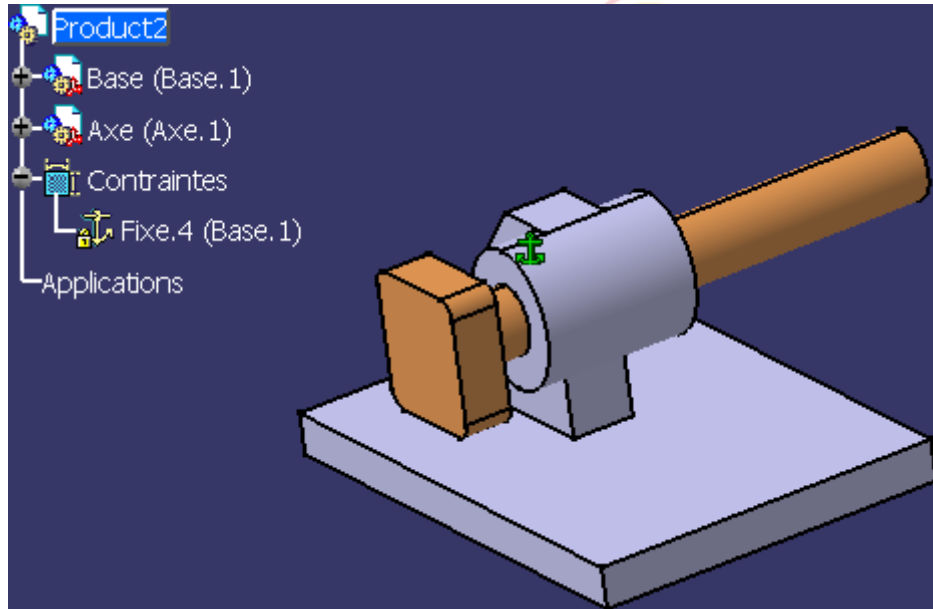
Fixer un composant



Direction des Ventes France, Suisse & Benelux



Insertion > Fixité



Il est conseillé d'imposer en premier une contrainte de fixité pour tout assemblage.



Fixité absolue : Fixe la pièce par rapport à l'origine géométrique du repère de l'assemblage.

Fixité non absolue : la pièce est positionnée uniquement par rapport à d'autres pièces.



Fixité absolue est le mode par défaut lors de la création d'une contrainte de fixité

Edition de contrainte

Type de Contrainte: Fixe

Nom : Fixe.4

Eléments d'appui

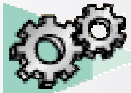
Type	Composant	Statut
Bloc	Base (Base.1)	Connecté

Fixité absolue

Moins <<

Reconnecter...

OK Annuler



Fixer plusieurs composants (1/2)

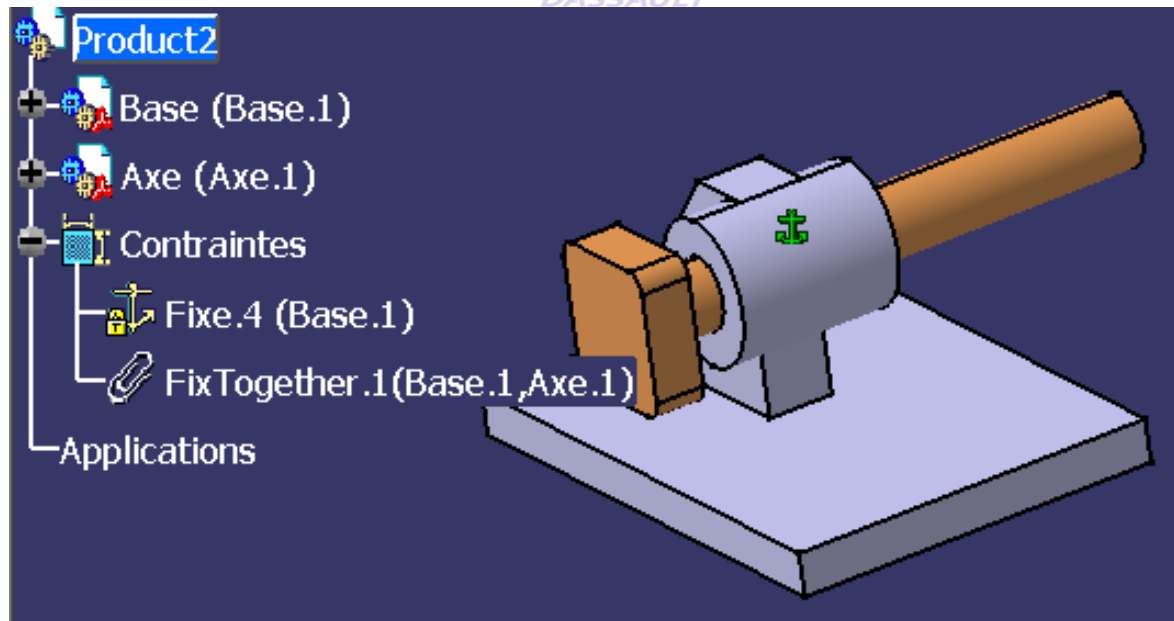


Insertion > Fixité relative

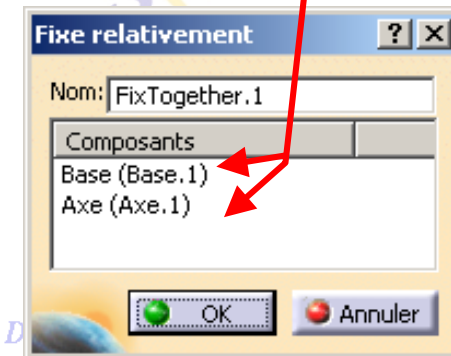


Permet de créer un ensemble de composants fixés les uns aux autres.

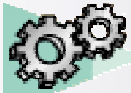
Suisse & Benelux



Sélectionner les composants à fixer relativement.



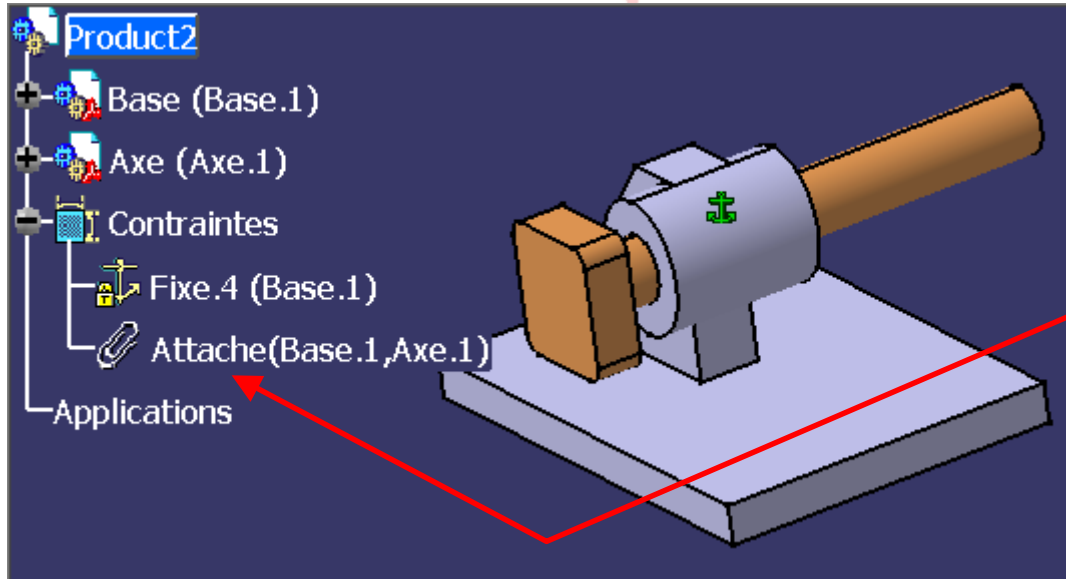
& Benelux



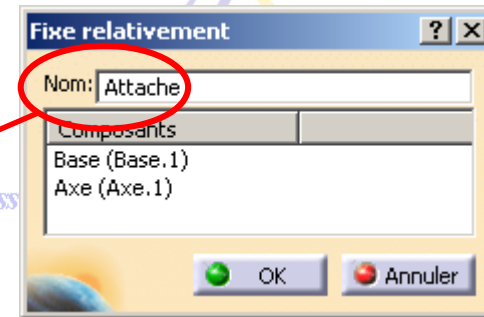
Groupe d'éléments fixés relativement (2/2)



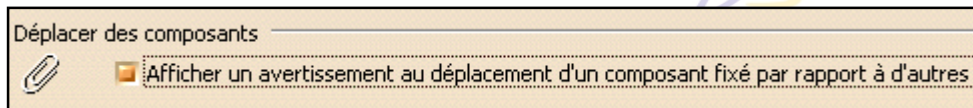
Direction des Ventes France, Suisse & Benelux



i Dans le champ Nom, donner un nom au groupe d'éléments fixés relativement.



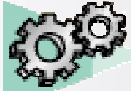
Outils > Options > Conception mécanique > Assembly Design > Général.



Direction des Ventes France, Suisse & Benelux

Affichage d'un message lors d'un déplacement (Options)



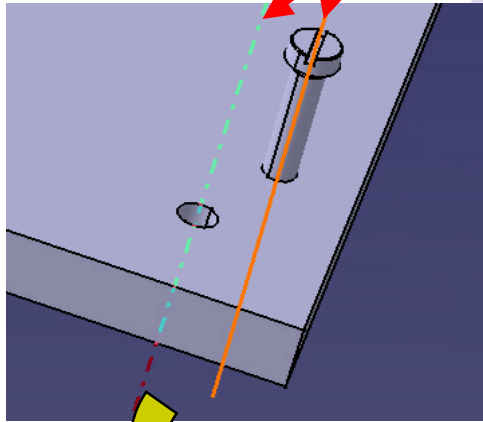


Contrainte de coïncidence

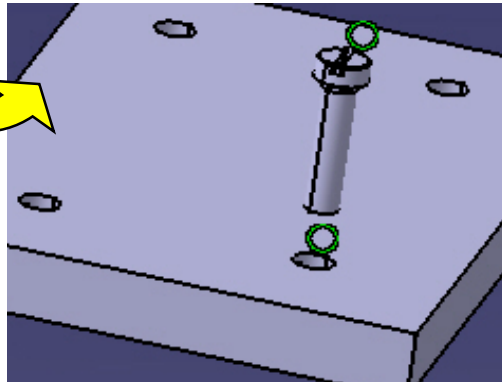


Insertion > Coïncidence

Sélection des deux éléments



Direction des Ventes



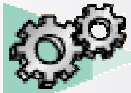
Contrainte créée



Contraintes réalisables

	Point	Droite	Plan	Face plane	Sphère (point)	Cylindre (axe)
Point						
Droite						
Plan						
Face plane						
Sphère (point)						
Cylindre (axe)						

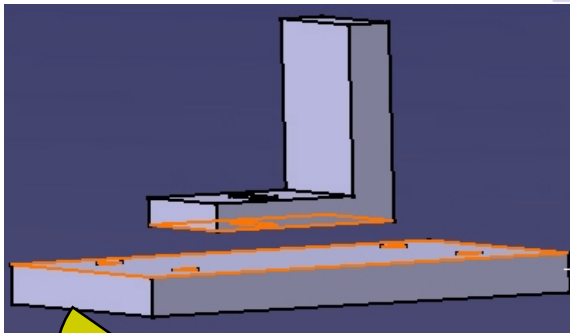
Icône de création	Contraintes	Symbole utilisé dans la zone 3D	Symbole affiché dans l'arbre
	Coïncidence		



Contrainte de contact



Insertion > contact



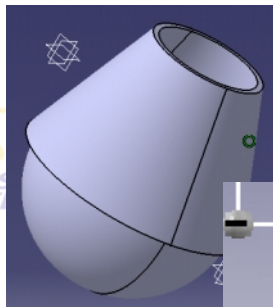
Direction des Ventes

Contraintes réalisables

	Face plane	Sphère	Cylindre	Cône	Cercle
Face plane					
Sphère					
Cylindre					
Cône					
Cercle					

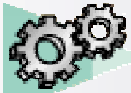


Contraintes
Contact surfacique.2



Contraintes
Contact annulaire.4 (cone.1 ,sphere.1)

Icône de création	Contraintes	Symbole utilisé dans la zone 3D	Symbole affiché dans l'arbre
	Contact		
	Contact (Point)		
	Contact (Droite)		



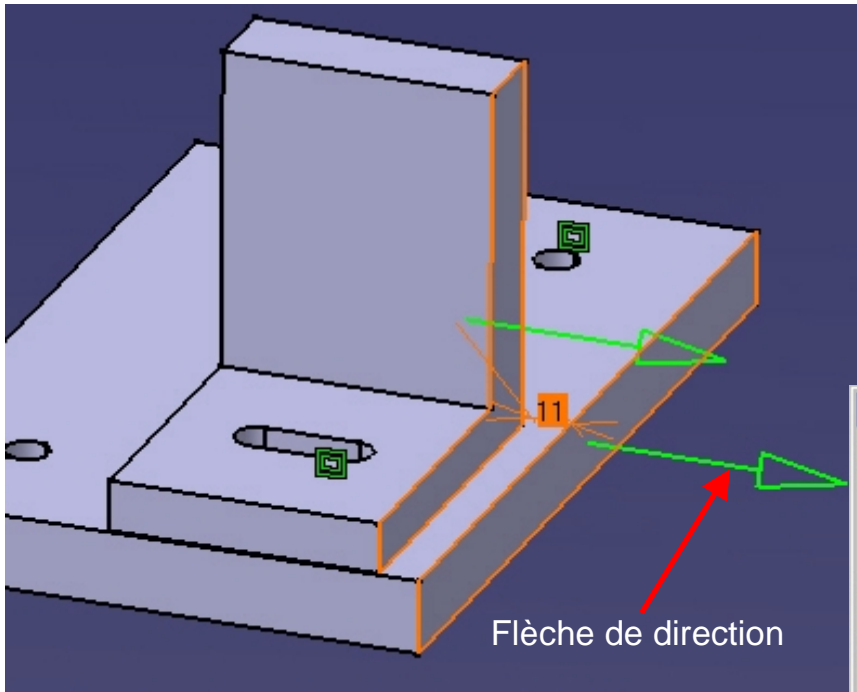
Contrainte de distance



Insertion > distance



Cliquer sur une flèche pour inverser la direction des contraintes.



Contraintes réalisables

	Point	Droite	Plan	Face plane
Point				
Droite				
Plan				
Face plane				

Icône de création	Contraintes	Symbole utilisé dans la zone 3D	Symbole affiché dans l'arbre
	Distance		

Propriétés des contraintes

Nom : Décalage.4

Mesure

Eléments d'appui

Type	Composant	Statut
Plan	equerre (equerre.1)	Connecté
Plan	Socle (Socle.1)	Connecté

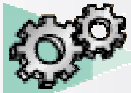
Reconnecter...

Orientation: Identique

Distance: 11mm

- Non définie
- Identique
- Opposée

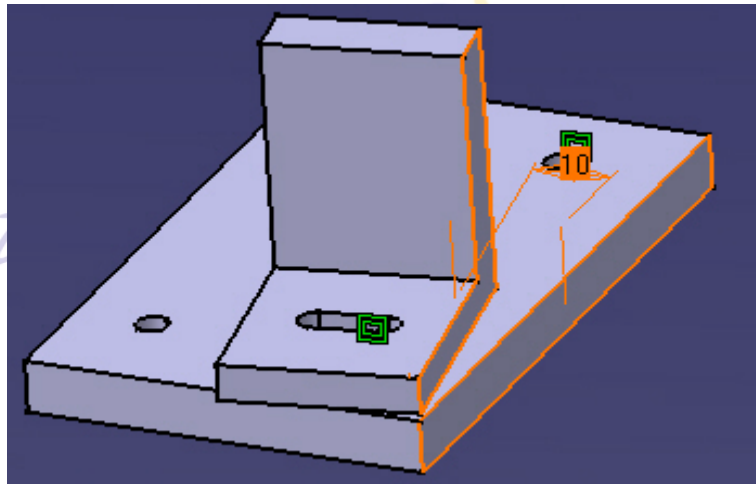
OK Annuler



Contrainte angulaire



Insertion > angle



Propriétés des contraintes

Perpendicularité Mesure
 Parallélisme
 Angle
 Angle plan

Nom : Angle.4

Eléments d'appui

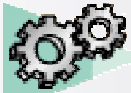
Type	Composant	Statut
Plan	equerre (equerre.1)	Connecté
Plan	Socle (Socle.1)	Connecté

Secteur : Secteur 1

Angle : 10dec

	Droite	Plan	Face plane	Cylindre (axe)	Cône (axe)
Droite					
Plan					
Face plane					
Cylindre (axe)					
Cône (axe)					

Icône de création	Contraintes	Symbole utilisé dans la zone 3D	Symbole affiché dans l'arbre
	Angle Angle Plan		
	Parallélisme		
	Perpendicularité		



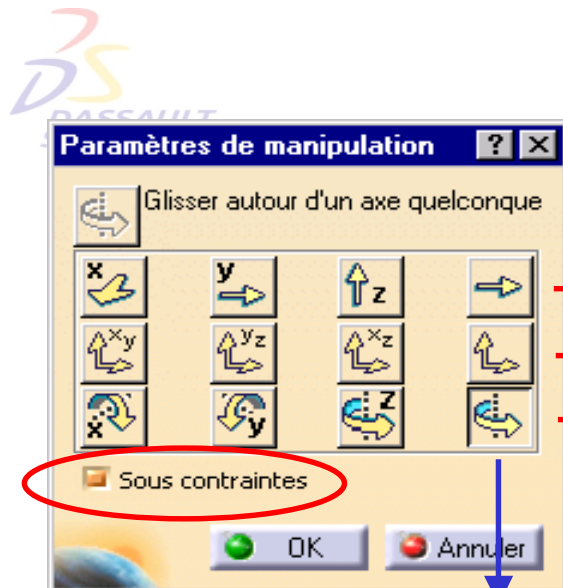
Manipulation sous contraintes



Direction des Ventes France, Suisse & Benelux

Le déplacement sous contraintes se fait de deux manières différentes :

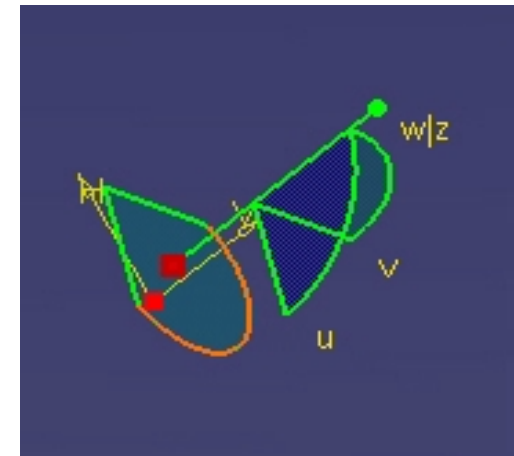
- en cochant l'onglet ci-dessous
- en manipulant la boussole (SHIFT +).



Direction des Ventes France, Suisse & Benelux

- Translation selon un axe
- Glissement dans un plan
- Rotation autour d'un axe

Choix de la direction



& Benelux



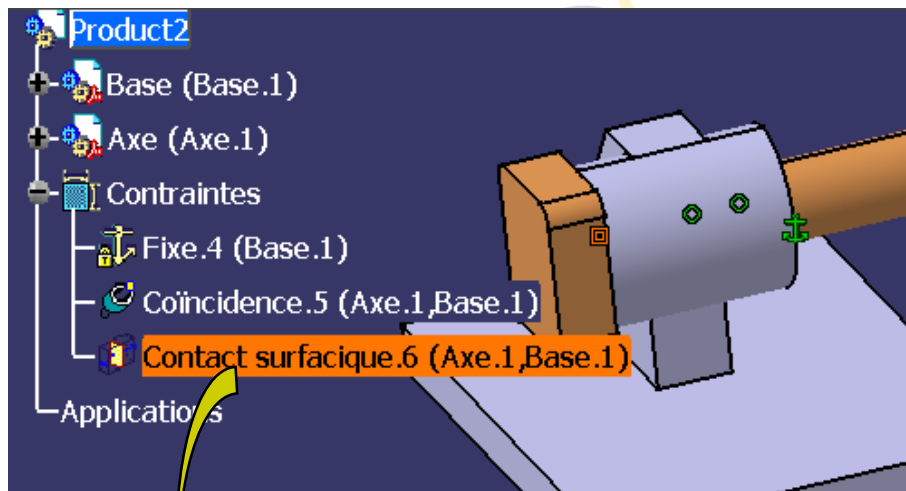
Changement de contrainte



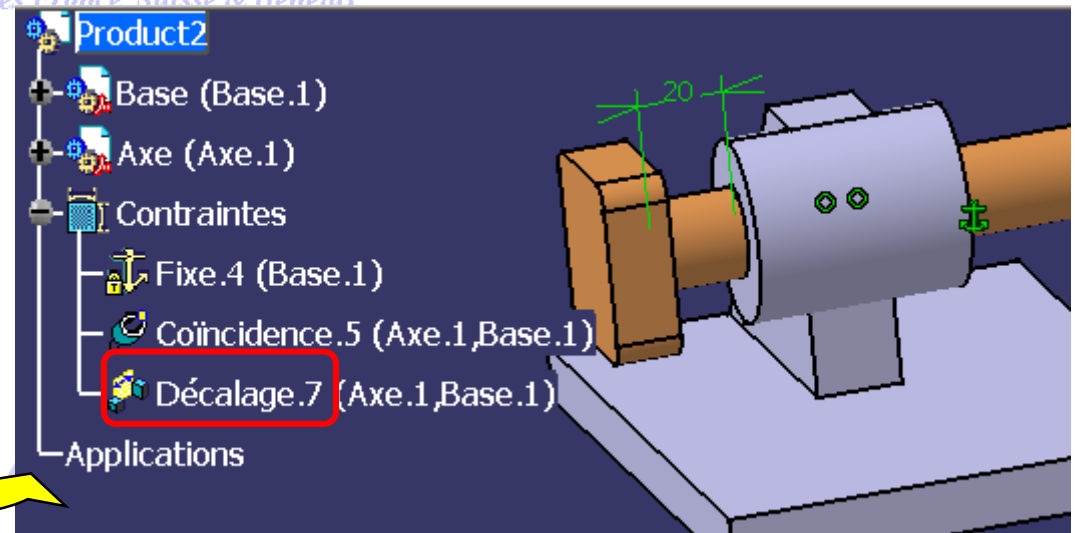
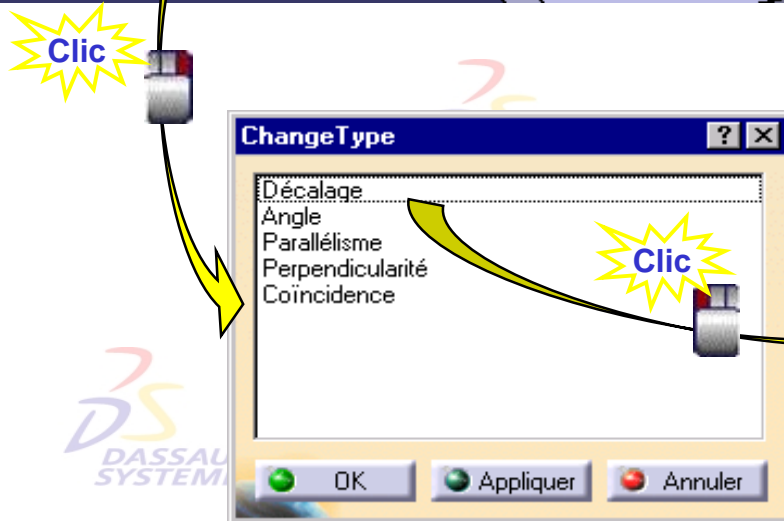
Direction des Ventes France, Suisse & Benelux



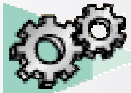
Édition > Objet xxx.x > Changement de contrainte



Direction des Ventes France, Suisse & Benelux



Direction des Ventes France, Suisse & Benelux



Activation ou désactivation de contraintes

Direction des Ventes France, Suisse & Benelux

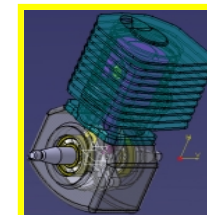
Menu contextuel

Supprimer Del
Objet Décalage.2
Définition...
Inactiver
Mise à jour
Changement de contrainte...

Direction des Ventes France, Suisse & Benelux
La contrainte change de couleur



Direction des Ventes France, Suisse & Benelux



**Exercice 3
Ensemble moteur**



Direction des Ventes France, Suisse & Benelux



Direction des Ventes France, Suisse & Benelux

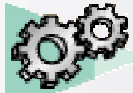
5- Transformations et analyses



Direction des Ventes France, Suisse & Benelux



Direction des Ventes France, Suisse & Benelux



Définition d'une multi-instanciation rapide



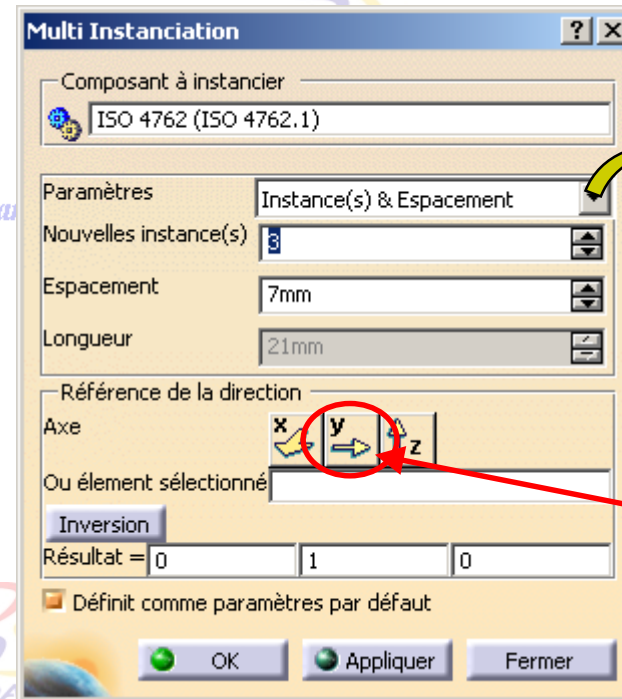
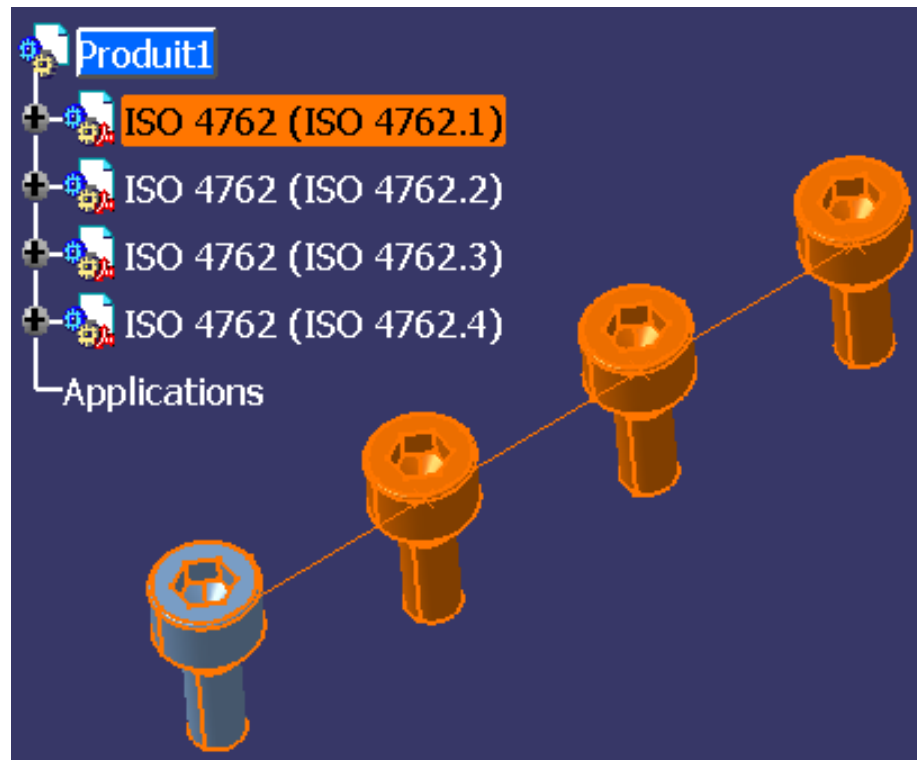
Direction des Ventes France, Suisse & Benelux



Insertion > Définition d'une multi-instanciation



Définition d'une répétition de composants suivant une direction donnée.



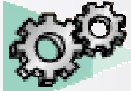
Instance(s) & Espacement
Instance(s) & Longueur
Espacement & Longueur

Direction

Direction des Ventes France, Suisse & Benelux



Si Appliquer ou OK est utilisé dans le panel, il y a création de la répétition.



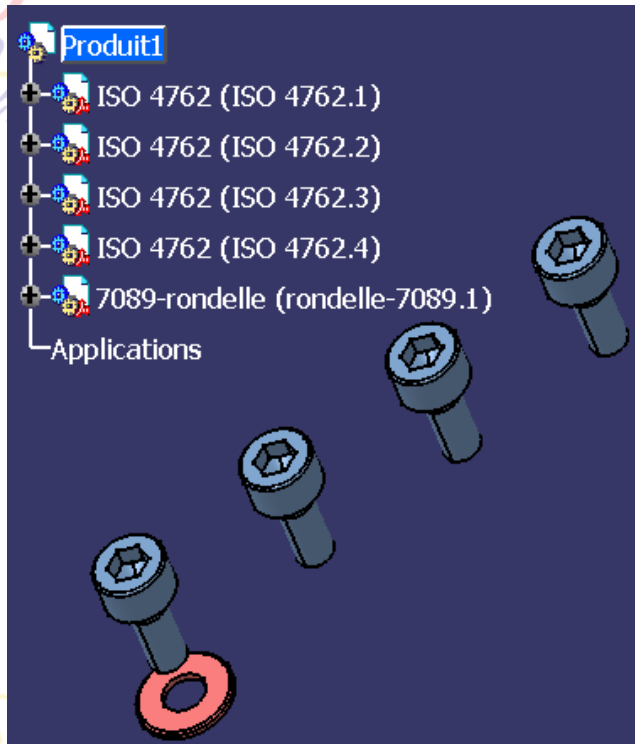
Application d'une Multi-instanciation rapide



Insertion > Multi-instanciation rapide



Répétition de composants avec utilisation des paramètres définis par défaut lors de la définition d'une multi-instanciation.



Sélection de la commande
(Prévisualisation de la direction)

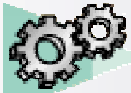
des Ventes France, Suisse & Benelux



& Benelux

Sélection du composant





Multi Instanciation sur un motif



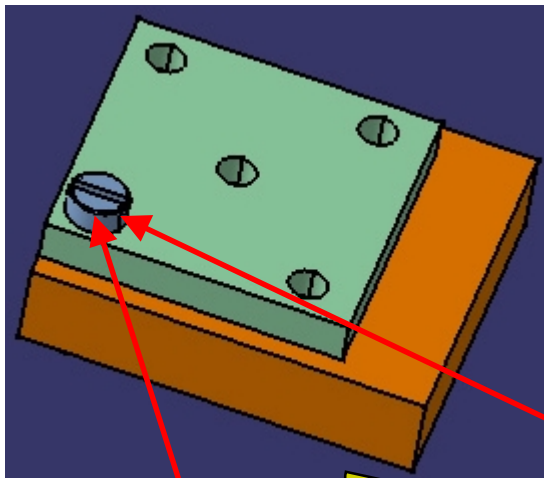
Direction des Ventes France, Suisse & Benelux



Insertion > Réutilise un motif



En s'appuyant sur une répétition définie dans une pièce, création d'une multi-instanciation de pièces.



La vis est positionnée par :

- coïncidence axe/axe avec le trou inférieur
- contact sous tête avec la plaque supérieure.

Instanciation sur un motif

Garder le lien avec le motif

Nom: _____

Positionnement des composants générés assuré par:

la définition du motif

génération de contraintes

Motif: Répétition rectangulaire.1

Instances : 5

Dans le composant: trous (trous.1)

Composant à dupliquer: ISO 1207 SCREW M10x70 STEEL GRADE A SLOTTED CHE

Première instance sur le motif: réutiliser le composant original

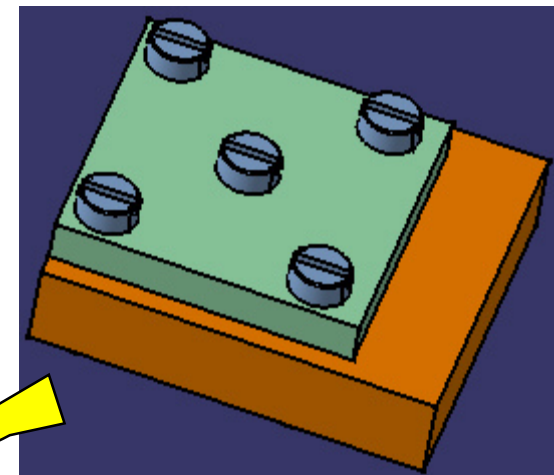
Réutiliser les contraintes	
Nom de la contrainte	Second composant
Contact surfacique.5	plaque-sup (plaqu...
Coïncidence.4	plaque-sup (plaqu...

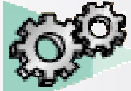
Contraintes reconnues

Placer les nouvelles instances dans un composant flexible

OK Appliquer Fermer

L'instanciation effectuée dans l'assemblage est associative avec la répétition de la pièce.





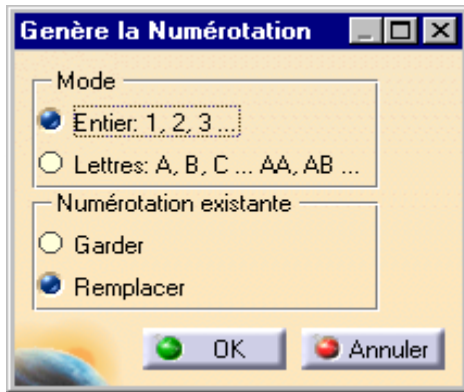
Numérotation automatique :



Direction des Ventes France, Suisse & Benelux

? Génération automatique de la numérotation des pièces d'un assemblage , pour la nomenclature et le bullage lors de la mise en plan .

1



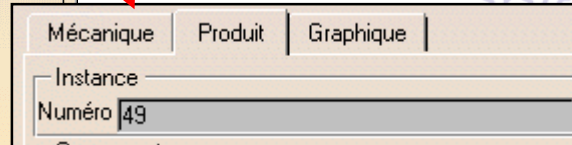
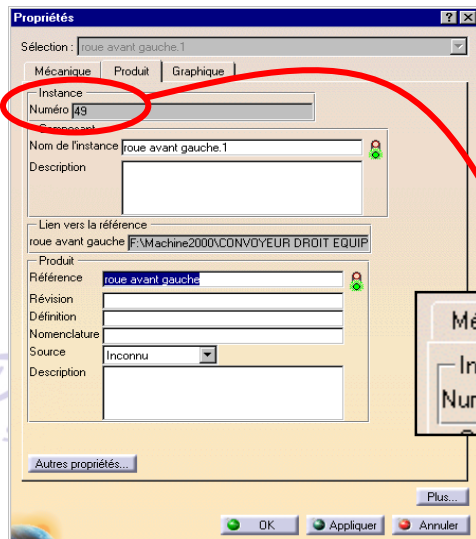
Sélectionner le nœud de l'assemblage puis cliquer sur

1. Génération d'une numérotation automatique sous forme numérique ou sous forme alphabétique.

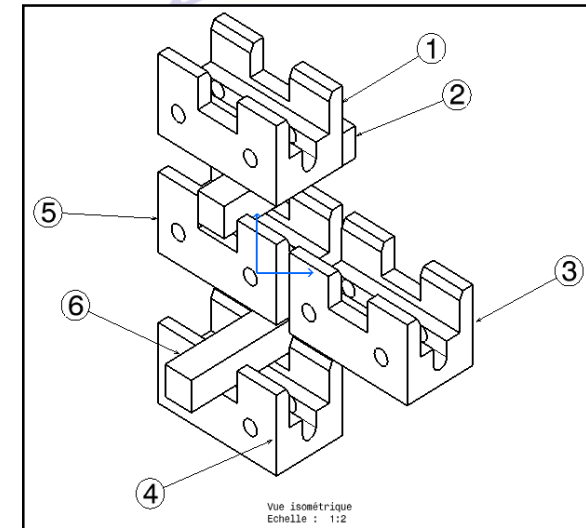
Direction des Ventes France, Suisse & Benelux

2. La numérotation de la pièce est visible par : **Édition > Propriétés** ou **Analyse > Nomenclature**

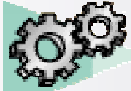
2



Application au dessin



enelux



Nomenclature



Analyse > Nomenclature

Direction des Ventes France, Suisse & Benelux

La nomenclature affiche le nom, la quantité mais également les propriétés définies par l'utilisateur sur les composants de l'assemblage.

Nomenclature : TABLE

Nomenclature | Liste des composants

Numero	Quantité	Référence	Code_article	Révision	Description
1	8	VIS	CST 1674	Avril 2000	Vis FB 90
2	1	PLAQUE	CST 1243	Mars 2001	Usinée à Le Mée Sur Seine
3	1	ERGO	CST 4567	Tous les 6 mois	Pion de centrage

Récapitulatif sur TABLE
Pièces différentes : 3
Total des pièces : 10

Quantité	Référence	Type
8	VIS	pièce
1	PLAQUE	pièce
1	ERGO	pièce

Format AP203

Définition des formats

OK Enregistrer sous...

Formats d'enregistrement :
.txt, .xls, .html

Nomenclature : définition des formats d'affichage

Format choisi: Format AP203

Autres informations

Afficher l'ordre de recherche

Propriétés de la nomenclature

Propriétés affichées: Numero, Quantité, Référence, Code_article, Révision, Description

Propriétés cachées: Type, Nomenclature, Source, Définition, TABLE\Chaîne.1

Propriétés du récapitulatif

Propriétés affichées: Quantité, Référence, Type

Propriétés cachées: Nomenclature, Révision, Source, Description, Définition, Numero, TABLE\Chaîne.1, Code_article

OK Annuler

Nomenclature : TABLE

Nomenclature | Liste des composants

Date de calcul : Wed Nov 24 09:20:03 1999

0 TABLE
1 VIS
1 PLAQUE
1 ERGO
1 VIS
1 VIS
1 VIS
1 VIS
1 VIS
1 VIS
1 VIS

Propriétés pour la liste des composants

Mettre à jour

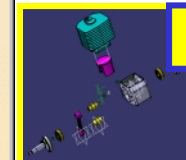
Afficher l'ordre de recherche

Propriétés affichées

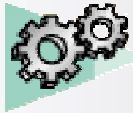
Propriétés cachées: Chemin d'accès, Nom de l'instance, Description, Révision, Type, Nomenclature, Source, Définition, Numero, TABLE\Chaîne.1, Code_article

OK Enregistrer sous...

ce, Suisse & Benelux



Exercice 4



Analyse de mise à jour

Direction des Ventes France, Suisse & Benelux



Analyse > Mise à jour

Analyse de mise à jour l'assemblage :

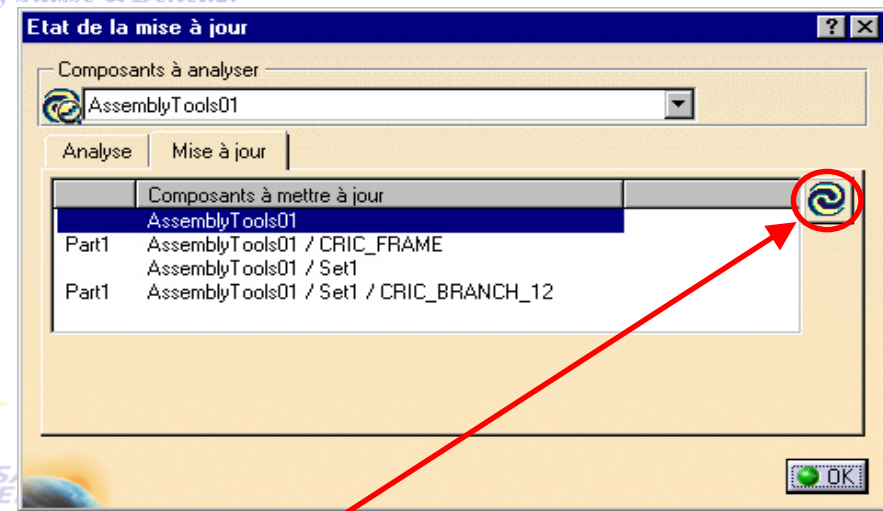
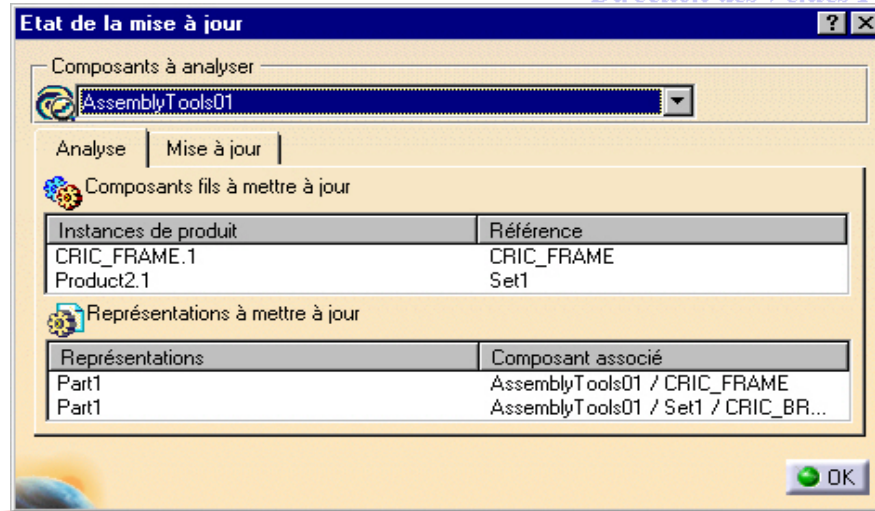
Vérification de l'intégrité d'un assemblage après déplacement ou modification de contraintes.

1. Sur un nœud de l'assemblage, faire une analyse puis une mise à jour de l'assemblage.
2. Si l'assemblage est à jour, le résultat est OK.



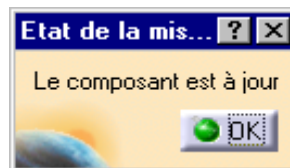
①

Direction des Ventes France, Suisse & Benelux

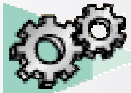


Met à jour un par un les pièces ou assemblages non à jour

②



Direction des Ventes France, Suisse & Benelux

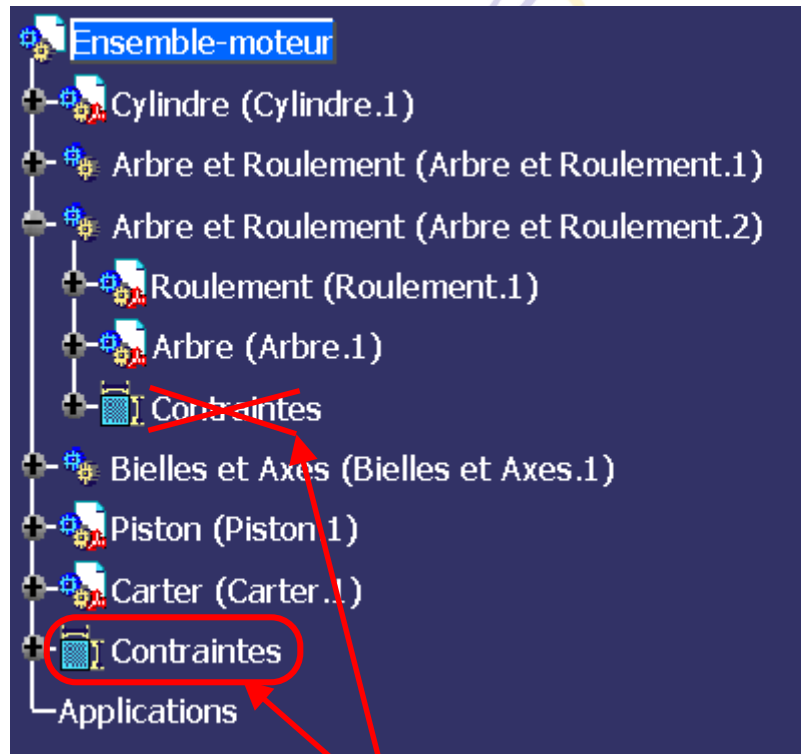


Analyse des contraintes d'un assemblage



Analyse > Contraintes

Cette tâche consiste à analyser les contraintes du composant sélectionné.



Analyse de contraintes [?] [X]

Ensemble-moteur

Contraintes Inactivées Degrés de liberté

Composant actif Ensemble-moteur

Composants 6

Non contraints 0

Statut

Vérifiées		12
Irréalisables		0
Non mises à jour		0
Cassées		0
Inactivées		3
Mode mesure		0
Fixité relative		0
Total		15

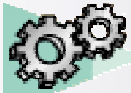
OK

Ensemble moteur
arbre et roulement
axes et bielle

Possibilité d'analyser les degrés de liberté (vu en 2ème partie)

L'analyse se fait sur le même niveau que le composant sélectionné.

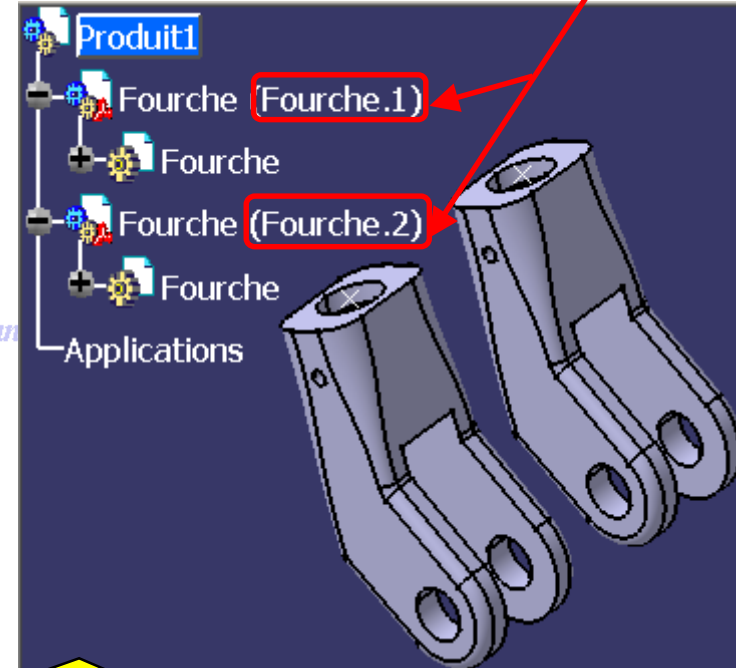
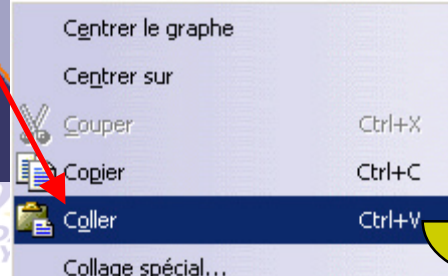
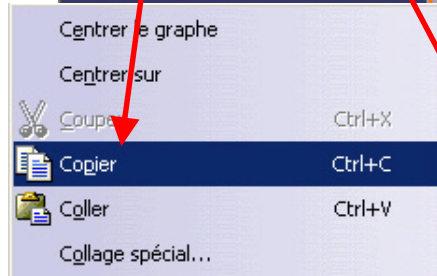
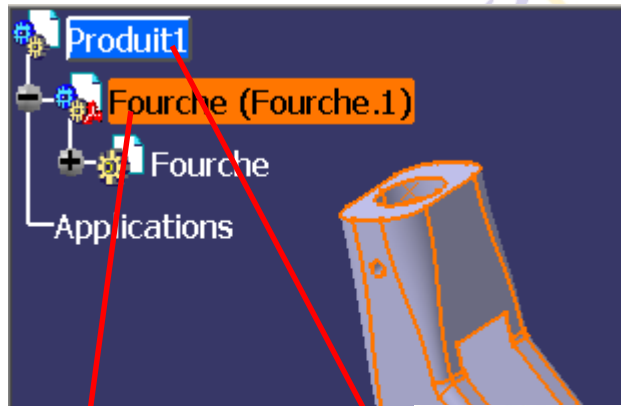




Copier / Coller une pièce



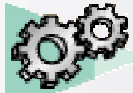
Édition > Copier



La pièce copiée est identique à la précédente (même référence). Seul le nom de l'instance change.

i Une seule référence à enregistrer.

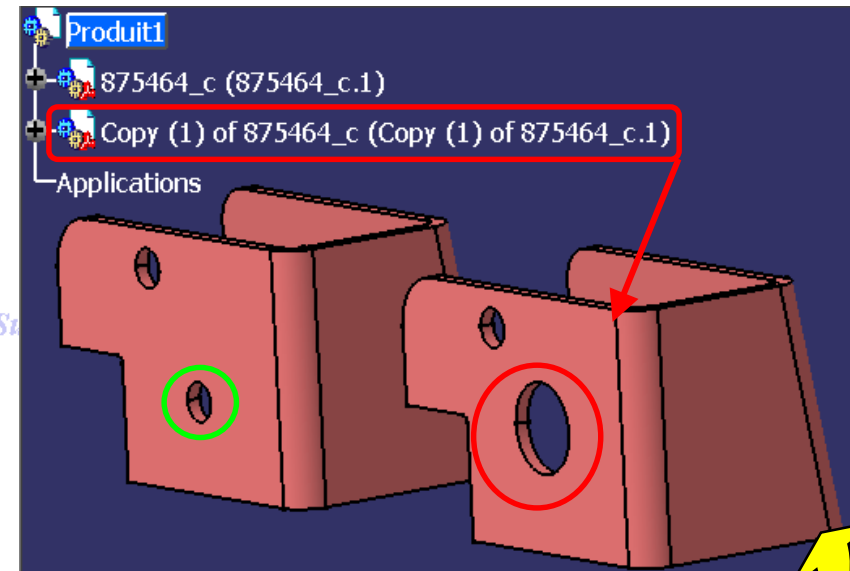
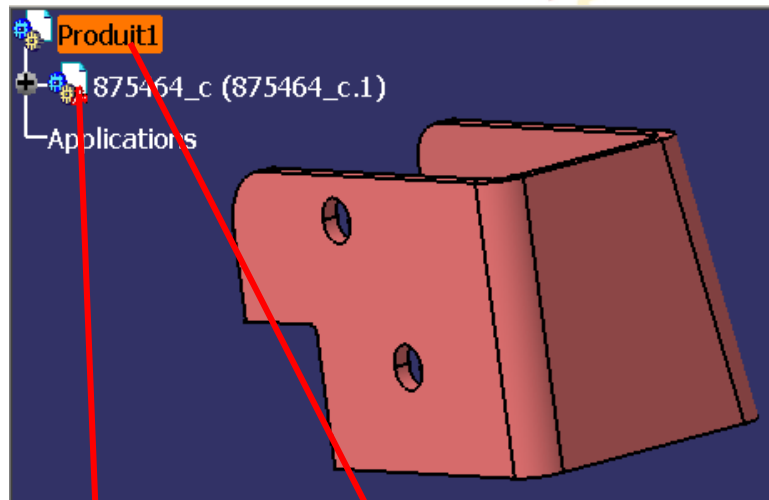
Gestion des enregistrements			
Etat	Nom	Chemin	Action
Nouveau	Produit1.CATProd...		
Modifié	Fourche.CATPart	E:\archive...	



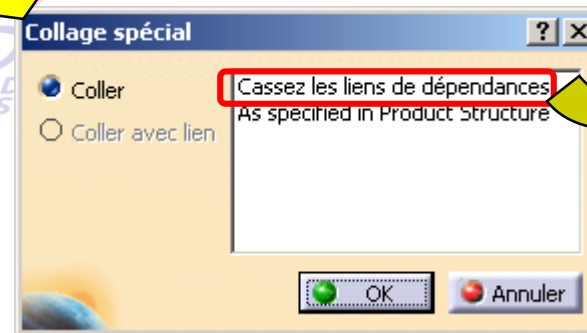
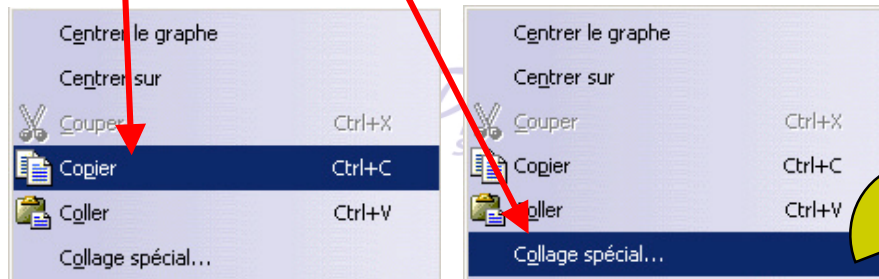
Copier/Collage spécial de pièces avec liens brisés

Direction des Ventes France, Suisse & Benelux

Édition > Copier

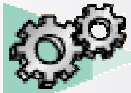


La pièce copiée n'est plus liée et peut être modifiée indépendamment.



La pièce copiée est enregistrée sous un nouveau nom.

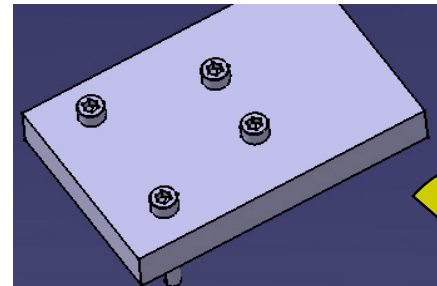
Direction des Ventes France, Suisse & Benelux



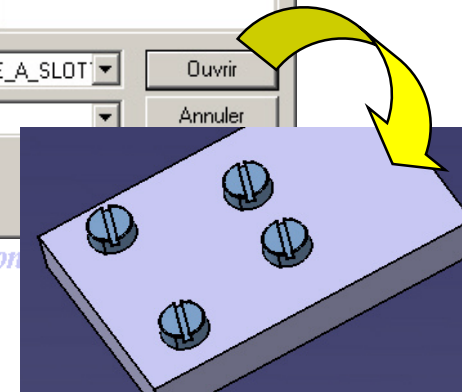
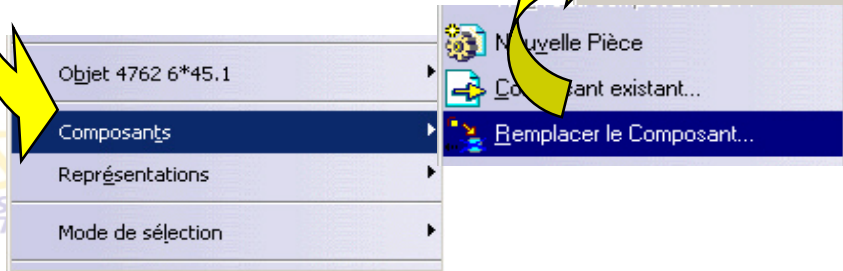
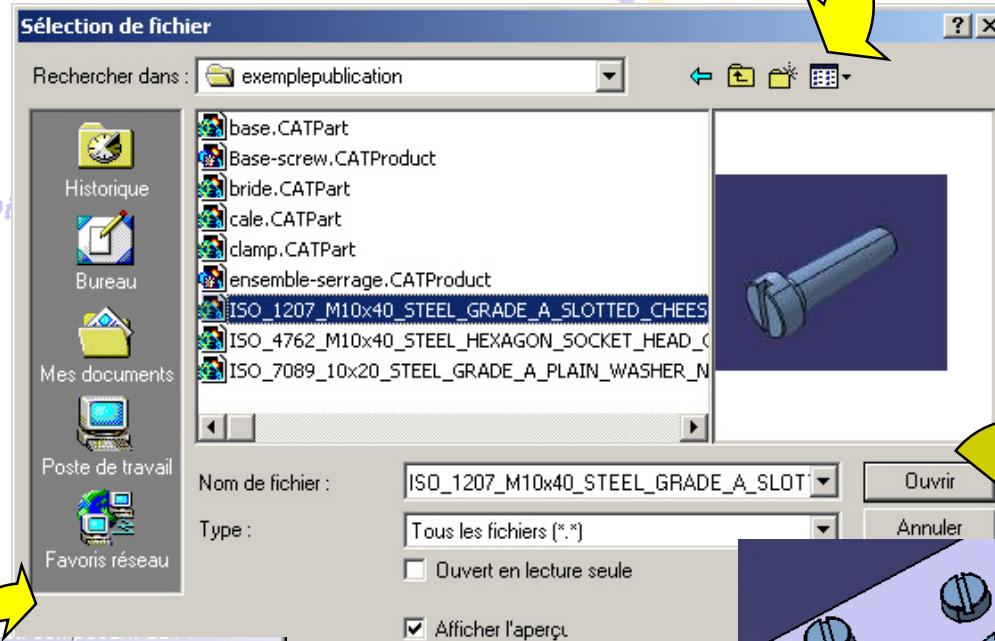
Composant de remplacement



Édition > Composants > Remplacer ...



Direction des Ventes France, Suisse & Benelux





Catalogue de composants : Accès (1/2)

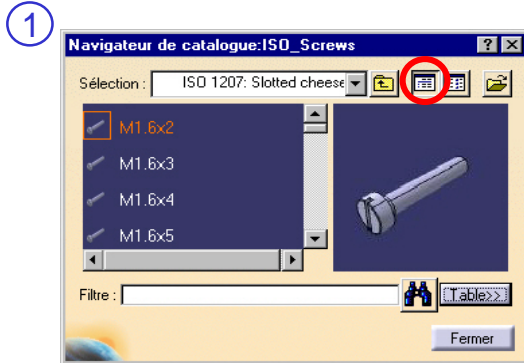


Direction des Ventes France, Suisse & Benelux



Outils > Catalogue

Cliquer sur l'icône  pour accéder au composant d'un catalogue

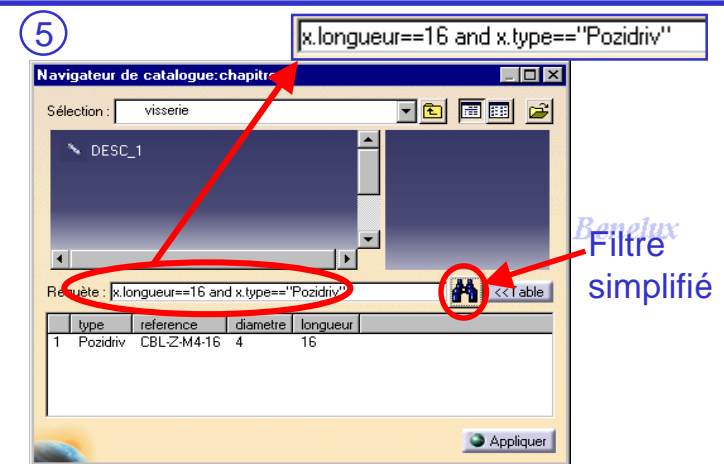
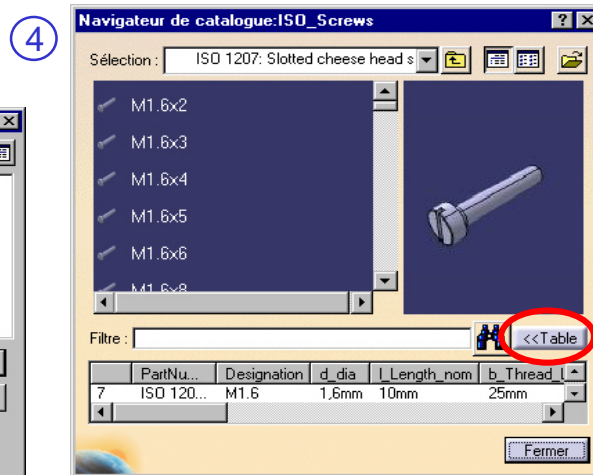
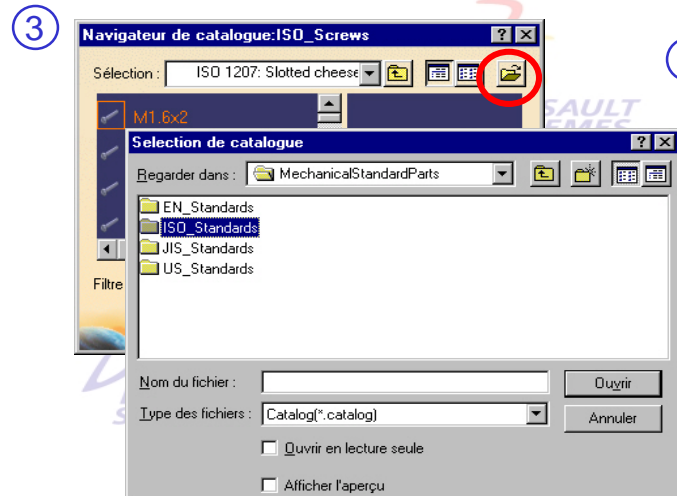


Navigation dans le catalogue :



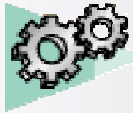
Permet d'accéder à un catalogue de pièces résolues

1. Liste des composants avec pré-visualisation du composant actif.
2. Liste Pré-visualisation de tous les composants.
3. Ouverture d'un catalogue existant.
4. Liste des composants avec paramètres associés.
5. Extraction d'un composant par Filtre.



Benelux
Filtre simplifié

Direction des Ventes France, Suisse & Benelux



Catalogue de composants : Accès (2/2)



Direction des Ventes France, Suisse & Benelux

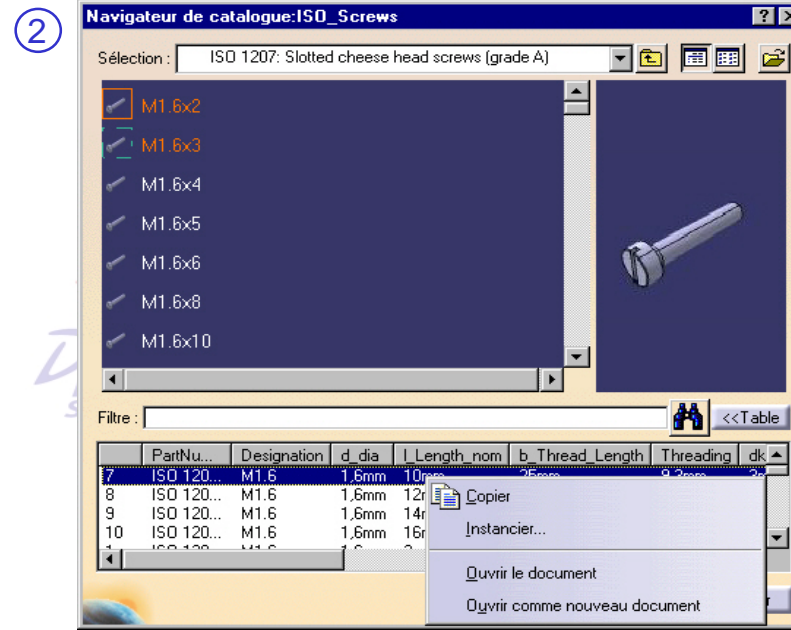
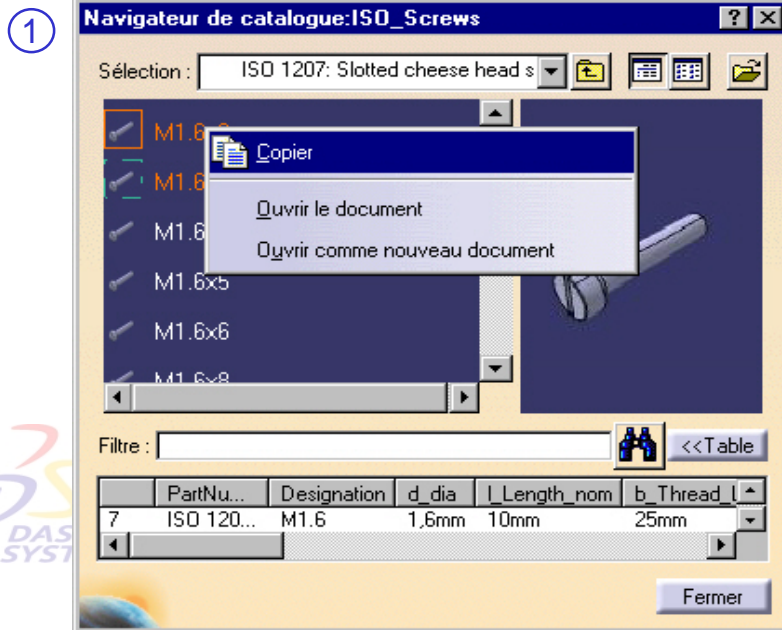


Outils > Catalogue de composants

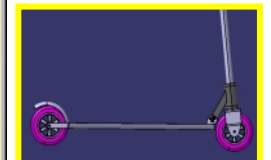
Manipulation des composants :

Création d'instance ou d'un nouveau composant à partir d'un composant de catalogue.

1. Insertion du composant dans l'assemblage par **Copier / Coller** au menu Contextuel. Le **Glisser / Déplacer** (Drag&Drop) fonctionne sur la liste des composants. Si le composant est un Power Copy, c'est juste un **Copier/Coller** sans lien qui est réalisé.
2. Édition du composant par « **Ouvrir le document** », « **Création d'un nouveau document** » permet de créer un document Catia résolu à partir d'un document en catalogue mais avec un autre UUID.

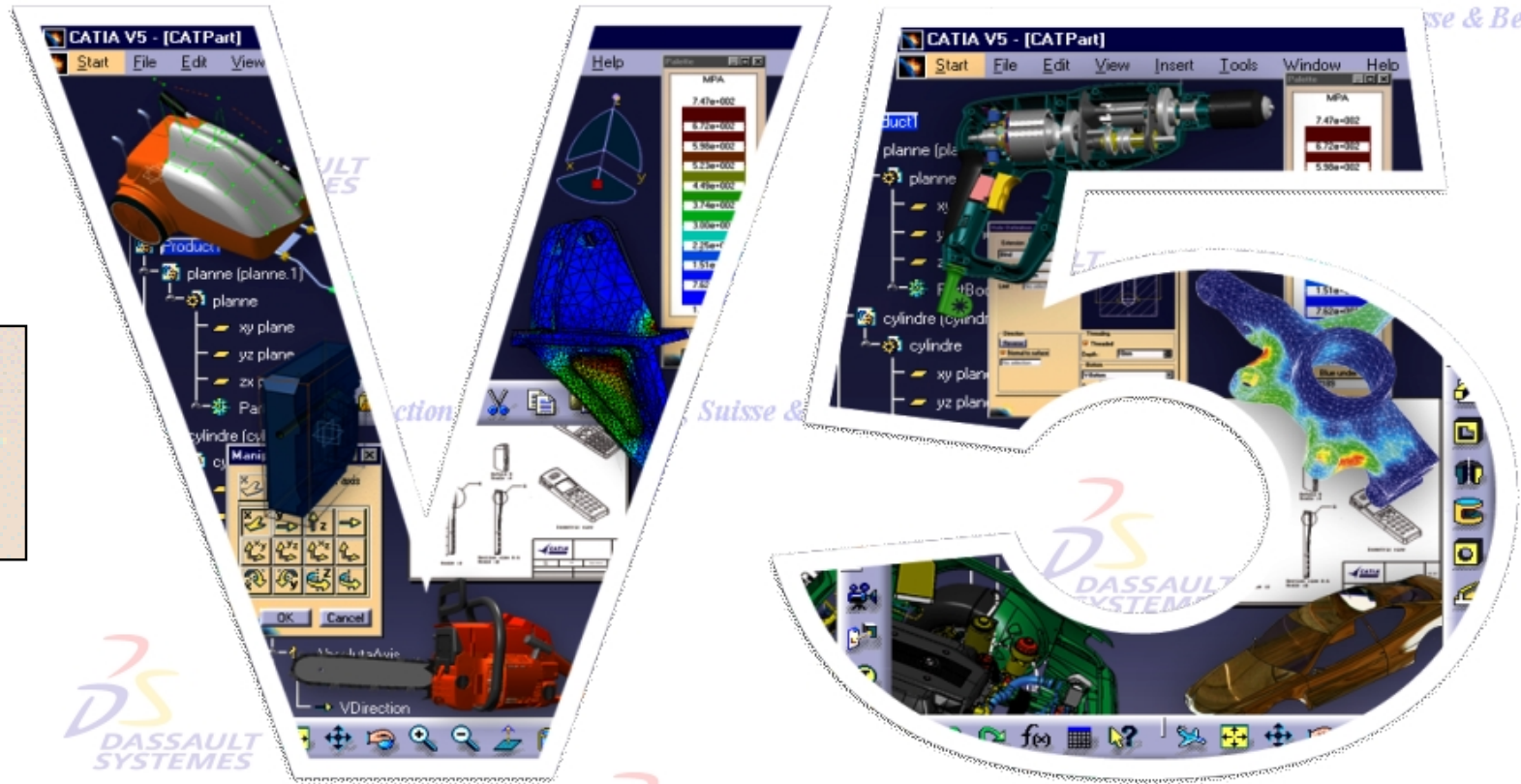
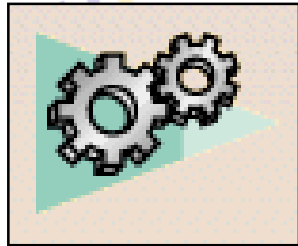
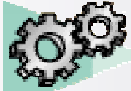


Suisse & Benelux



**Exercice 5
Remplacement**

Direction des Ventes France, Suisse & Benelux



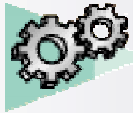
se & Benelux



Direction des Ventes France, Suisse & Benelux



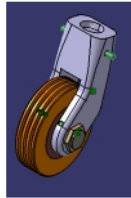
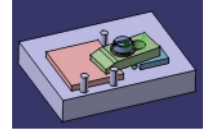
Exercices Assemblage



Synoptique des exercices :

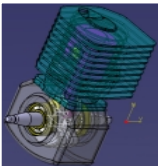
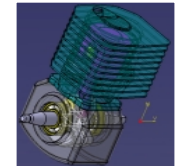
Direction des Ventes France, Suisse & Benelux

Exercice 1 : Ensemble de serrage (insertion de composants, contraintes)..... 63



Exercice 2 : Support Roulette (Manipulation sans créer de contraintes)..... 71

Exercice 3 : Ensemble moteur (Insertion de composants, Contraintes, Carter)..... 83

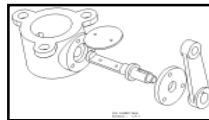


Exercice 4 : Nomenclature..... 117

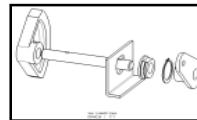
Exercice 5 : Remplacement de composants 120



Exercices complémentaires :

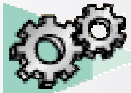


Exercice 6 : Vanne (p123)



Exercice 7 : Liaison came (p124)

Direction des Ventes France, Suisse & Benelux

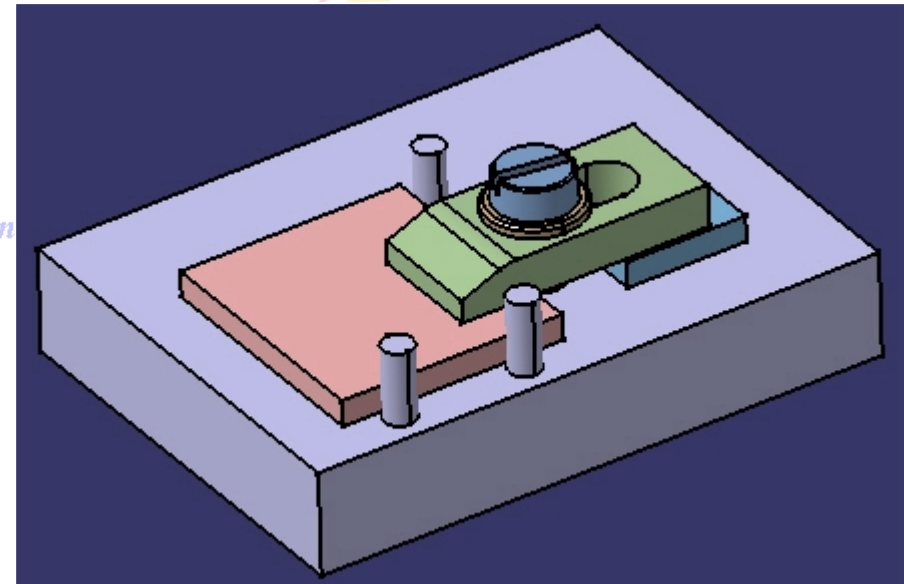


Exercice 1 :

Direction des Ventes France, Suisse & Benelux

ENSEMBLE SERRAGE

Cet exercice est une application succincte des principes vus précédemment, ceux-ci seront développés dans la suite du cours.



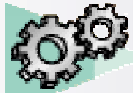
Direction des Ventes France, Suisse & Benelux

Objectif:

- Insertion de composants
- Création de contraintes
- Mise à jour de l'assemblage



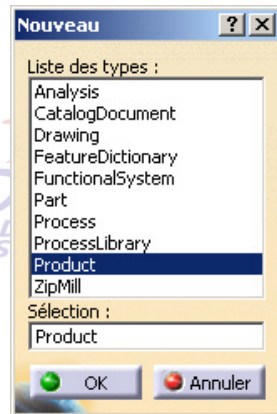
Direction des Ventes France, Suisse & Benelux



Création d'un nouveau produit:

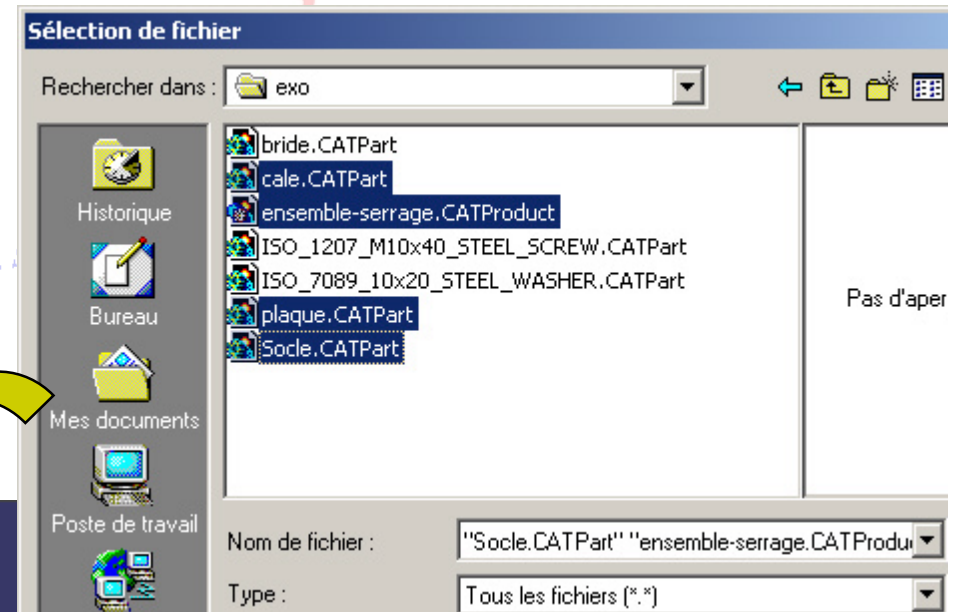
Direction des Ventes France, Suisse & Benelux

1. Créer un nouveau produit par **Fichier > Nouveau > Product**

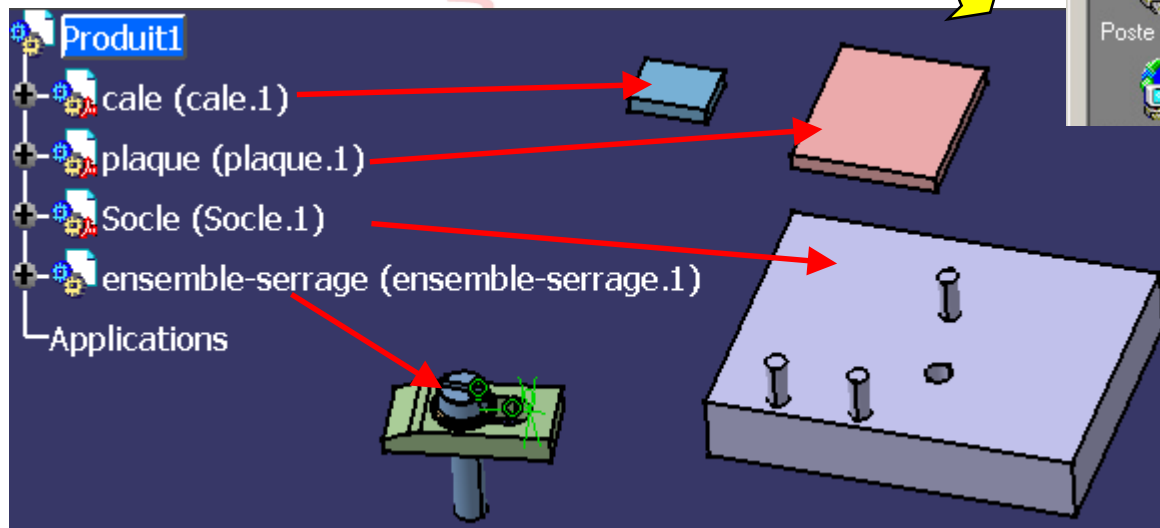


DASSAULT
SYSTEMES

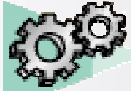
2. Insérer ces composants existants en cliquant sur l'icône  puis sur **Produit.1** (dans l'arbre) :



Direction des Ventes France, Suisse & Benelux



Direction des Ventes France, Suisse & Benelux



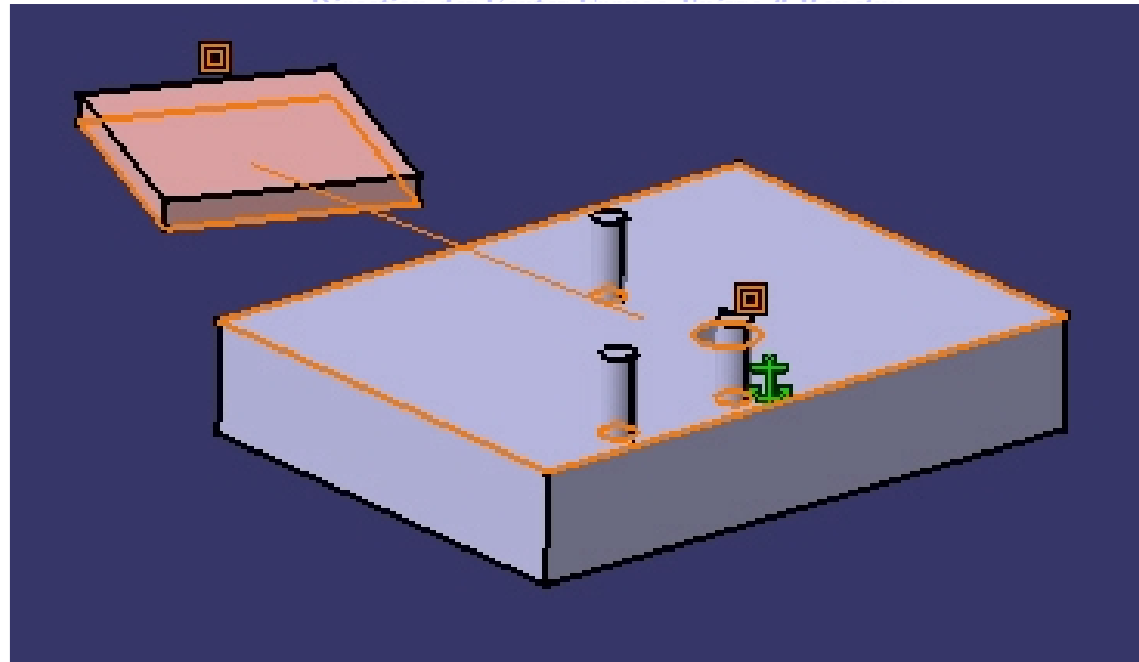
Création de contraintes:

1. Créer une contrainte de fixité sur le socle (le sélectionner puis cliquer sur )

Direction des Ventes France, Suisse & Benelux



2. Imposer une contrainte de contact entre la plaque et le socle 



*ASSAULT
MES*

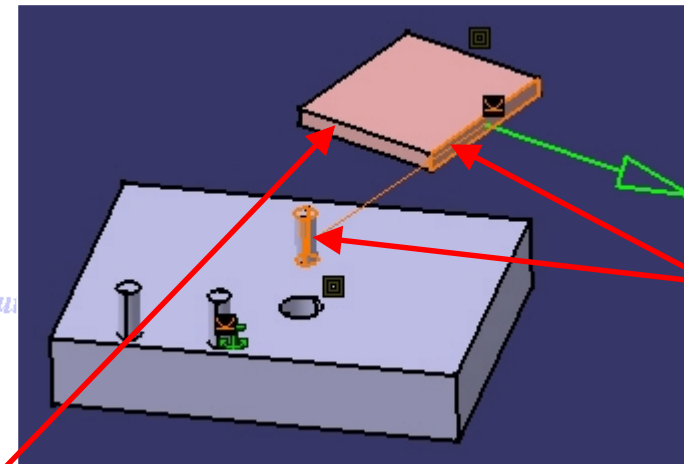
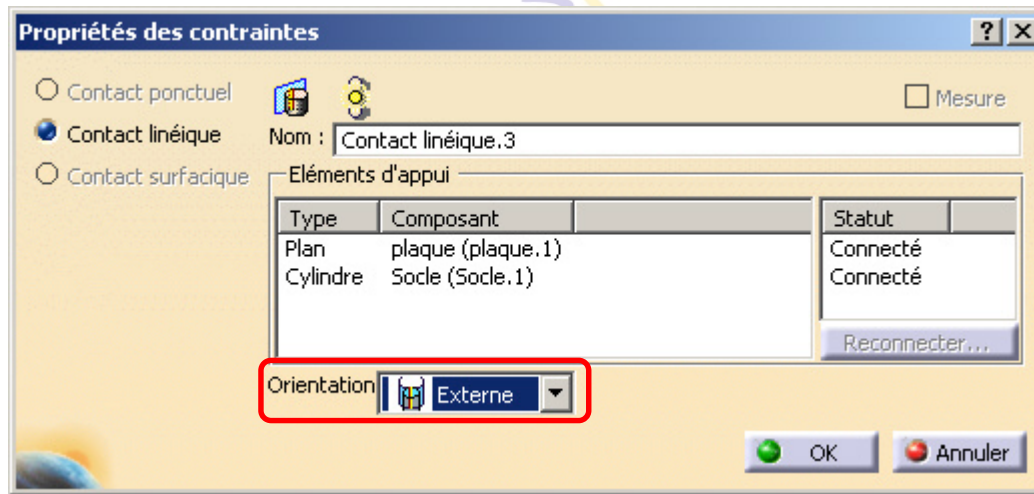
ntes France, Suisse & Benelux



Création de contraintes:

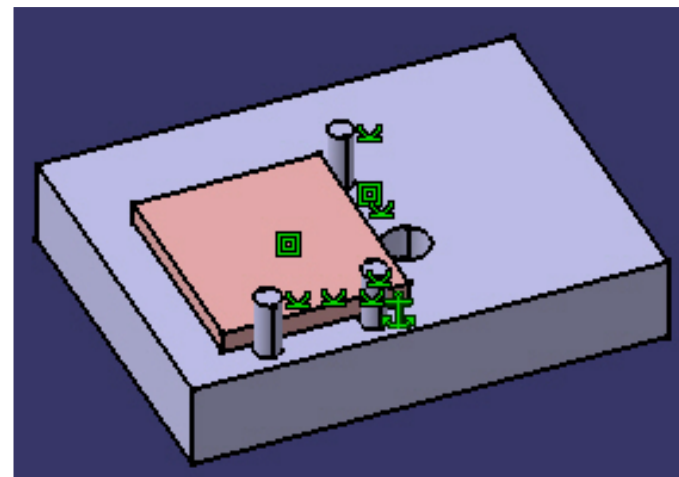
Direction des Ventes France, Suisse & Benelux

1. Imposer un contact surfacique entre le premier plot du socle et la plaque (orientation externe)



Surfaces à sélectionner

2. Faire de même avec les deux autres plots et la face de la plaque indiquée



Direction des Ventes France, Suisse & Benelux

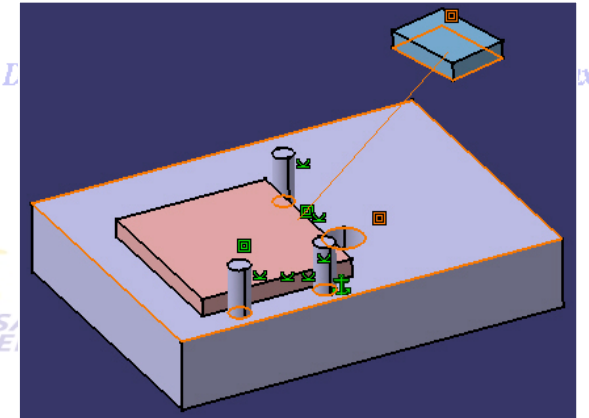
3. Cliquer sur l'icône  pour mettre les contraintes à jour

Direction des Ventes France, Suisse & Benelux

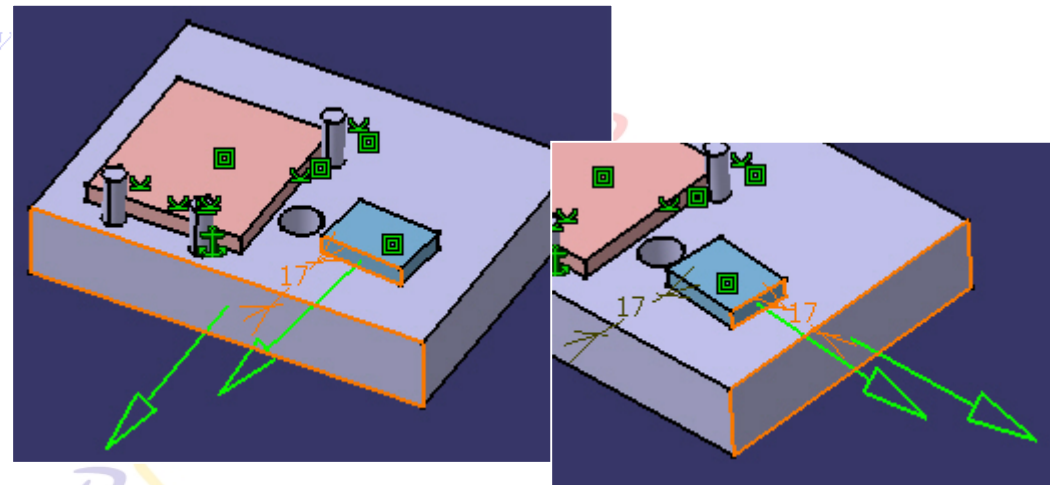
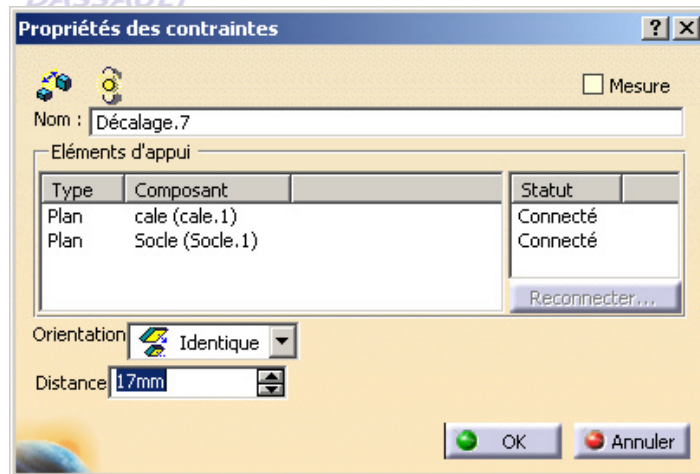


Création de contraintes:

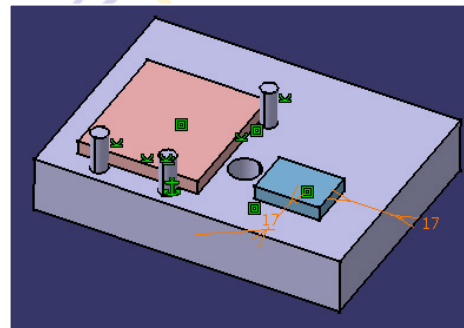
1. Établir une contrainte de contact entre la cale et le socle

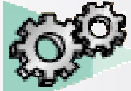


2. Créer deux contraintes de décalage de 17 mm entre la cale et le socle



3. Cliquer sur l'icône  pour mettre les contraintes à jour





Création de contraintes:

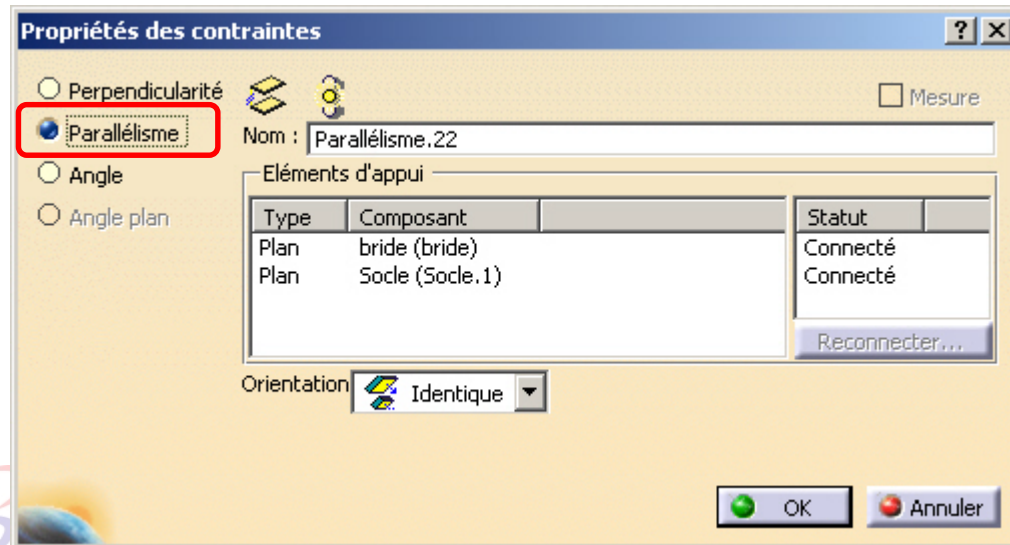
1. Rendre coïncident l'axe de la vis avec l'axe du trou du socle



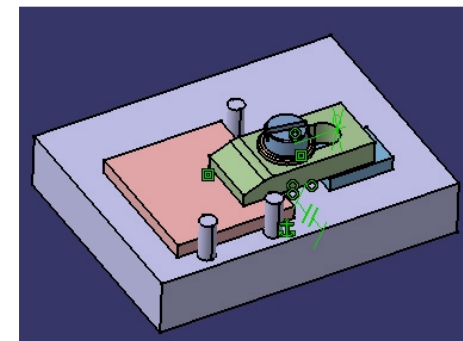
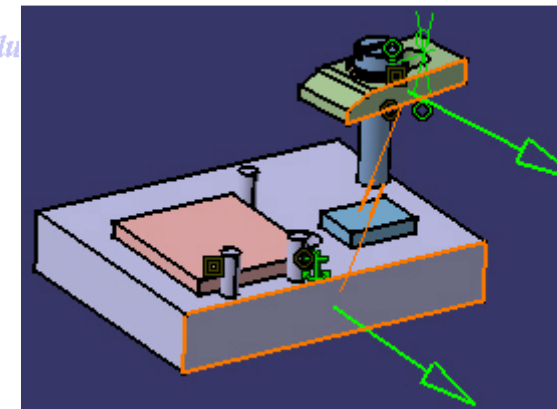
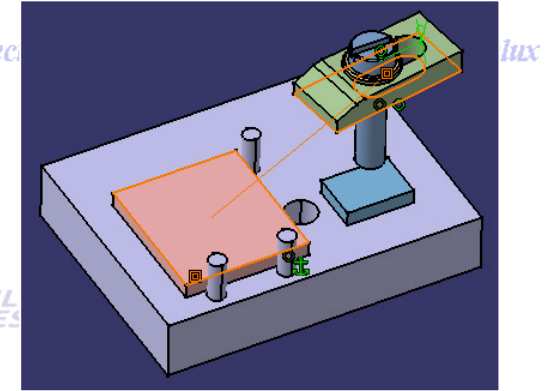
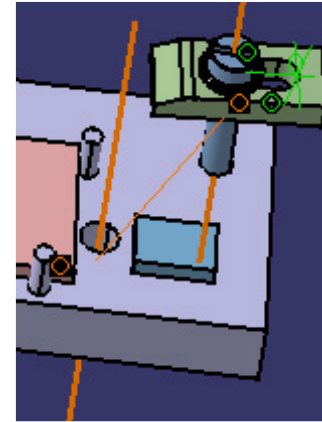
2. Établir une contrainte de contact entre la face supérieure de la plaque et la face inférieure de la bride



3. Imposer un parallélisme entre les faces latérales de la bride et du socle

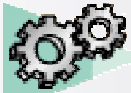


4. Mettre à jour l'assemblage




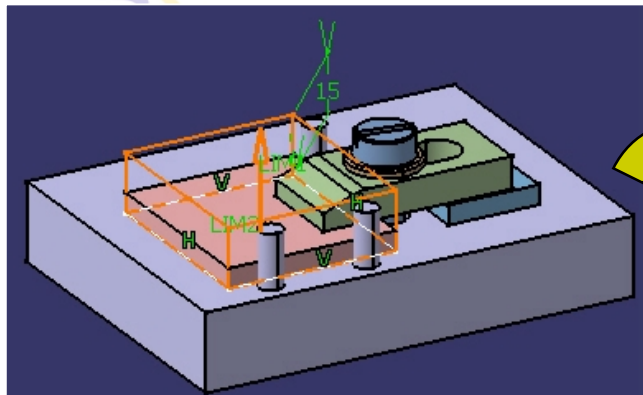
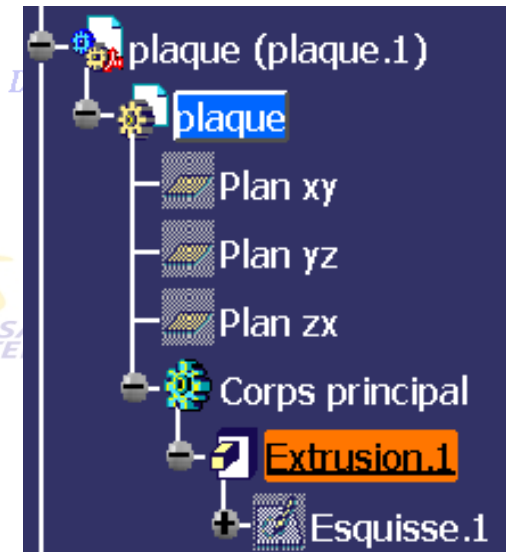
Direction des Ventes France, Suisse & Benelux

Suisse & Benelux

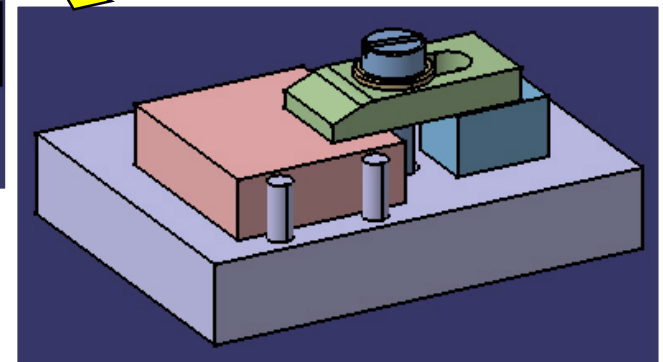
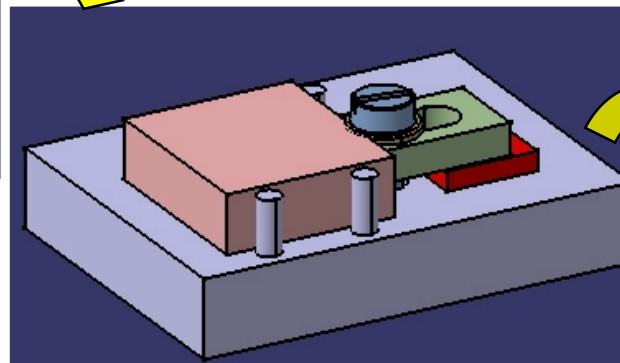


Modification des contraintes:

1. Activer le composant **Plaque**.
2. Modifier la hauteur d'extrusion de la plaque à 15mm.
3. Retourner dans l'assemblage (en activant **Produit.1**).
4. Mettre à jour l'assemblage. 



Direction des Ventes France, Suisse & Benelux





Notes personnelles:

Direction des Ventes France, Suisse & Benelux



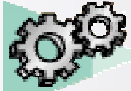
Direction des Ventes France, Suisse & Benelux



Direction des Ventes France, Suisse & Benelux



Direction des Ventes France, Suisse & Benelux



Exercice 2 :

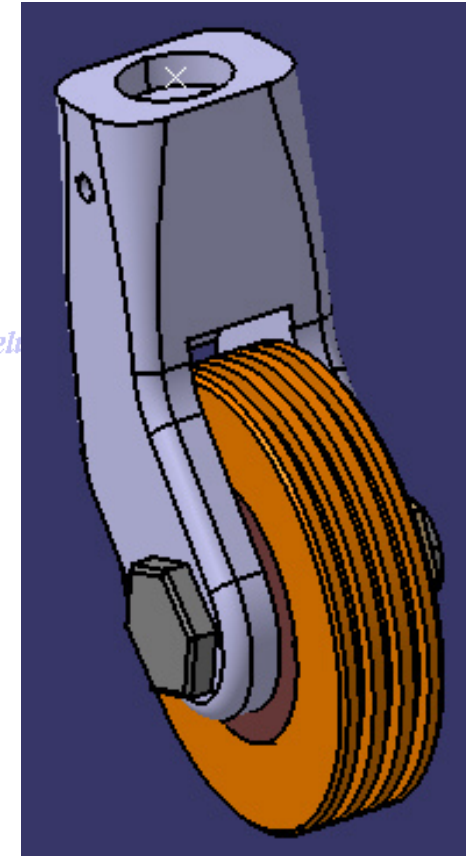
Objectif:

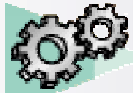
- Insertion de composants, produits
- Manipulation
- Enregistrement des fichiers



Dans cet exercice, **aucune contrainte n'est créée**. Les éléments sont seulement **positionnés** les uns par rapport aux autres.

SUPPORT ROULETTE, Suisse & Benelux





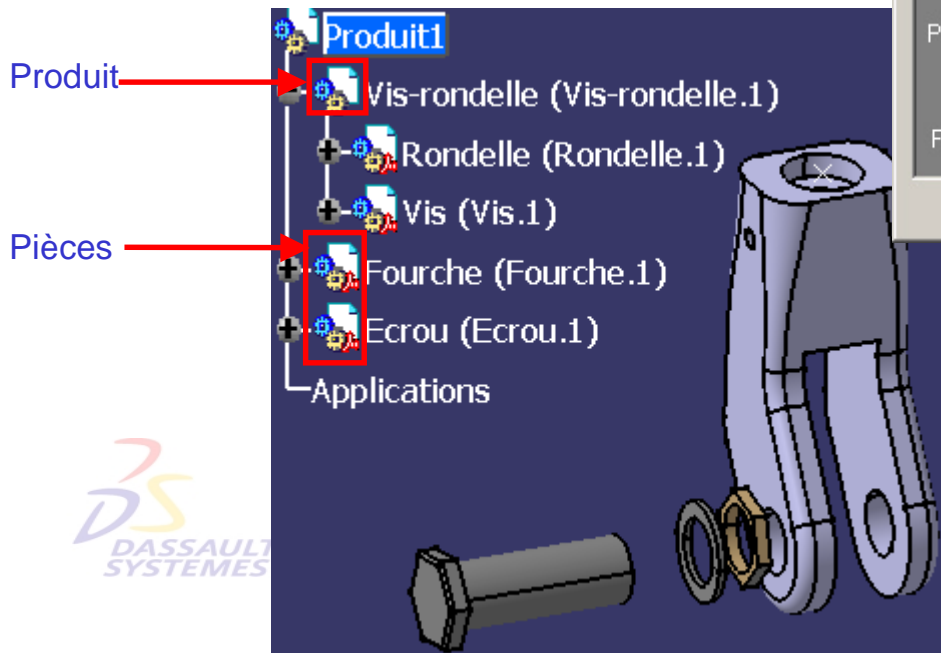
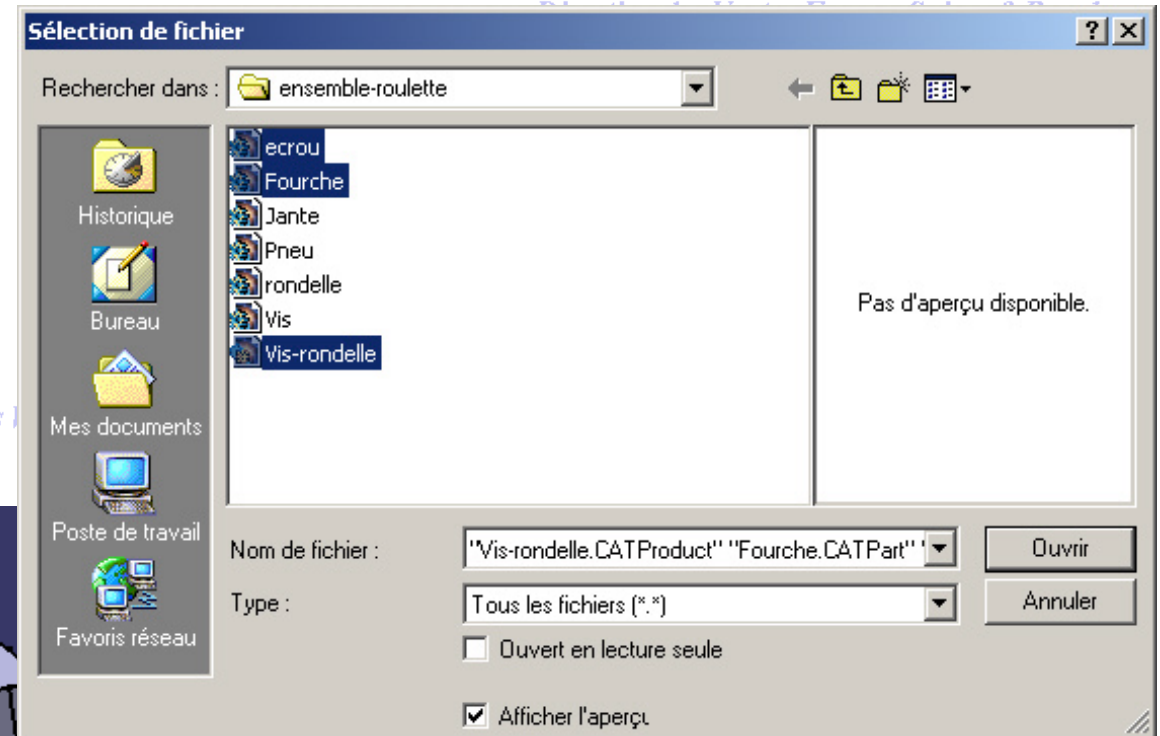
Insertion de composants existants

1. **Fichier > Nouveau > Product**
2. Insérer trois composants existants dans **produit.1** :



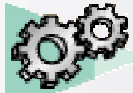
- Les pièces **Fourche** et **ecrou**
- Le produit **Vis-Rondelle**

Direction des



Direction des Ventes France, Suisse & Benelux

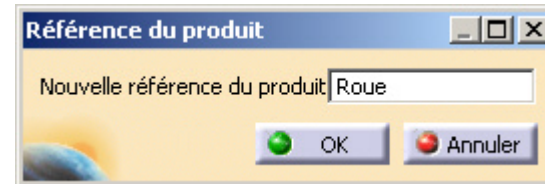
Direction des Ventes France, Suisse & Benelux




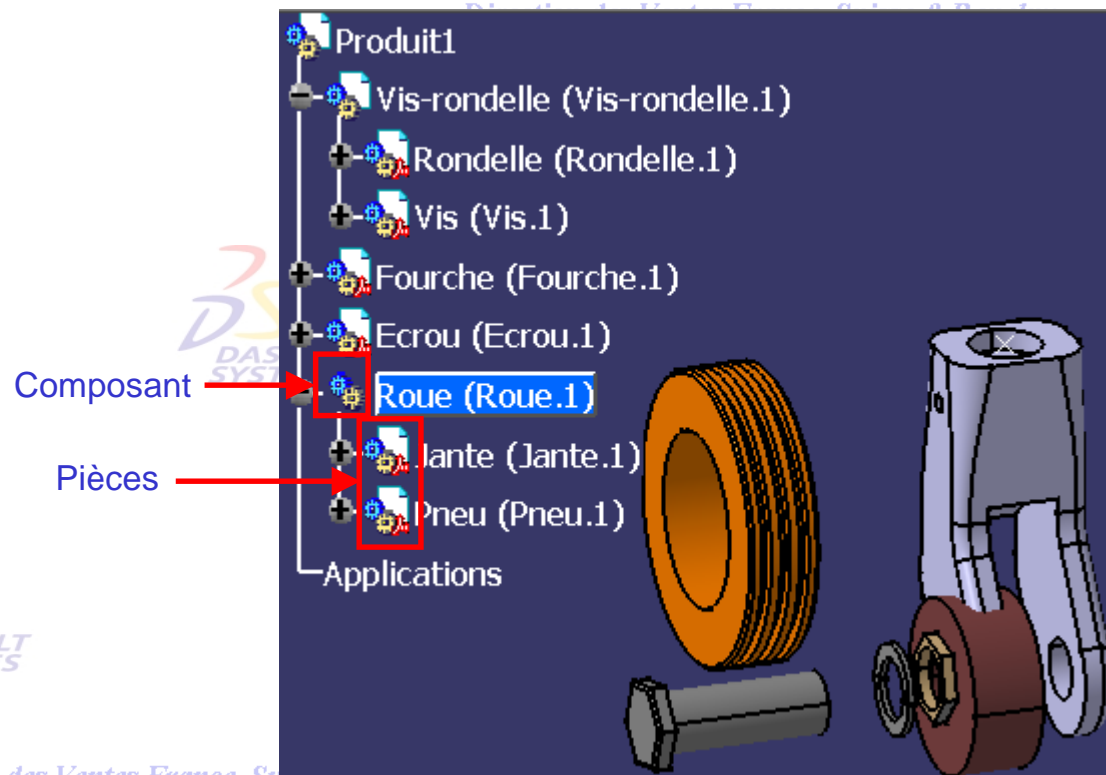
Insertion d'un nouveau composant

Direction des Ventes France, Suisse & Benelux

1. Activer la saisie clavier (**Outils > Options**)
2. Insérer un nouveau composant  et le nommer **Roue**

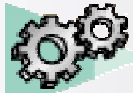


3. Activer la **Roue** et insérer deux composants existants  : - Pièce **Jante**
- Pièce **Pneu**



Direction des Ventes France, Suisse & Benelux

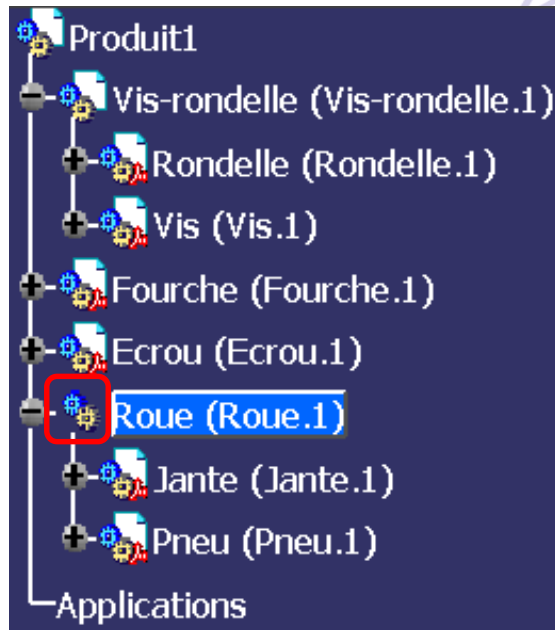
Direction des Ventes France, Suisse & Benelux



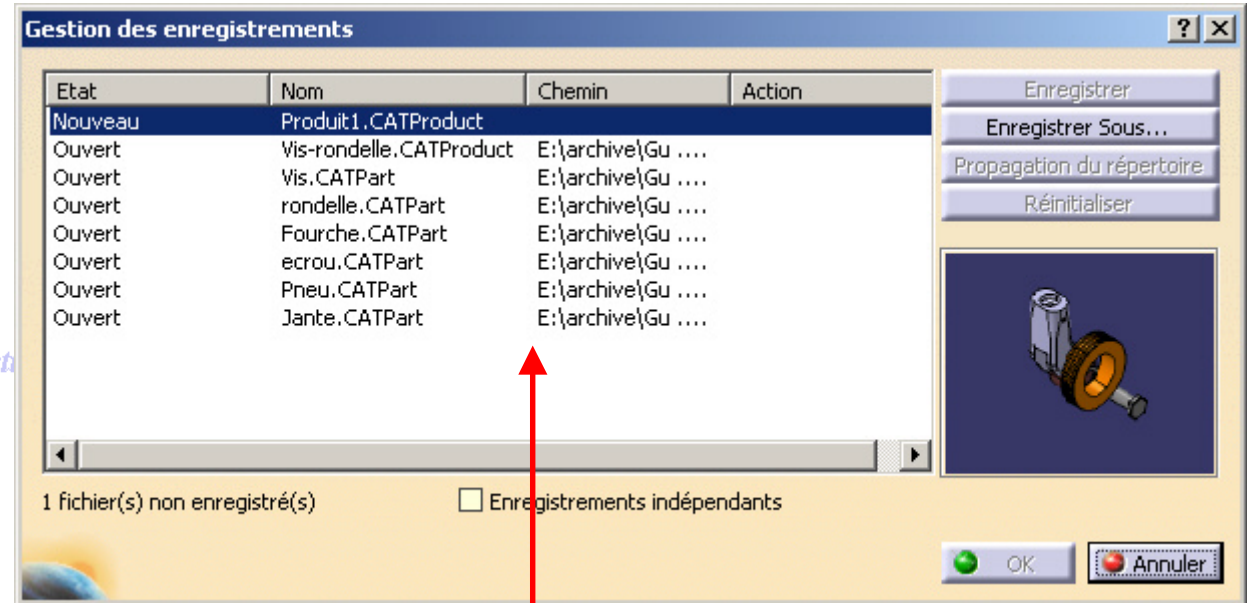
Analyse des composants

Direction des Ventes France, Suisse & Benelux

1. Fichier > Gestion des enregistrements



Direct



Tous les éléments (CATPart et CATProduct)
apparaissent dans cette Gestion des enregistrements

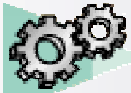
sauf le composant **Roue** .

Direction des Ventes France, Suisse & Benelux

- Le composant (**Roue**) non enregistrable est donc **interne** au produit (Produit.1).
A l'inverse, les CATPart et CATProduct sont dits **externes**.

2. Fermer cette fenêtre sans enregistrer

Direction des Ventes France, Suisse & Benelux



Insertion d'une nouvelle pièce

1. Insérer une nouvelle pièce dans **produit.1** et la nommer **Axe-rotation**.



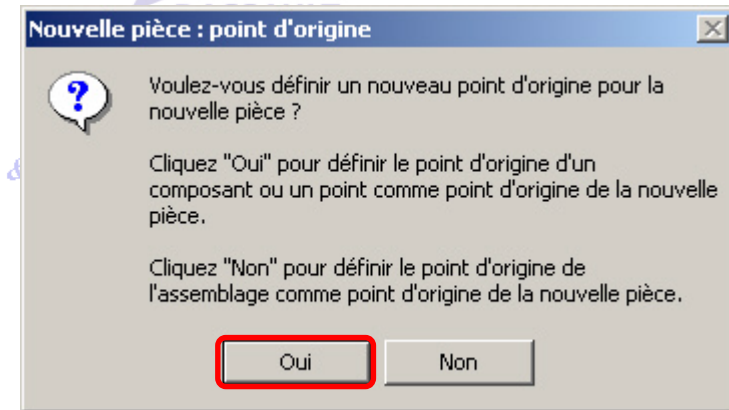
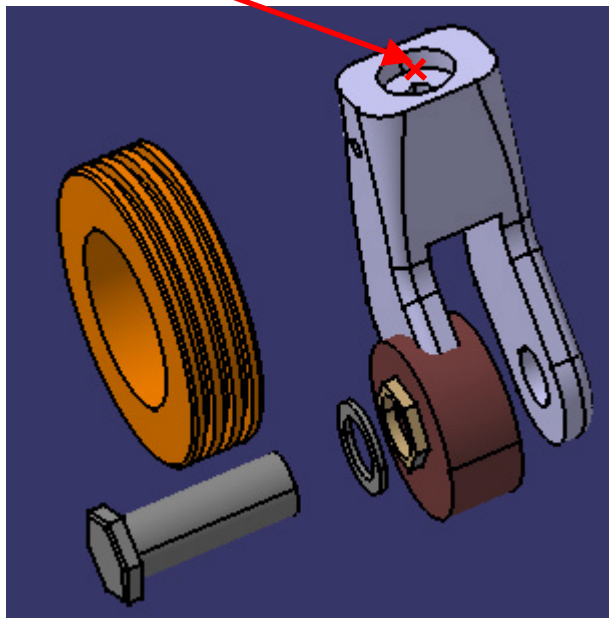
Direction des Ventes France, Suisse & Benelux

2. Choisir comme point d'origine le point de la Fourche

indiqué

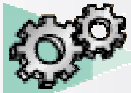


Direction des Ventes France, Suisse &



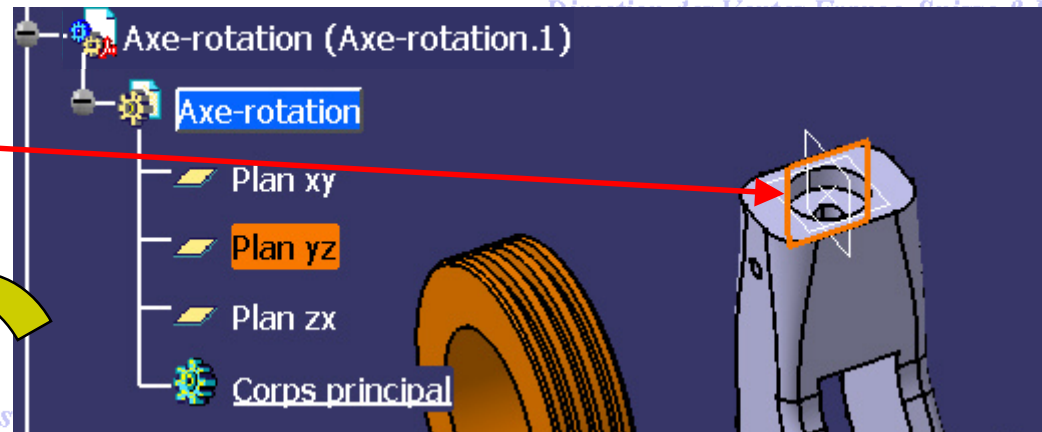
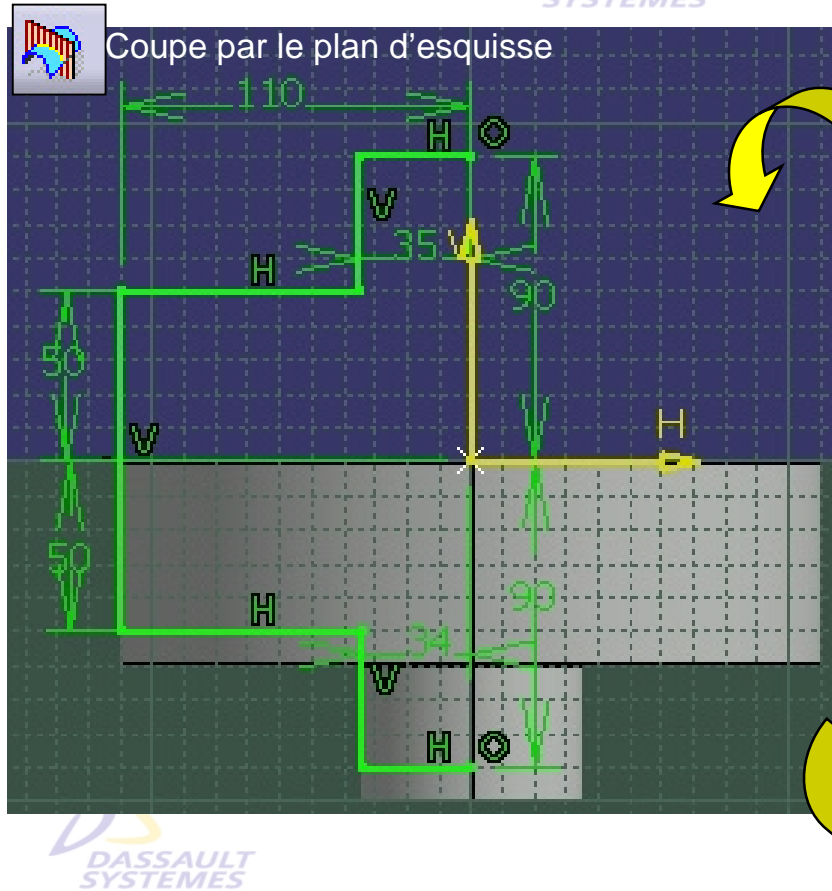
Direction des Ventes France, Suisse & Benelux



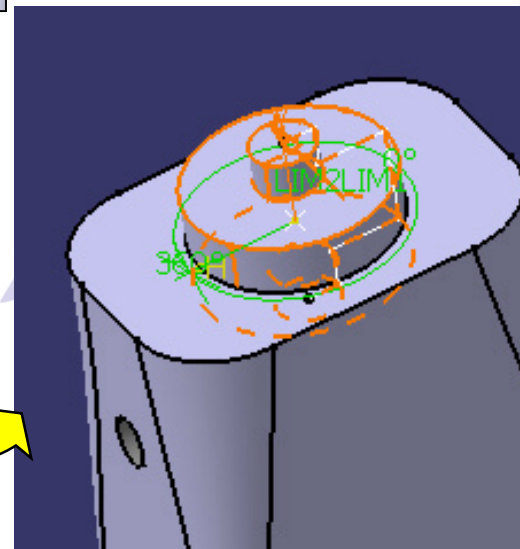


Pièce Axe-rotation

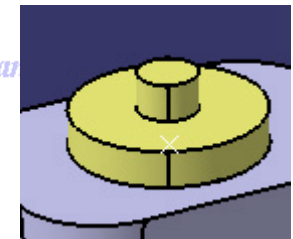
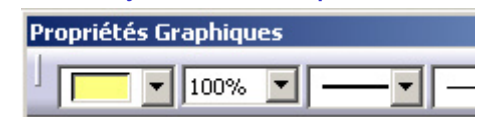
1. Activer **Axe-rotation** et créer une esquisse sur le plan ci-contre.

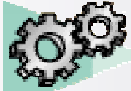


Faire une révolution par rapport à l'axe V



Appliquer une couleur jaune sur la pièce

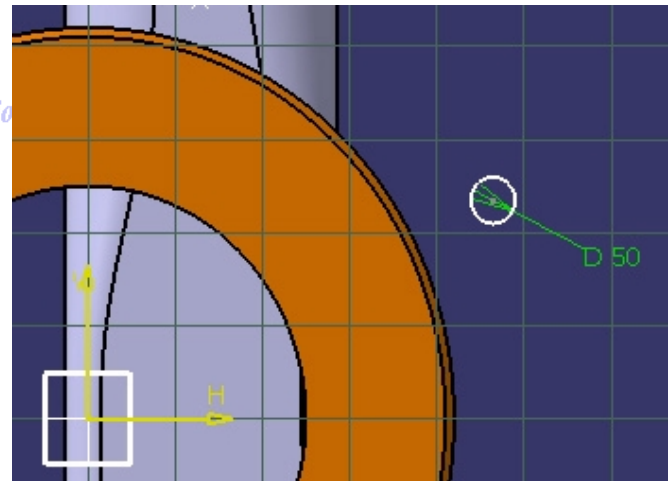
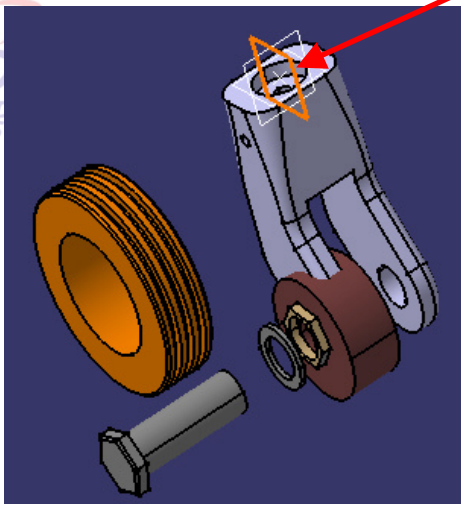




Nouvelle pièce : Axe

Direction des Ventes France, Suisse & Benelux

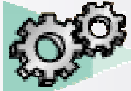
1. - Insérer une nouvelle pièce dans **Produit.1** et la nommer **Axe**.
- Cliquer sur **Non** pour définir le point d'origine de l'assemblage comme point d'origine de la nouvelle pièce.
2. Créer une esquisse sur le plan.



3. Extruder le profil de 600mm.



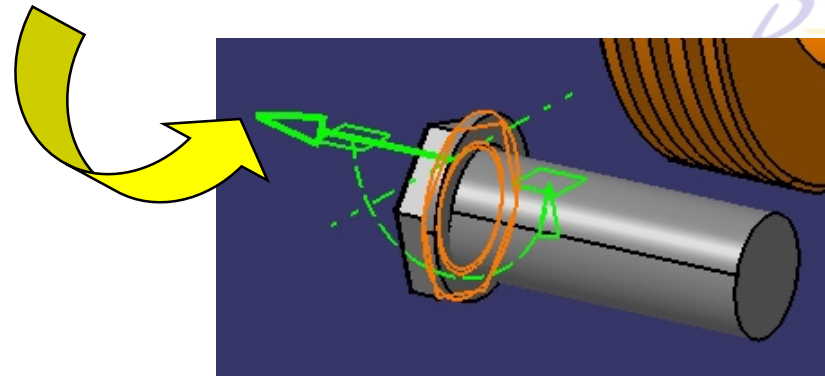
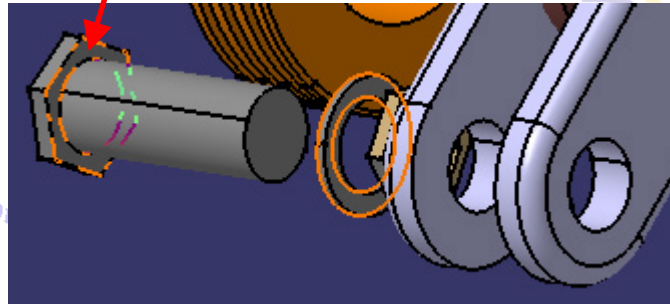
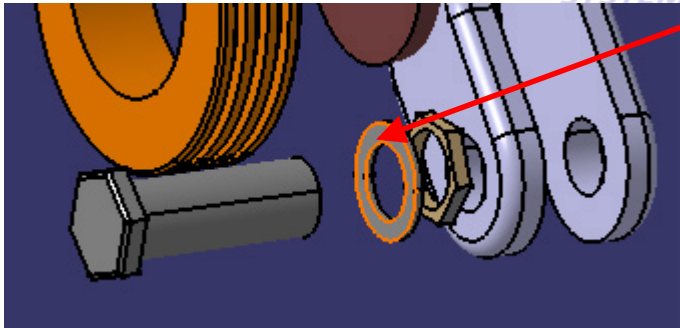
Direction des Ventes France, Suisse & Benelux



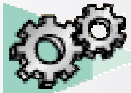
Manipulation

Direction des Ventes France, Suisse & Benelux

1. Activer le composant **Vis-rondelle**.
2. Sélectionner l'icône  puis les deux faces



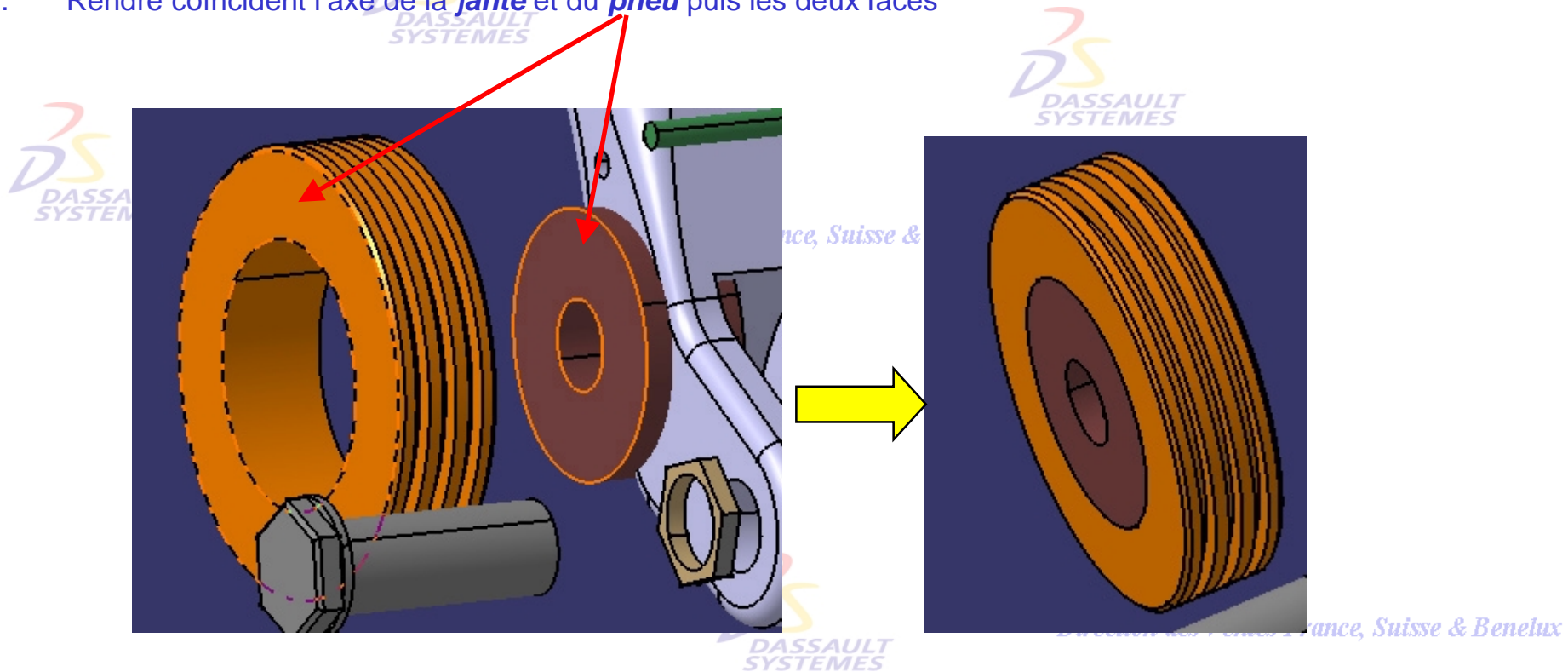
Changer l'orientation de la pièce si nécessaire
(en cliquant sur la flèche)



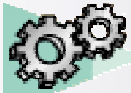
Manipulation

Direction des Ventes France, Suisse & Benelux

1. Activer le composant **Roue**.
2. Rendre coïncident l'axe de la **jante** et du **pneu** puis les deux faces



Direction des Ventes France, Suisse & Benelux

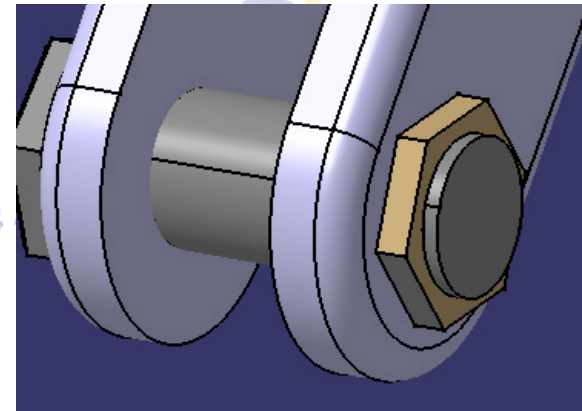
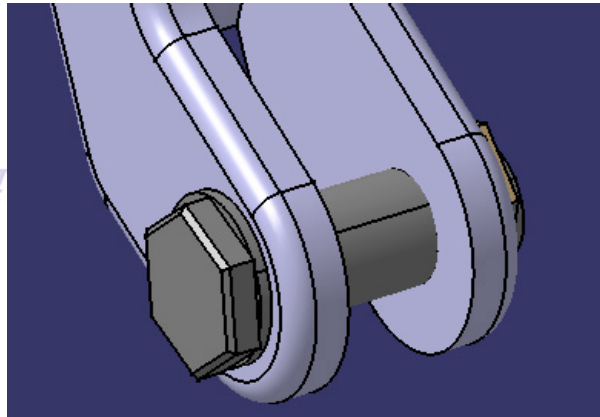


Manipulation

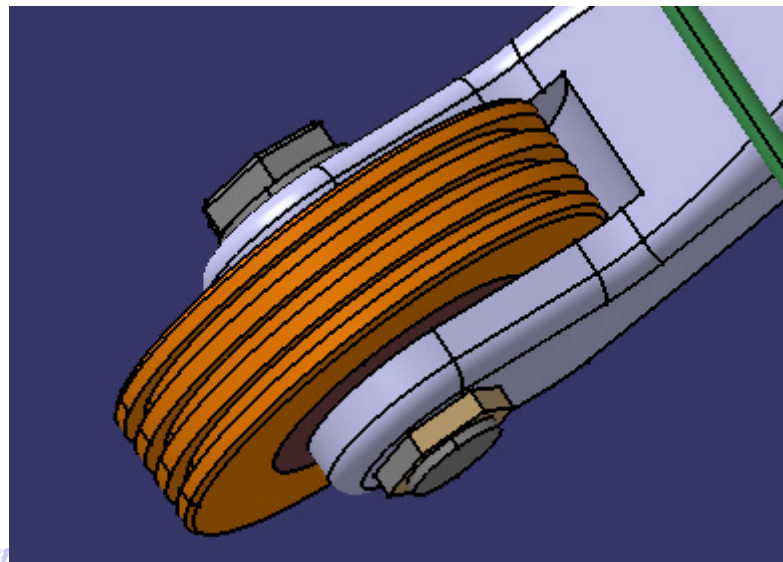


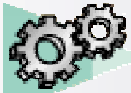
Direction des Ventes France, Suisse & Benelux

1. Activer **Produit.1**.
2. Mettre en position le composant **Vis-rondelle** et l'**Ecrou**



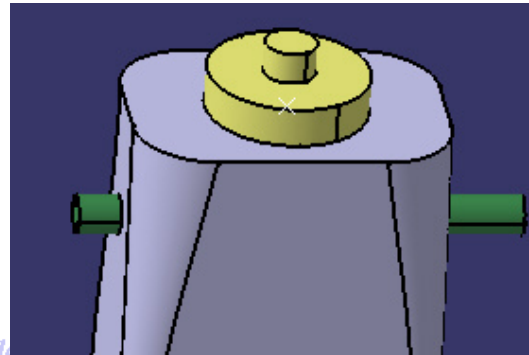
3. Mettre en position la **Roue**





Manipulation

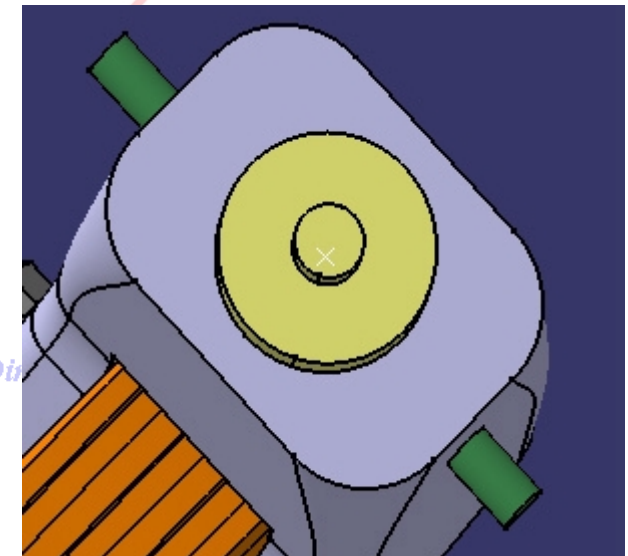
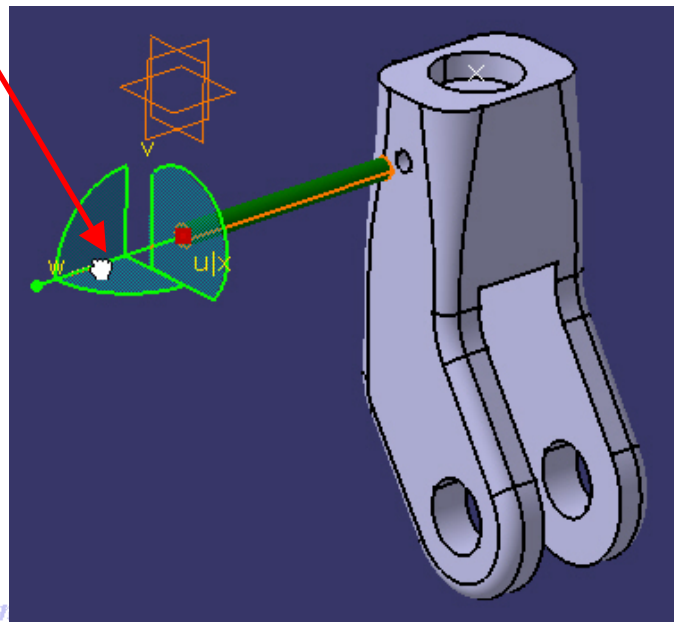
1. Activer **Produit.1**.
2. Mettre en position l'**Axe** par rapport au trou



Rappel : les pièces sont positionnées sans création de contraintes.

3. Placer la boussole sur la pièce **Axe** puis la sélectionner dans l'arbre.

Déplacer la boussole selon l'axe





Notes personnelles:

Direction des Ventes France, Suisse & Benelux



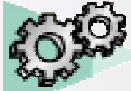
Direction des Ventes France, Suisse & Benelux



Direction des Ventes France, Suisse & Benelux



Direction des Ventes France, Suisse & Benelux



Exercice 3 :

Objectif:

- Créer un ensemble et des sous-ensembles
- Poser des contraintes mécaniques

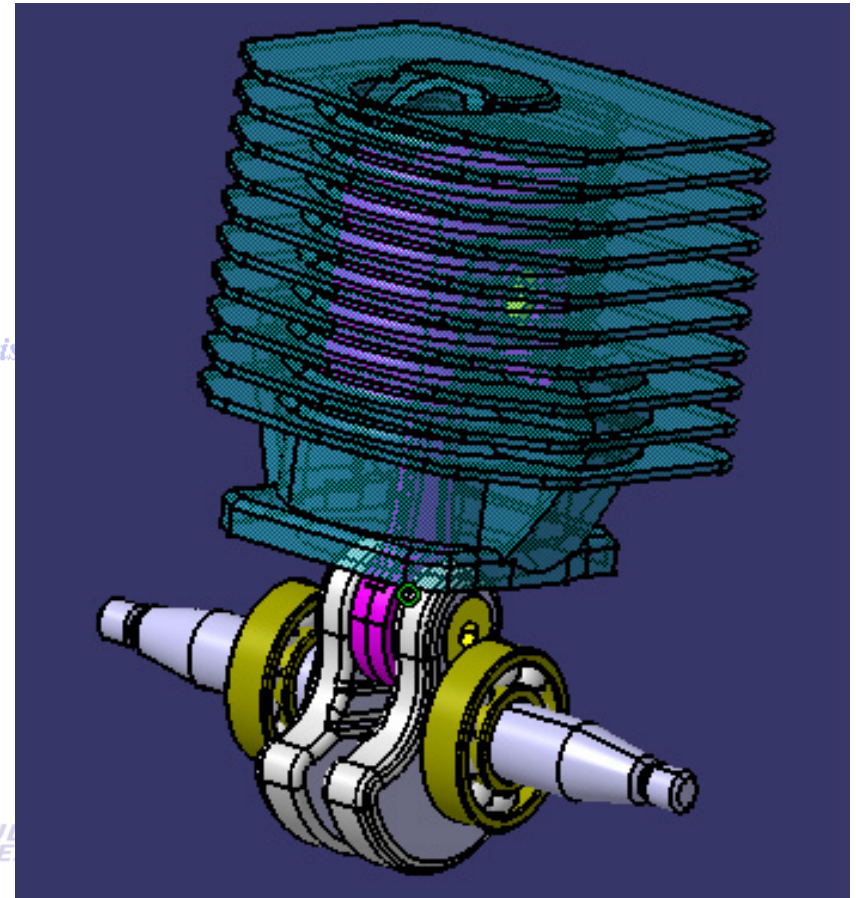


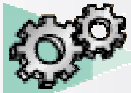
Direction des Ventes France, Suisse & Benelux



Direction des Ventes France, Suisse & Benelux

ENSEMBLE MOTEUR Suisse & Benelux





Création d'un assemblage:

Direction des Ventes France, Suisse & Benelux

The image shows a sequence of steps in CATIA V5R10 for creating an assembly:

- Icon:** A small icon representing a product is shown with a yellow arrow pointing to the 'Nouveau' dialog.
- Nouveau Dialog:** A dialog box titled 'Nouveau' with a list of types: Analysis, Drawing, Part, and Product. 'Product' is selected. The 'Sélection' field contains 'Product'. Buttons for 'OK' and 'Annuler' are at the bottom.
- Context Menu:** A right-click context menu is shown over the 'Produit1' application. The 'Propriétés' option is highlighted.
- Propriétés Dialog:** A dialog box titled 'Propriétés' for 'Produit1'. The 'Produit' tab is active. The 'Référence' field contains 'Ensemble-moteur'. A red arrow points to this field with the text 'Changer la Référence'. Other fields include Révision, Définition, Nomenclature, Source (set to 'Inconnu'), and Description. Buttons for 'Autres propriétés...', 'Plus...', 'OK', 'Appliquer', and 'Fermer' are visible.



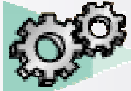
Insertion d'un composant existant:

Direction des Ventes France, Suisse & Benelux

The screenshot shows the CATIA interface. The 'Ensemble-moteur' assembly is selected. The 'Applications' menu is open, and the 'Composants' sub-menu is expanded. The 'Composant existant...' option is highlighted with a red box. Below this, a 'Sélection de fichier' dialog box is open, showing the file selection process. The dialog box is set to search in the '03-moteur' folder. The file list includes 'Arbre.CATPart', 'Axe_bielle_arbre.CATPart', 'Axe_piston_bielle.CATPart', 'Bielle.CATPart', 'Cylindre.CATPart', 'Piston.CATPart', and 'Roulement.CATPart'. The 'Cylindre.CATPart' file is selected, indicated by a red arrow pointing to it from the text 'Choisir le fichier: cylindre'. The 'Nom de fichier' field contains 'Cylindre.CATPart' and the 'Type' is set to 'Tous les fichiers (*.*)'. The 'Ouvrir' button is visible.

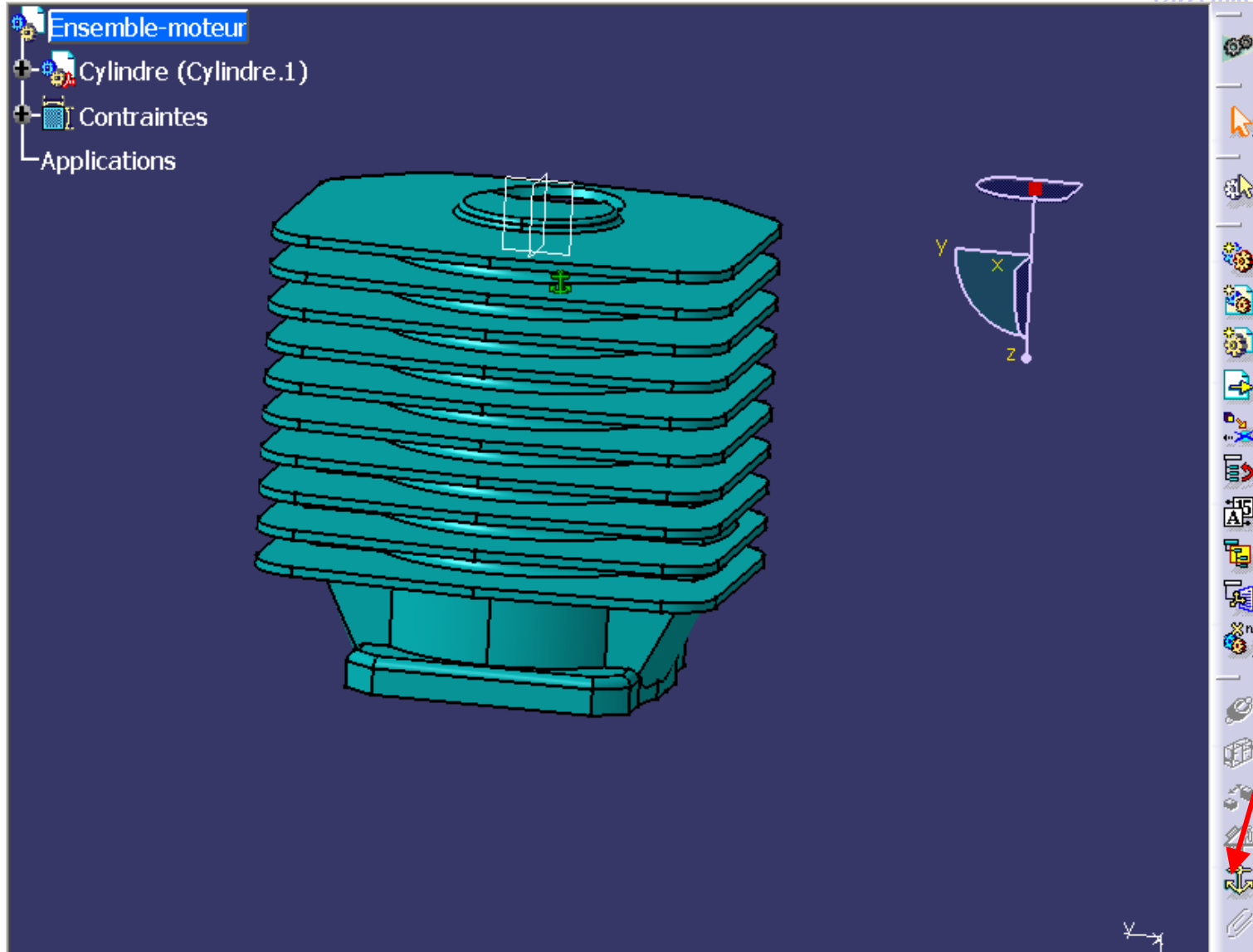
Choisir le fichier:
cylindre

Direction des Ventes France, Suisse & Benelux

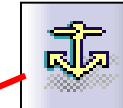


Fixer un composant:

Direction des Ventes France, Suisse & Benelux



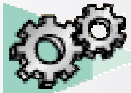
Choisir l'icône :



Puis sélectionner
le cylindre.

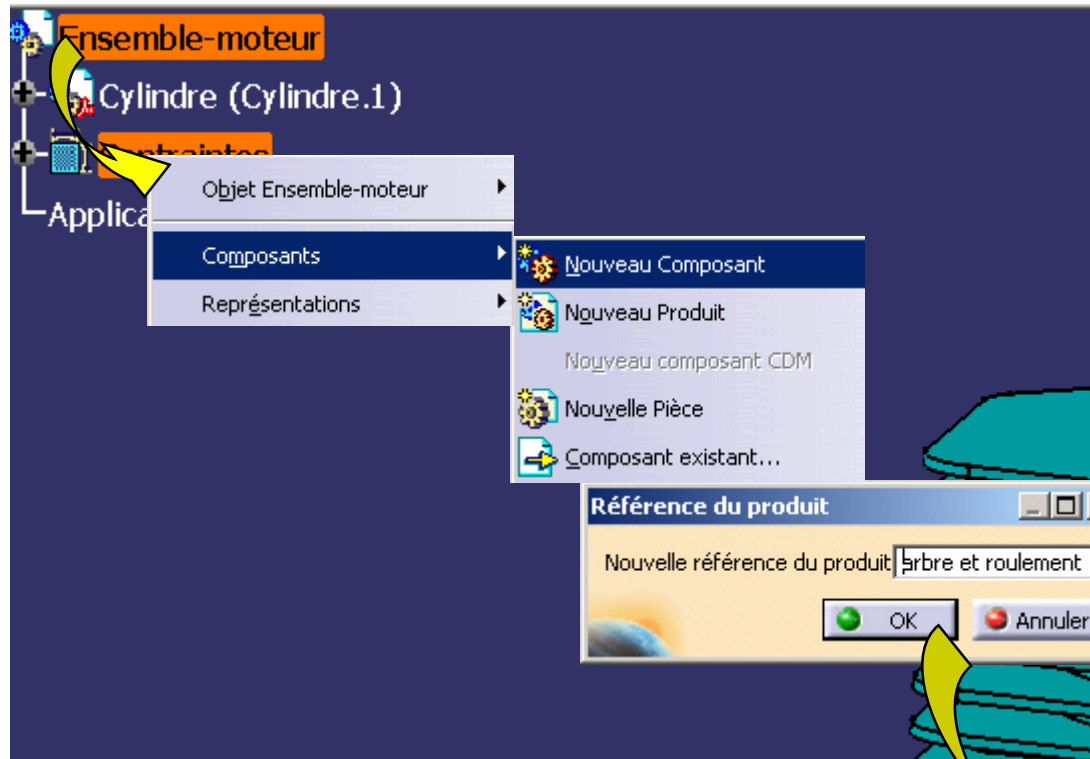
Direction des Ventes France, Suisse & Benelux

Direction des Ventes France, Suisse & Benelux

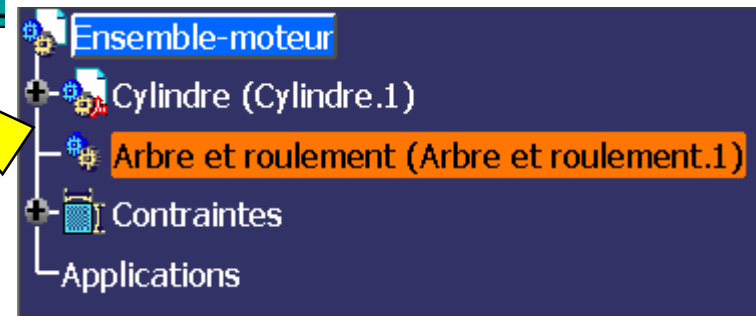


Création d'un sous ensemble:

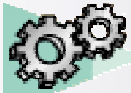
Direction des Ventes France, Suisse & Benelux



Direction des Ventes France, Suisse & Benelux



Direction des Ventes France, Suisse & Benelux

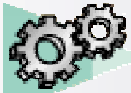


Insertions de composants:

Activer le produit **Arbre et roulement** (par double-clic)

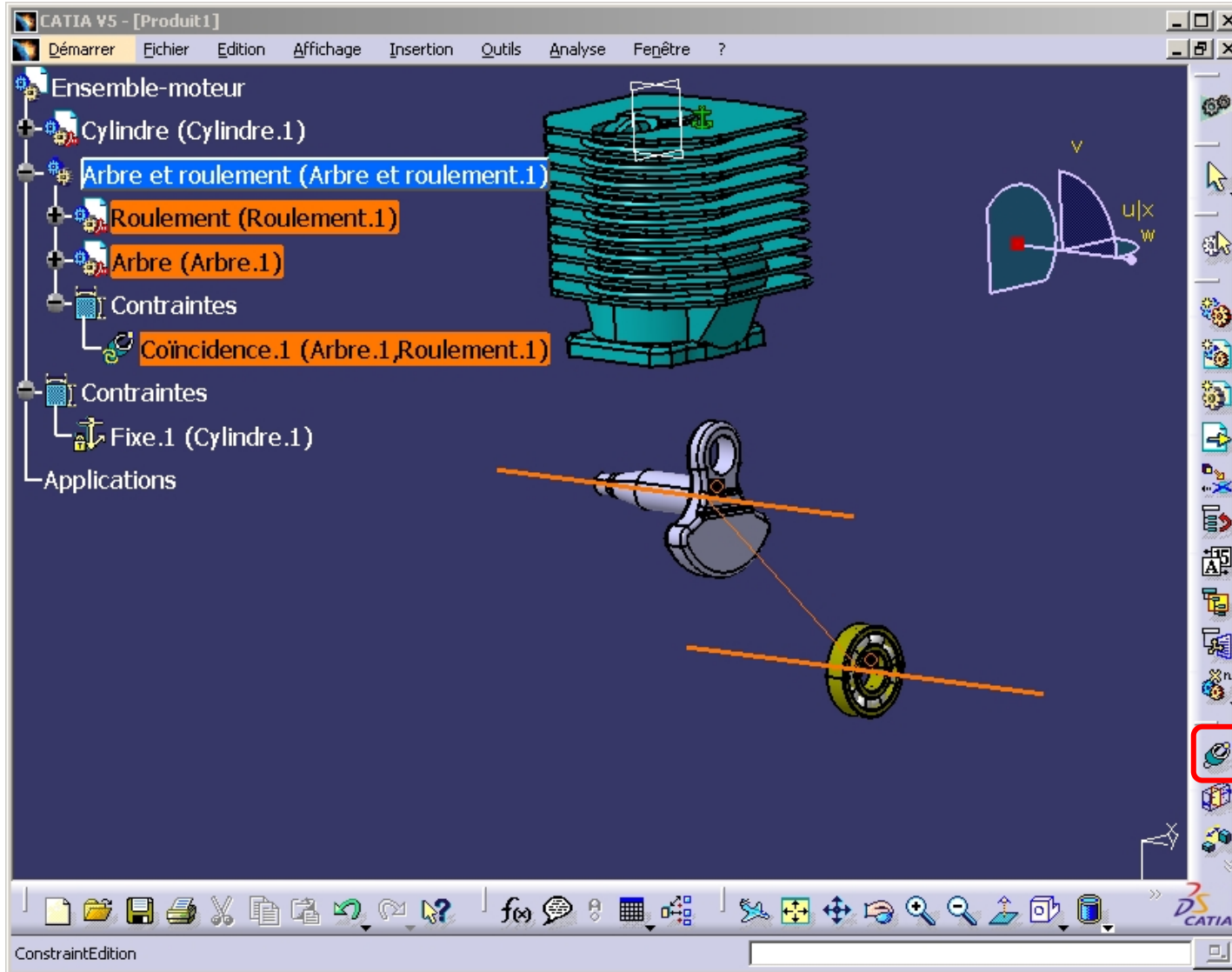
Direction des Ventes France, Suisse & Benelux

Choisir les fichiers CATPart:
Arbre et roulement.
(La touche **<CTRL>** permet une multisélection).



Positionnement dans un sous ensemble:

Direction des Ventes France, Suisse & Benelux

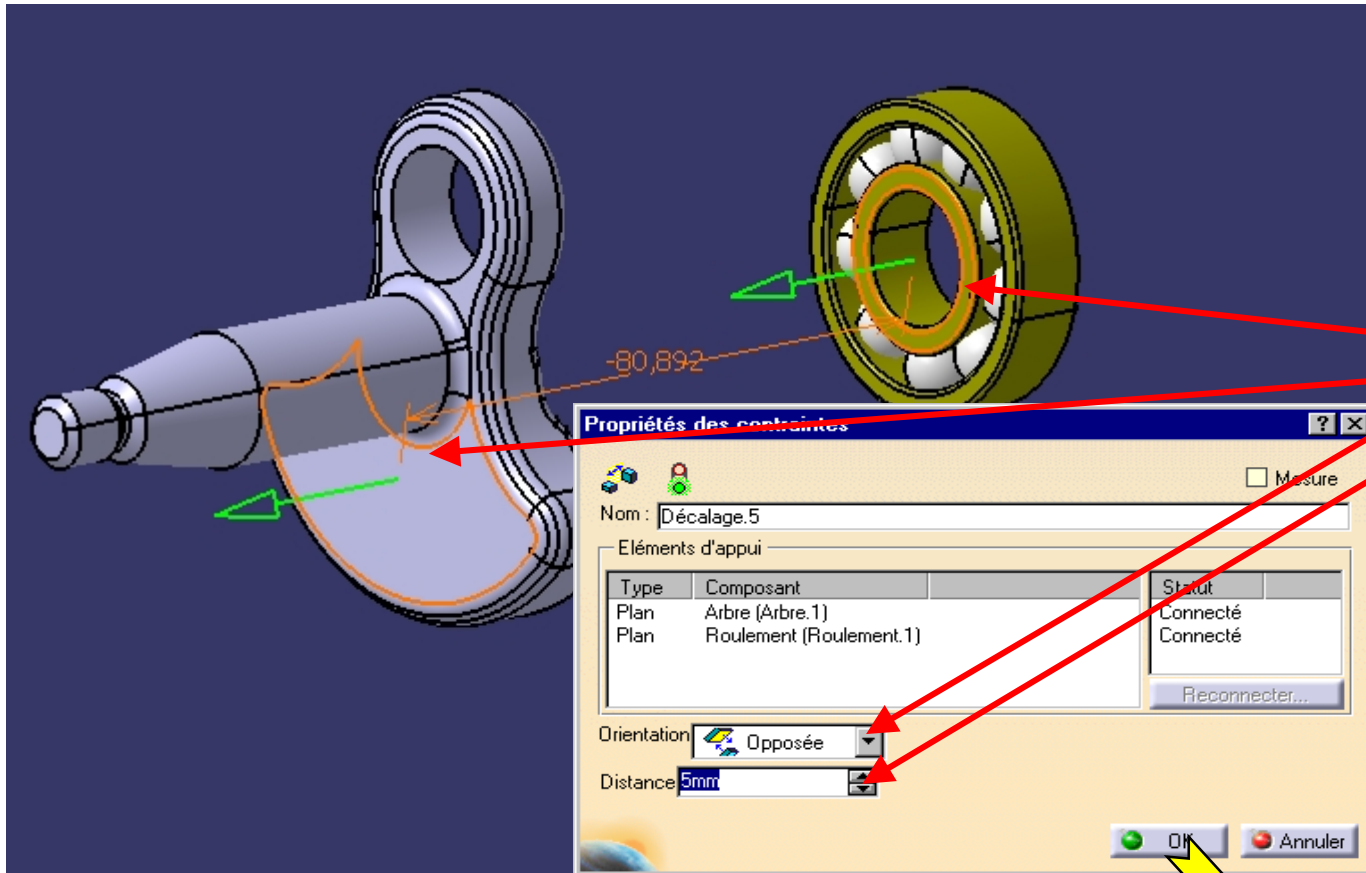


- Vérifier que le sous-ensemble **Arbre et roulement** est actif (double-clic).
- Coaxialité entre l'axe du **roulement** et l'axe de l'**arbre**:
- Choisir l'icône
- Sélectionner l'axe du **roulement** puis l'axe de l'**arbre**.

Direction des Ventes France, Suisse & Benelux

Positionnement dans un sous ensemble:

Direction des Ventes France, Suisse & Benelux



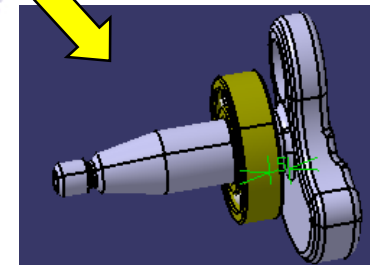
- Distance entre une face du **roulement** et une face de l'**arbre**:

- Choisir l'icône

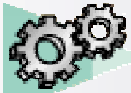


- Sélectionner une face du **roulement**
- Sélectionner une face de l'**arbre**
- Choisir l'orientation opposée
- Distance: 5mm

Direction des Ventes France, Suisse & Benelux

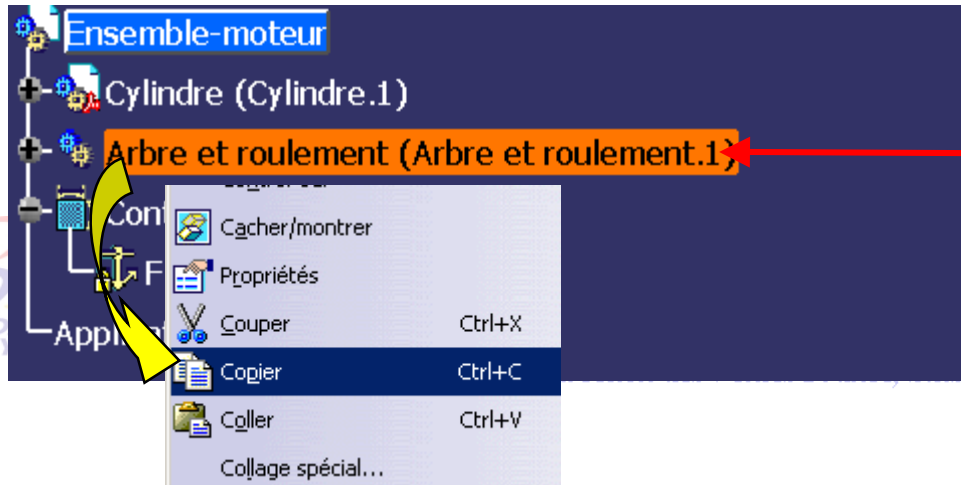


Le **roulement** est maintenant correctement positionné par rapport à l'**arbre**.

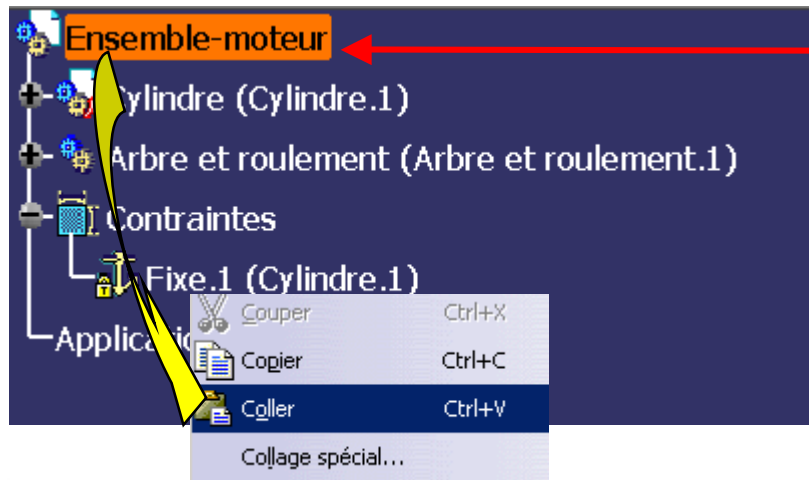


Duplication d'un sous-ensemble:

Direction des Ventes France, Suisse & Benelux

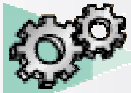


- Sélectionner le sous-ensemble **Arbre et roulement.**
- Clic droit sur la souris, sélectionner **Copier**



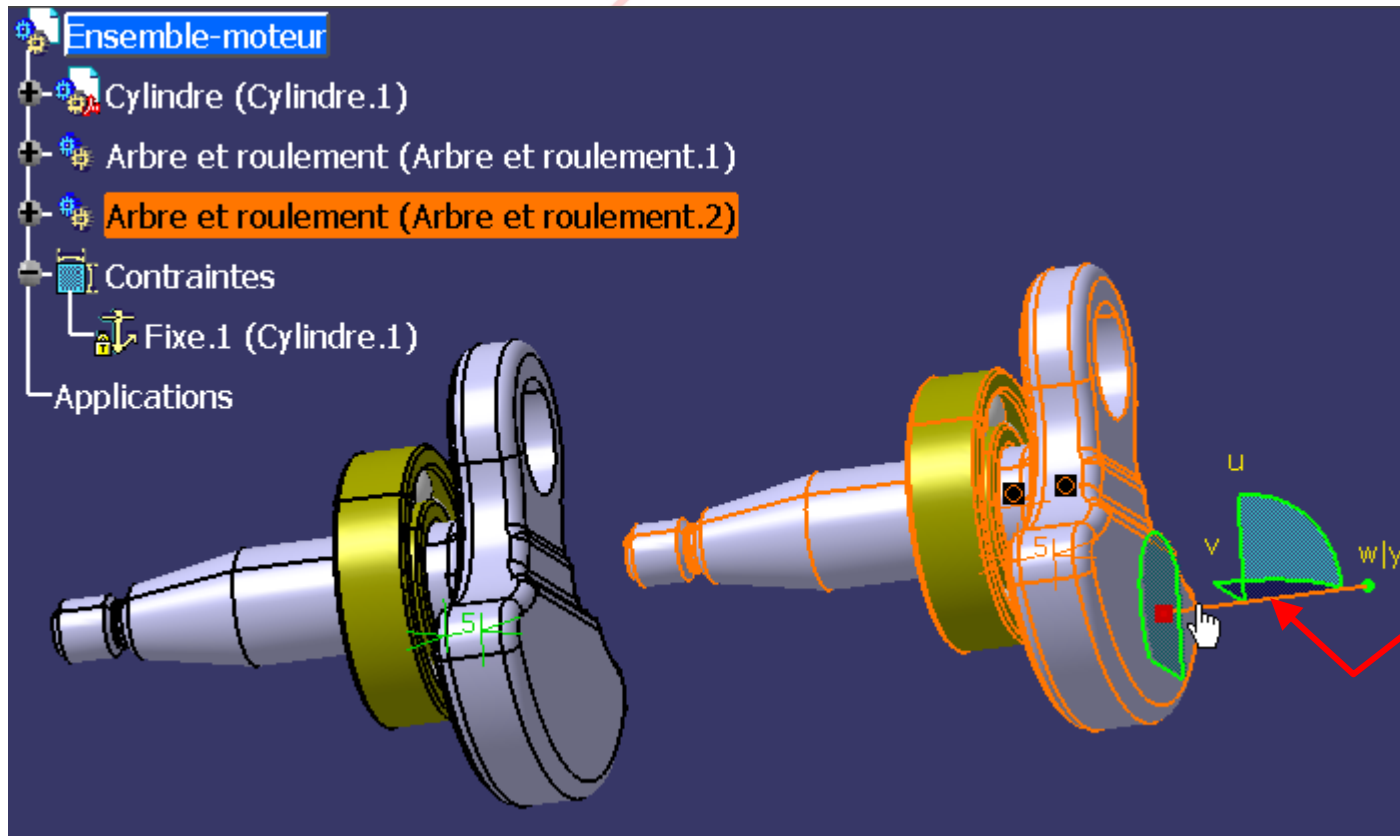
- Sélectionner l'**ensemble-moteur**
- Clic droit sur la souris, sélectionner **Coller**

Dans l'arbre du produit apparaît un 2ème sous ensemble, il reste maintenant à le déplacer.



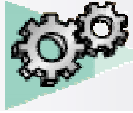
Déplacement d'un sous-ensemble:

Direction des Ventes France, Suisse & Benelux



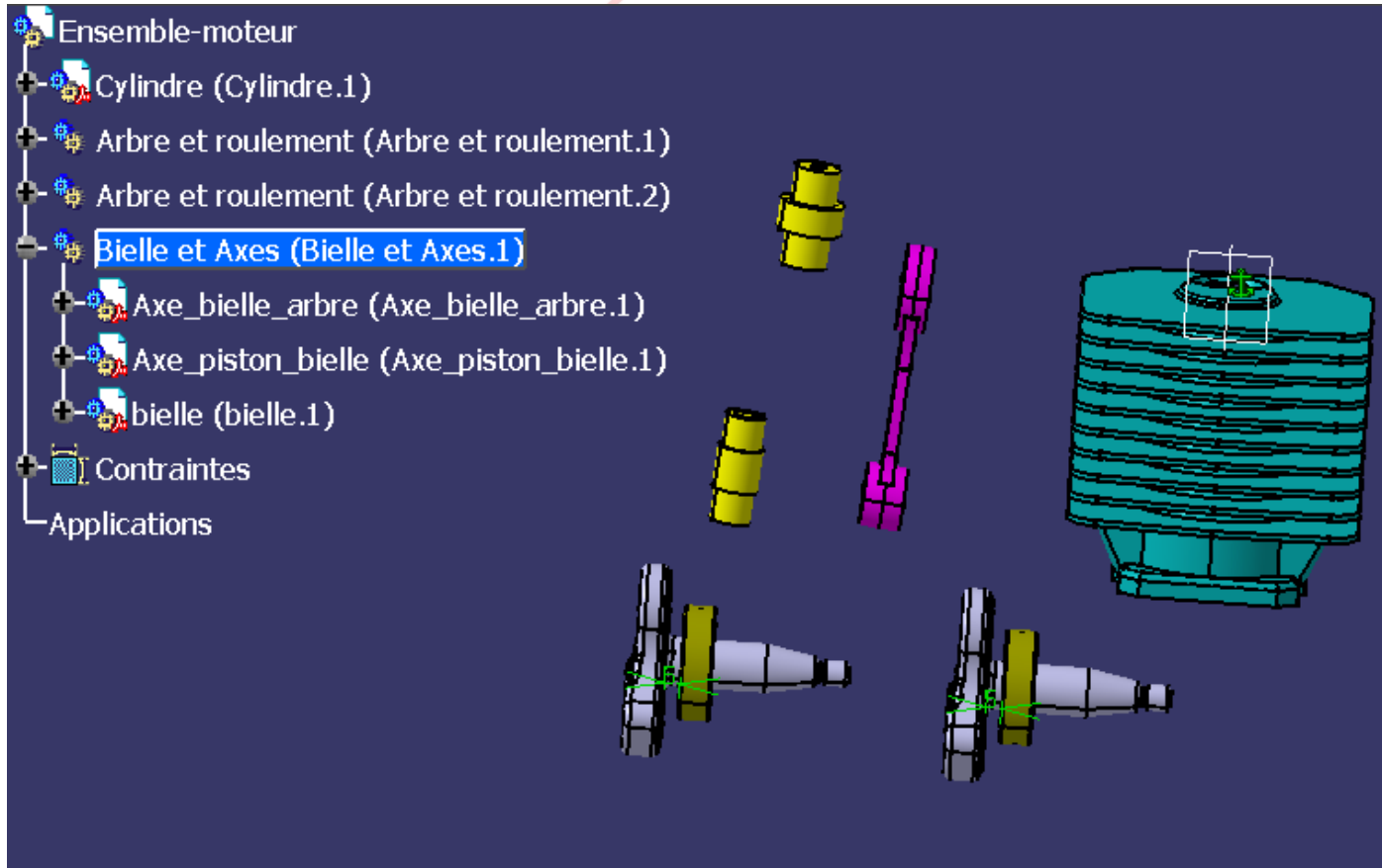
- Rendre l'**ensemble-moteur** actif (double-clic).
- Sélectionner la boussole (point rouge).
- La positionner sur la face de l'arbre puis cliquer sur cette même face.
- Sélectionner un axe de la boussole.
- Déplacer le sous-ensemble.

Direction des Ventes France, Suisse & Benelux



Création d'un 3ème sous-ensemble:

Direction des Ventes France, Suisse & Benelux

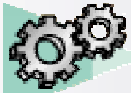


- Créer un nouveau sous-ensemble qui se nommera **Bielle et Axes**.

- Dans ce sous-ensemble, insérer les composants

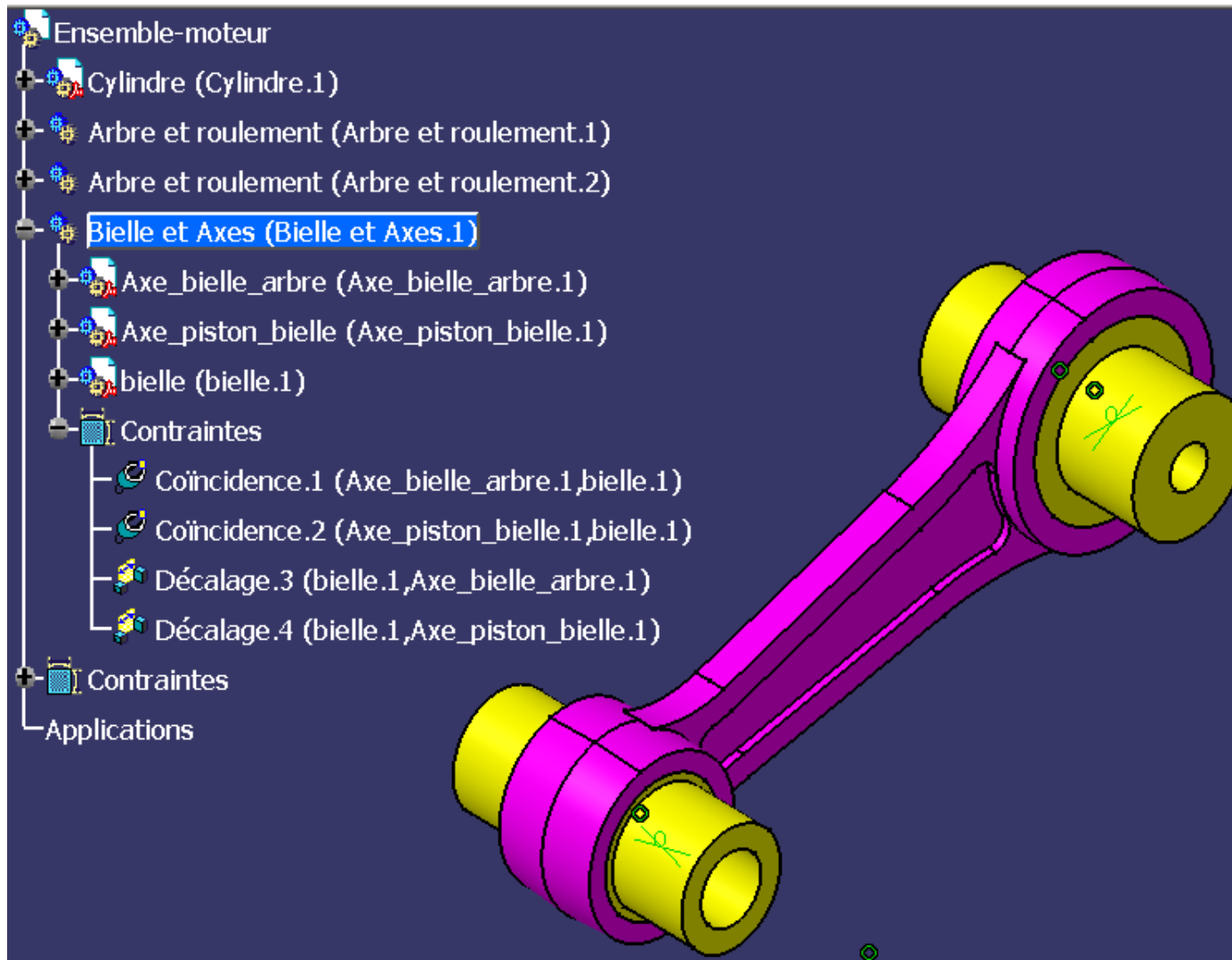
- **Axe-piston-bielle,**
- **Axe-bielle-arbre,**
- **Bielle.**

Direction des Ventes France, Suisse & Benelux





Positionnement des axes par rapport à la bielle:

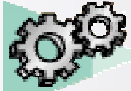
Direction des Ventes France, Suisse & Benelux



Dans le sous-ensemble bielle et axes, positionner les composants de façon à:

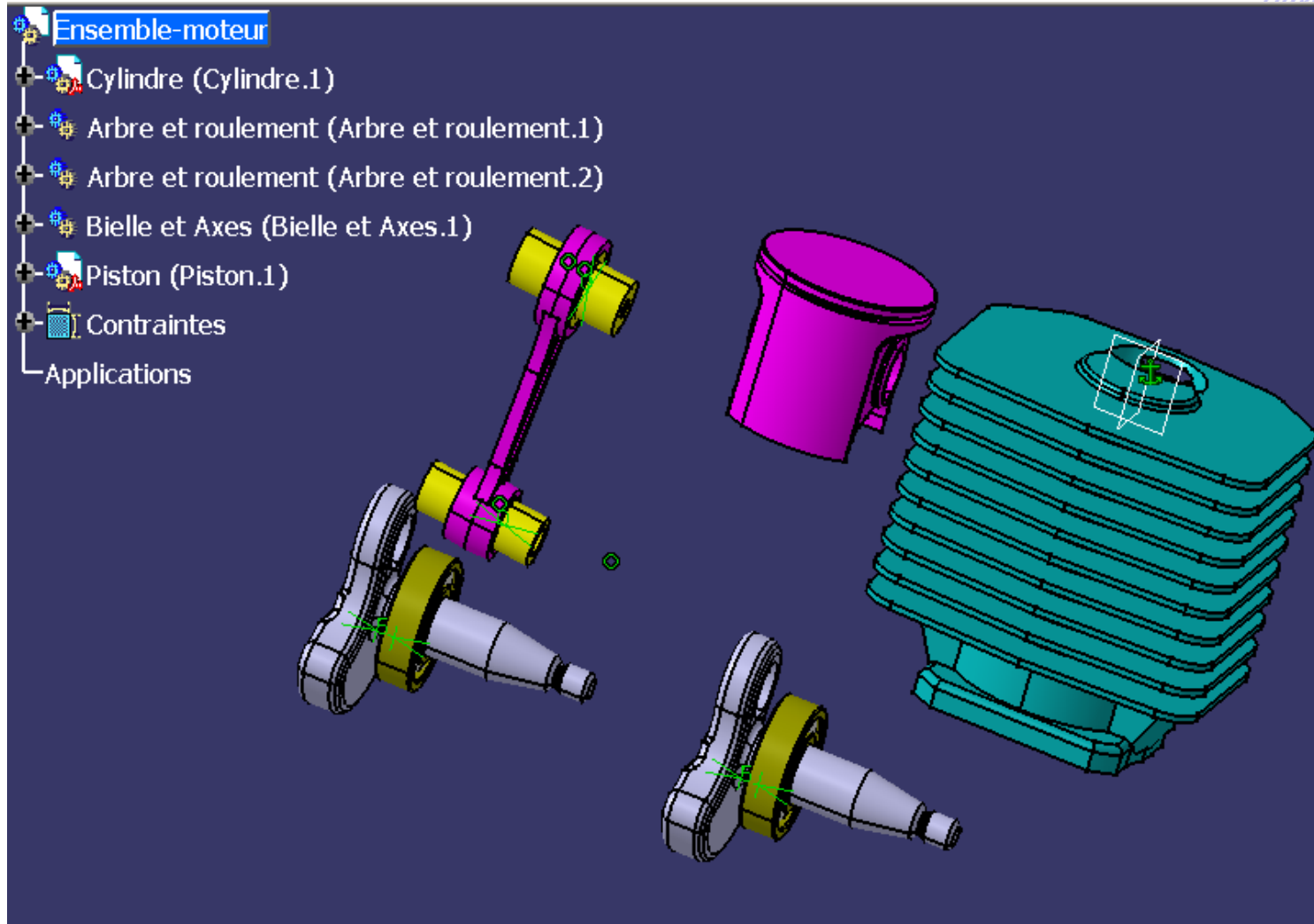
- Obtenir 2 coaxialités entre les perçages de la bielle et les axes. 
- Obtenir 2 distances de 0 mm entre les épaulements des axes et les faces de la bielle. 

Direction des Ventes France, Suisse & Benelux



Insertion du piston :

Direction des Ventes France, Suisse & Benelux

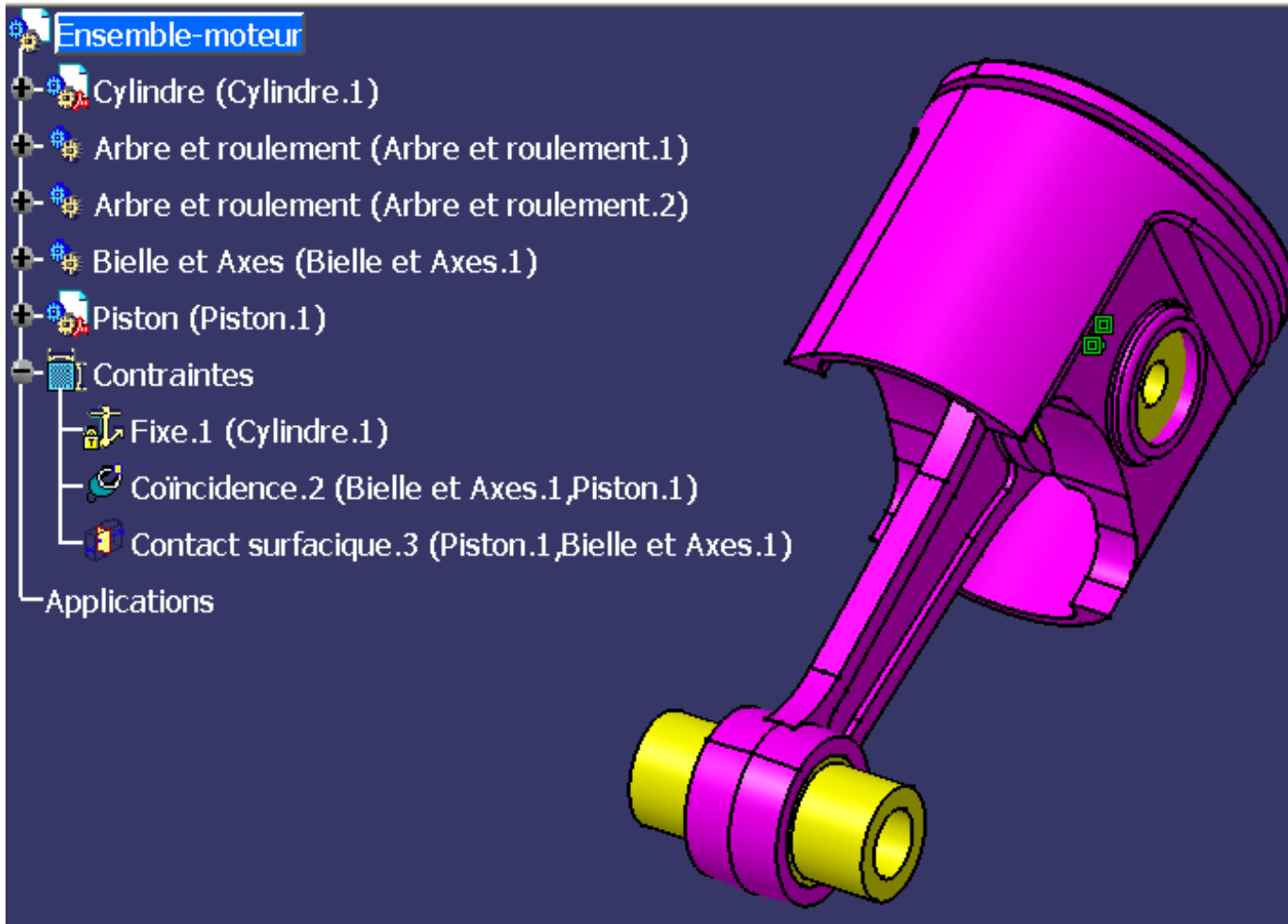


Au niveau de l'ensemble
moteur:

- Insérer le composant piston.

Direction des Ventes France, Suisse & Benelux

Positionnement du piston:



Direction des Ventes France, Suisse & Benelux

DASSAULT
SYSTEMES

Au niveau de l'ensemble moteur, positionner le piston de façon à:

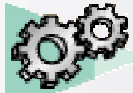
- Obtenir une coaxialité entre l'axe piston bielle et le perçage du piston.



- Obtenir un contact entre l'épaulement de cet axe et la face interne du piston.

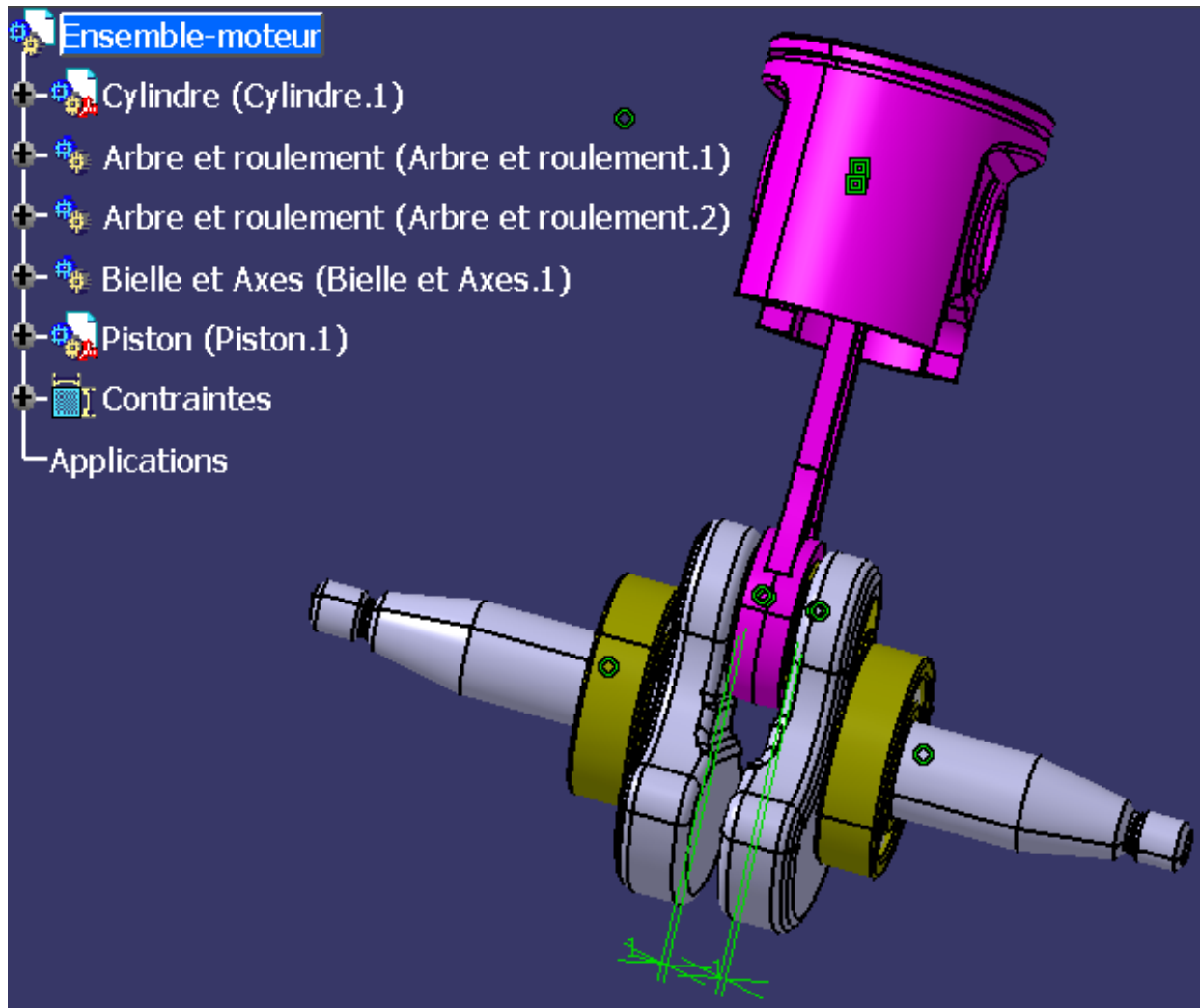


Direction des Ventes France, Suisse & Benelux



Positionnement de la bielle par rapport aux arbres :

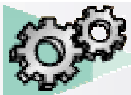
Direction des Ventes France, Suisse & Benelux



Au niveau de l'ensemble moteur, positionner les sous-ensembles Arbre roulement de façon à :

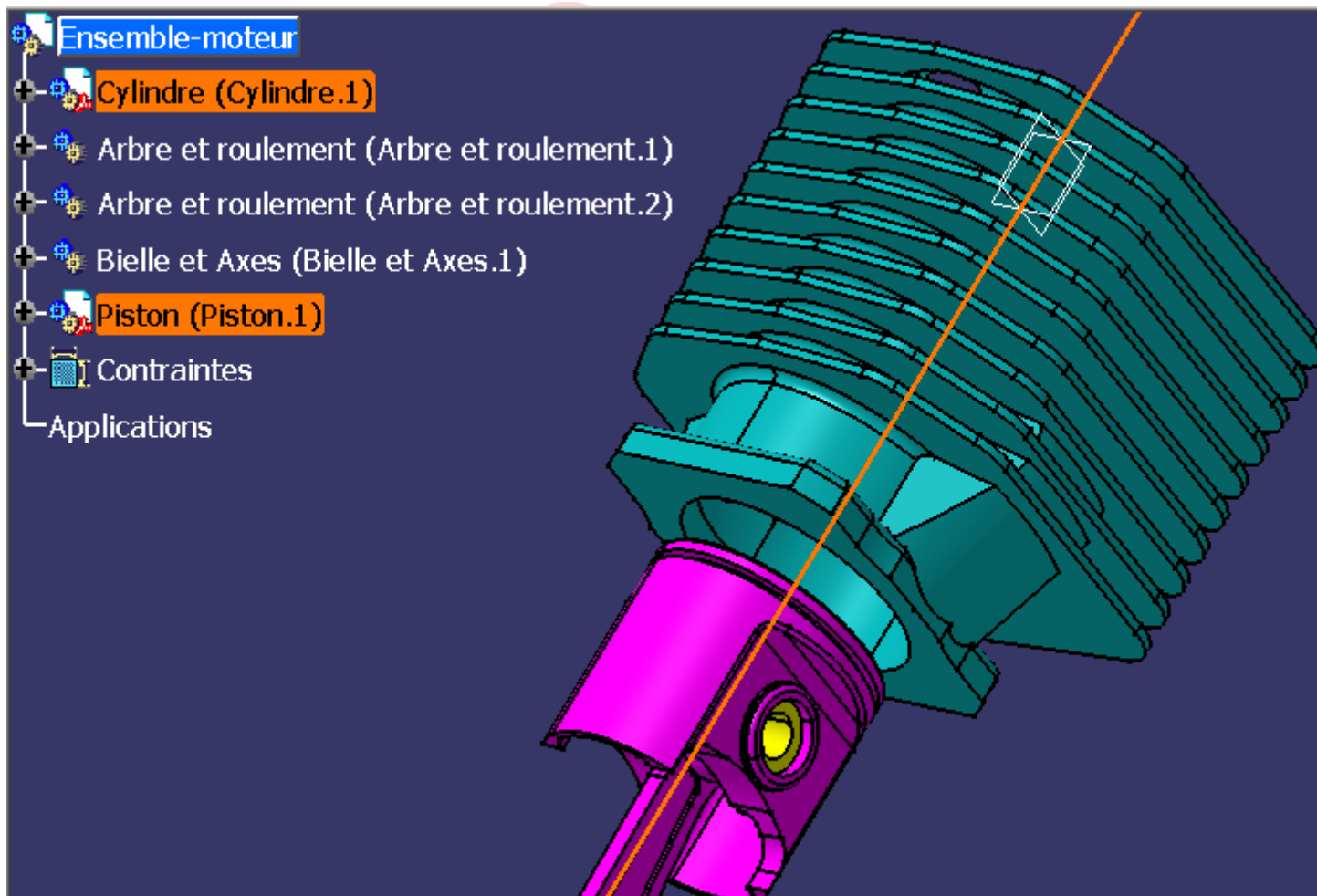
- Obtenir une coaxialité entre le perçage de chaque arbre et l'axe de la bielle.
- Obtenir une distance de 1 mm entre la face de chaque arbre et la face de la bielle.
- Obtenir une coaxialité entre les 2 axes des arbres.

Direction des Ventes France, Suisse & Benelux



Positionnement du piston :

Direction des Ventes France, Suisse & Benelux



Au niveau de l'ensemble moteur, positionner le piston par rapport au cylindre de façon à :

- Obtenir une coaxialité entre l'axe du piston et l'axe du cylindre

Direction des Ventes France, Suisse & Benelux

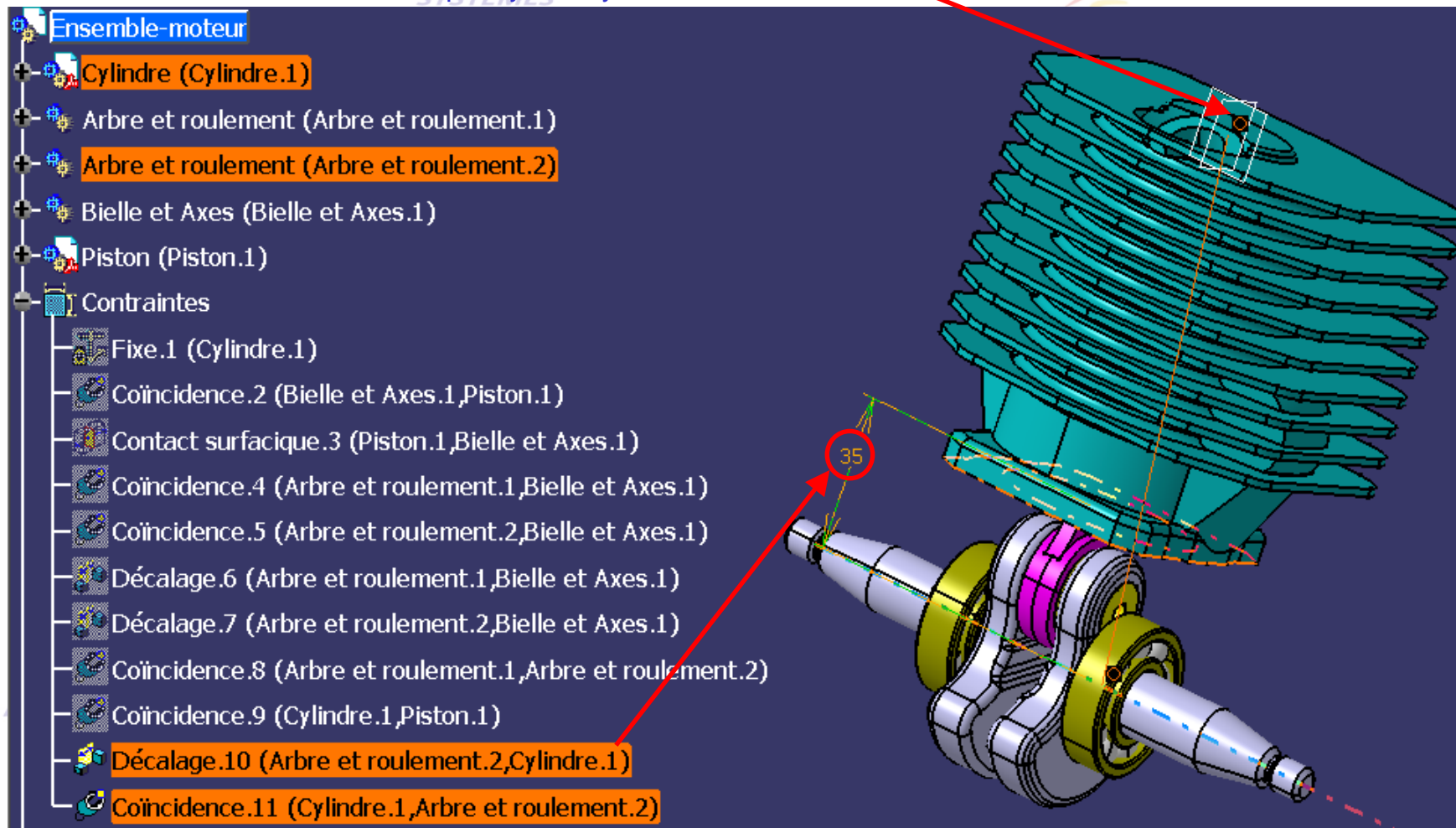


Positionnement des arbres :

Direction des Ventes France, Suisse & Benelux

Au niveau de l'ensemble moteur, positionner l'axe des arbres par rapport au cylindre :

- Créer une distance de 35 mm entre l'axe d'un arbre et la face inférieure du cylindre.
- Créer une coïncidence entre le plan yz du cylindre et l'axe de l'arbre



Direction des Ventes France, Suisse & Benelux

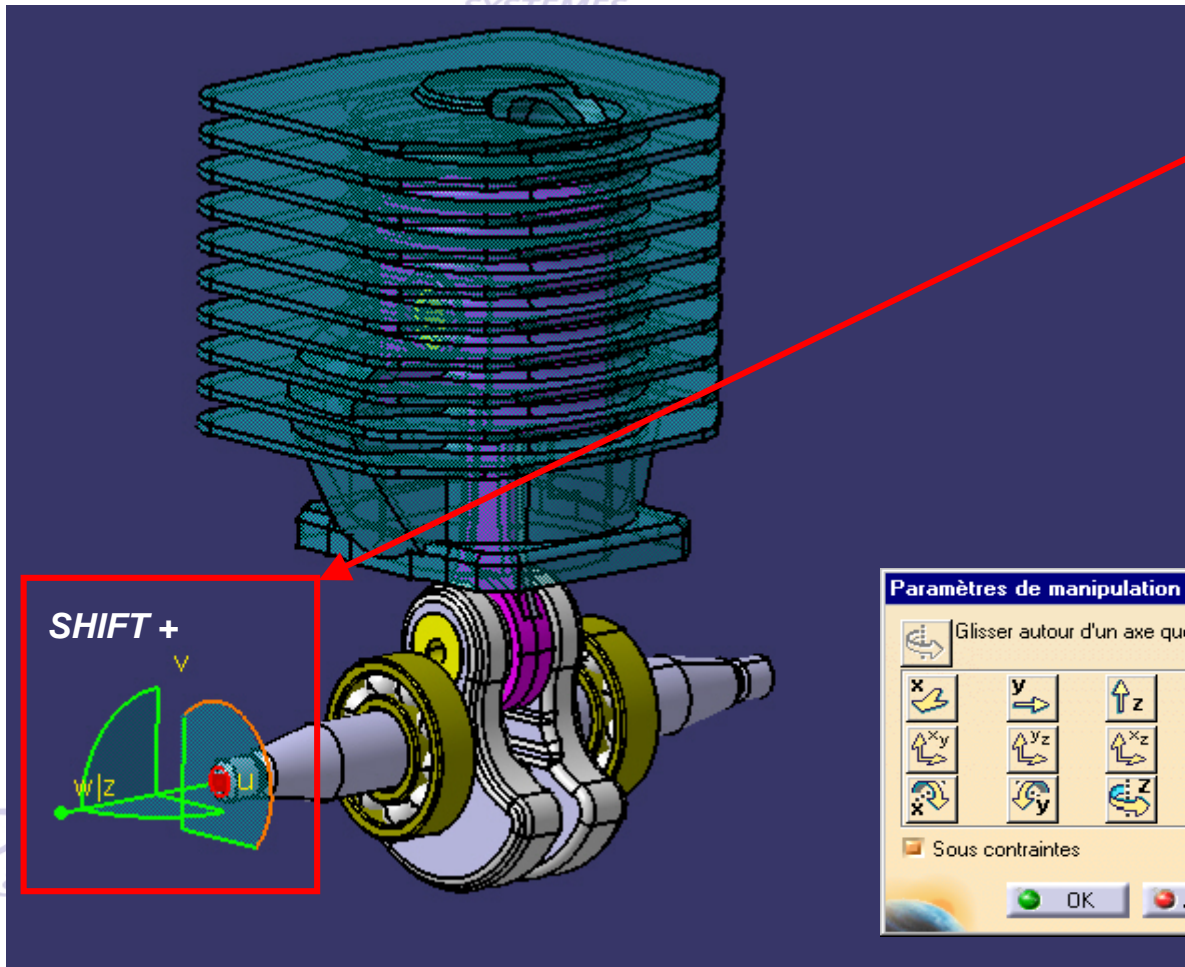
Benelux

Simulation de l'assemblage

Direction des Ventes France, Suisse & Benelux

L'assemblage du moteur est maintenant terminé.

Pour vérifier la cohérence des contraintes, utiliser une des 2 méthodes ci-dessous :



1. Utiliser la boussole et la touche **SHIFT** pour le déplacement sous contraintes

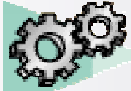
OU

2. Choisir l'icône :



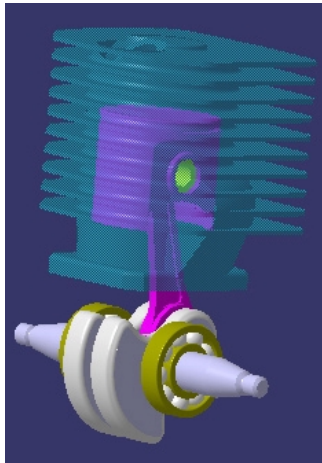
- Choisir rotation autour d'un axe particulier.
- Choisir **Sous contraintes**
- Sélectionner l'axe d'un arbre.
- Effectuer une rotation de l'arbre.

Direction des Ventes France, Suisse & Benelux

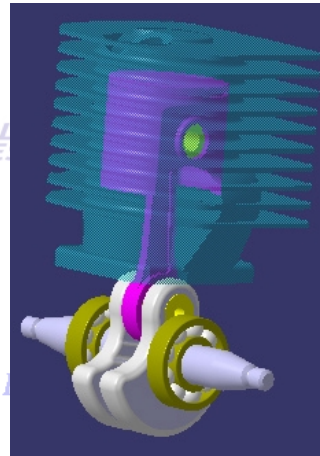


Position haute du piston :

Direction des Ventes France, Suisse & Benelux



Position
intermédiaire



Position haute



La position haute de ce mécanisme se situe lorsque la bielle se trouve dans l'axe du cylindre.

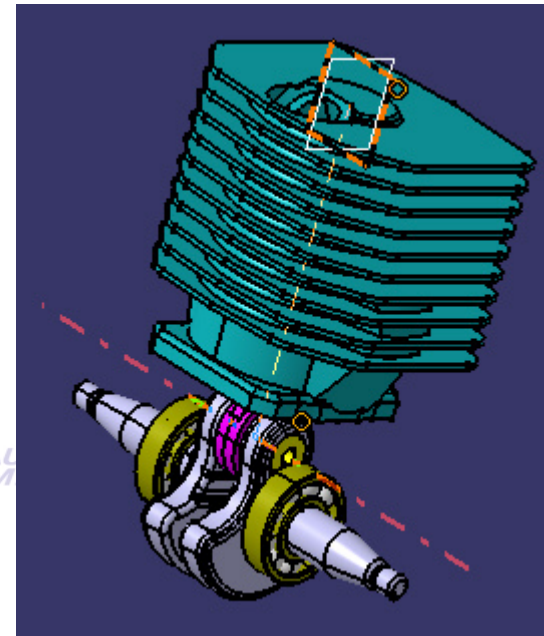
ce, Suisse & Benelux

Pour obtenir cette position :

- Établir une contrainte de coïncidence entre l'axe de **Axe bielle** et le plan.yz du **cylindre**.

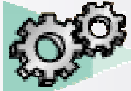


Enregistrer l'**ensemble-moteur**.



nce, Suisse & Benelux

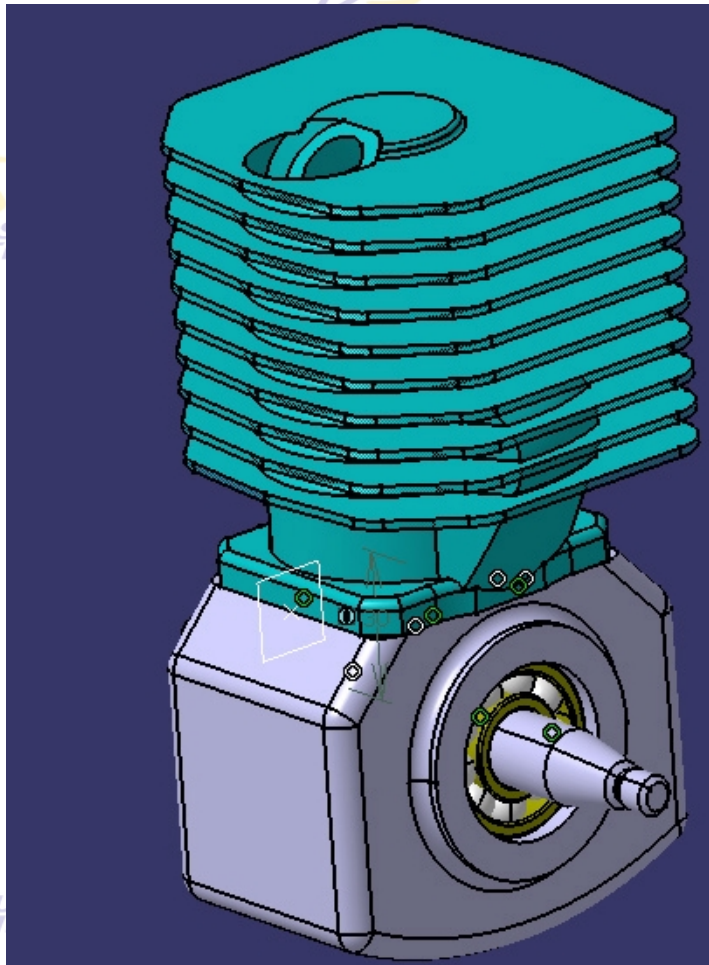




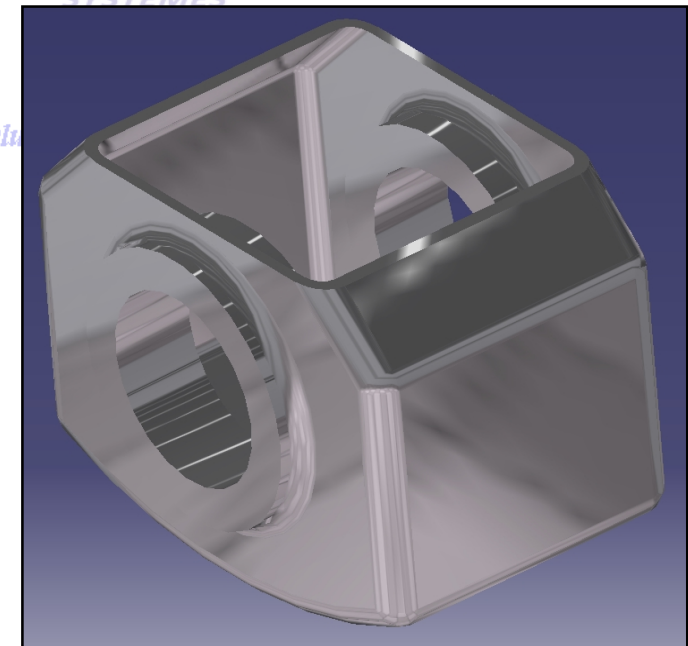
Exercice 3 (2ème partie): Création d'un carter

Dans cette partie, nous utiliserons l'ensemble moteur pour créer un carter qui viendra coiffer le vilebrequin.

Direction des Ventes France, Suisse & Benelux



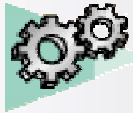
 **Création du carter en contexte sans garder les liens.**



es France, Suisse & Benelux



Direction des Ventes France, Suisse & Benelux



Insertion d'une nouvelle pièce :



Outils > Options > Infrastructure > Infrastructure Part

Général	Affichage	Document Part
Références Externes		
<input type="checkbox"/>	Garder le lien avec l'objet sélectionné	
<input type="checkbox"/>	Montrer les références externes à leur création	
<input type="checkbox"/>	Confirmer la création de lien avec l'objet sélectionné	
<input type="checkbox"/>	Utiliser comme contexte la racine de l'assemblage	
<input type="checkbox"/>	Interdire la sélection externe avec lien d'éléments non publiés.	
<input type="checkbox"/>	Publier une face, arête, axe, sommet ou extrémité	



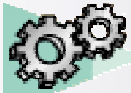
Options à respecter :

Au niveau de l'ensemble moteur :

- Insérer une nouvelle pièce, répondre Non à la question posée.
- Dans les propriétés de cette pièce, donner son nom **Carter**


The screenshot shows the CATIA interface with the following elements:

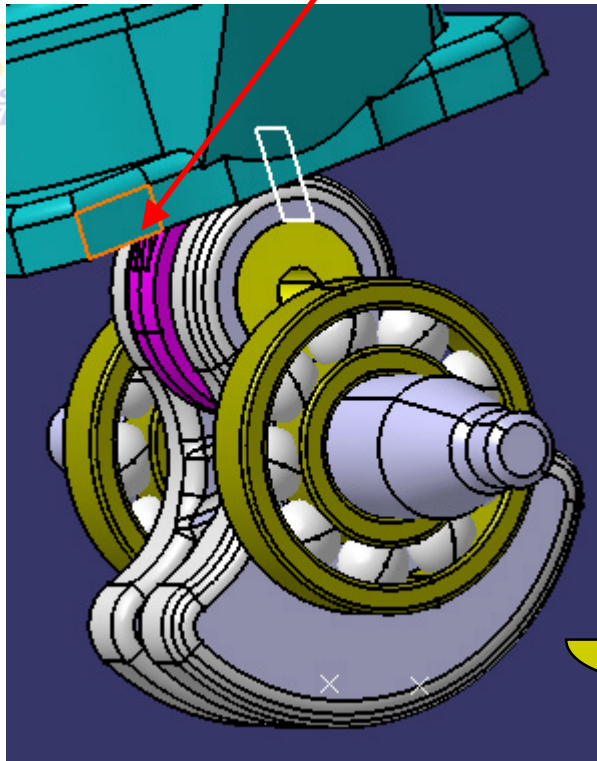
- Assembly Tree:** Shows a hierarchy starting with "Ensemble-moteur". A context menu is open over it, with options: "Composants", "Représentations", "Mode de sélection", "Nouveau Composant", "Nouveau Produit", "Nouveau composant CDM", "Nouvelle Pièce", and "Composant existant...".
- Properties Dialog (Propriétés):** The "Produit" tab is active. The "Référence" field contains the text "Carter". Other fields include "Révision", "Définition", "Nomenclature", "Source" (set to "Inconnu"), "Description", "Nom de l'instance" (set to "Part11.1"), and "Description" (set to "?").
- Dialog Box:** A dialog box titled "Nouvelle pièce : point d'origine" is open, asking: "Voulez-vous définir un nouveau point d'origine pour la nouvelle pièce ?". It provides instructions on how to use "Oui" or "Non" buttons.



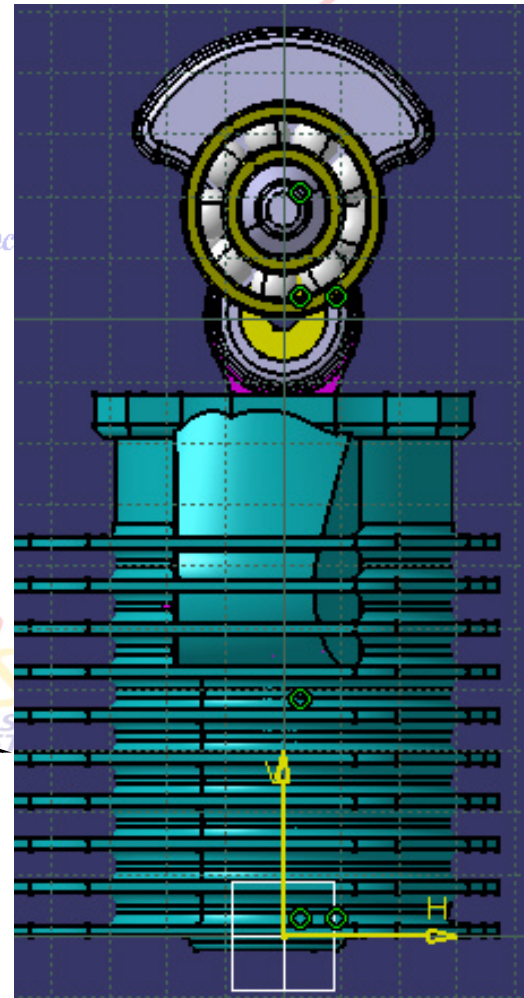
Création du carter:

Direction des Ventes France, Suisse & Benelux

- Double cliquer sur la catpart **Carter** pour entrer dans l'atelier de conception.
- Sélectionner les deux arêtes puis la face indiquée et cliquer sur  pour créer et **positionner** une nouvelle esquisse.

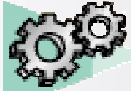


Direction des Ventes France, Suisse & Benelux



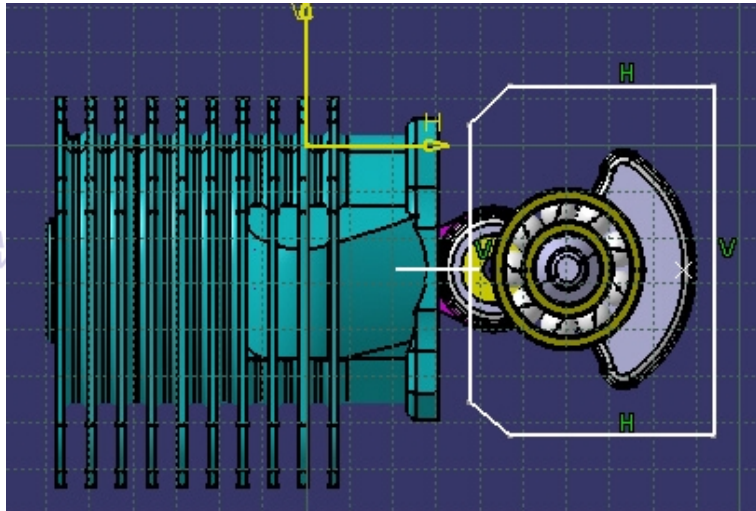
Direction des Ventes France, Suisse & Benelux

Direction des Ventes France, Suisse & Benelux



Création du carter:

- Réaliser l'esquisse suivante :

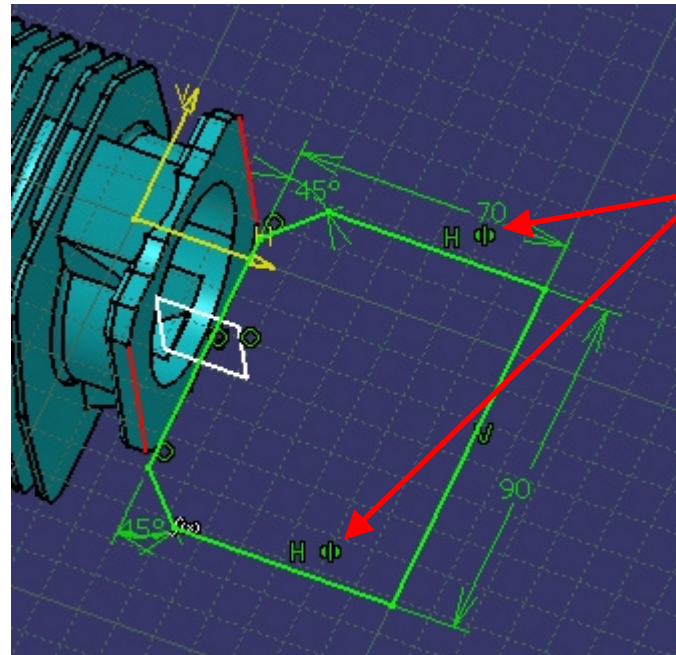
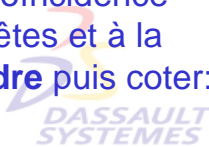


Direction des Ventes France, Suisse & Benelux



*ULT
ES*

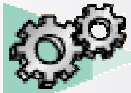
- Imposer 3 contacts de coïncidence par rapport aux deux arêtes et à la face inférieure du **cylindre** puis coter:



- Symétrie par rapport au plan yz du **cylindre**

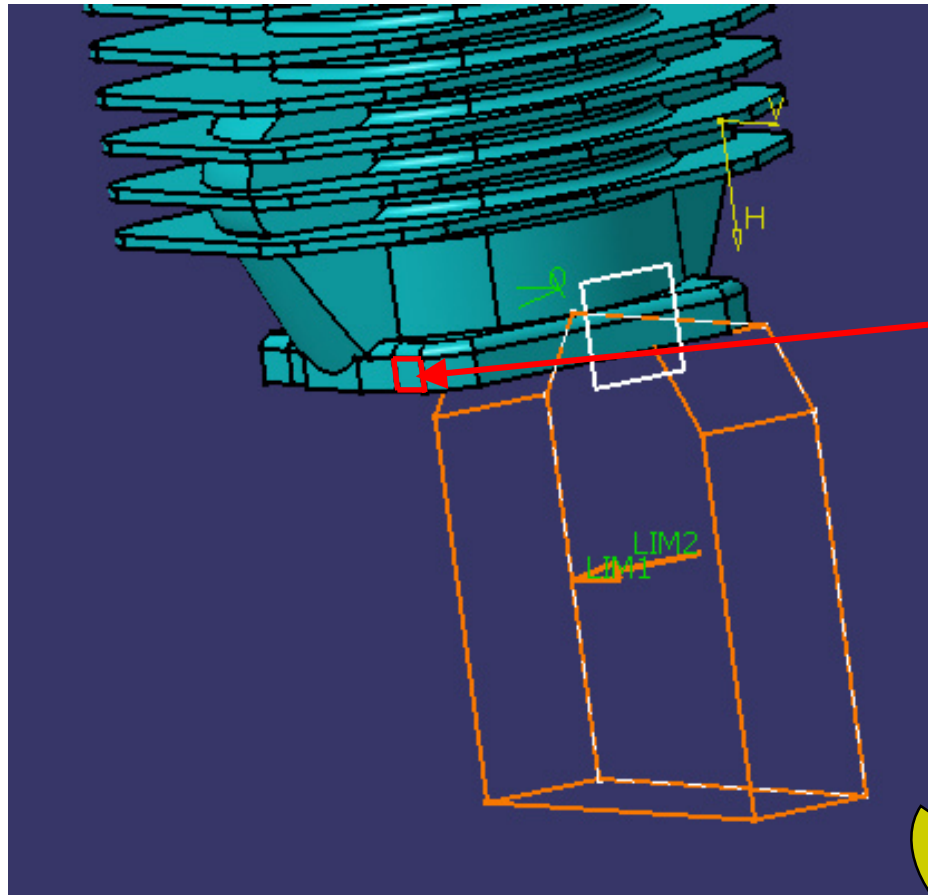
Direction des Ventes France, Suisse & Benelux





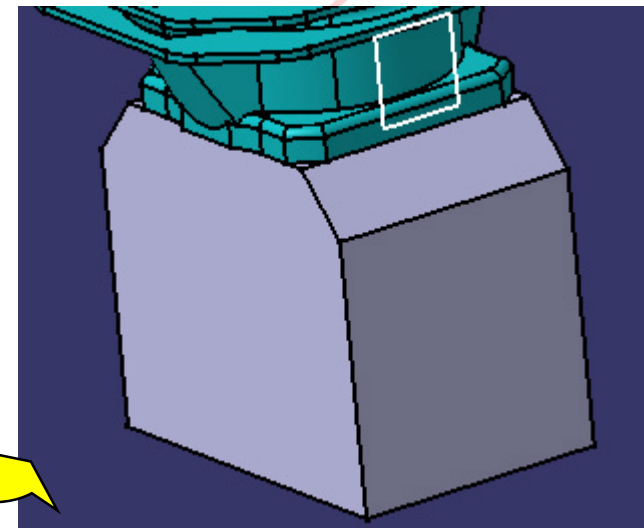
Création du carter :

Direction des Ventes France, Suisse & Benelux



- A partir de l'esquisse, réaliser une extrusion jusqu'au plan indiqué

ance, Suisse & Benelux

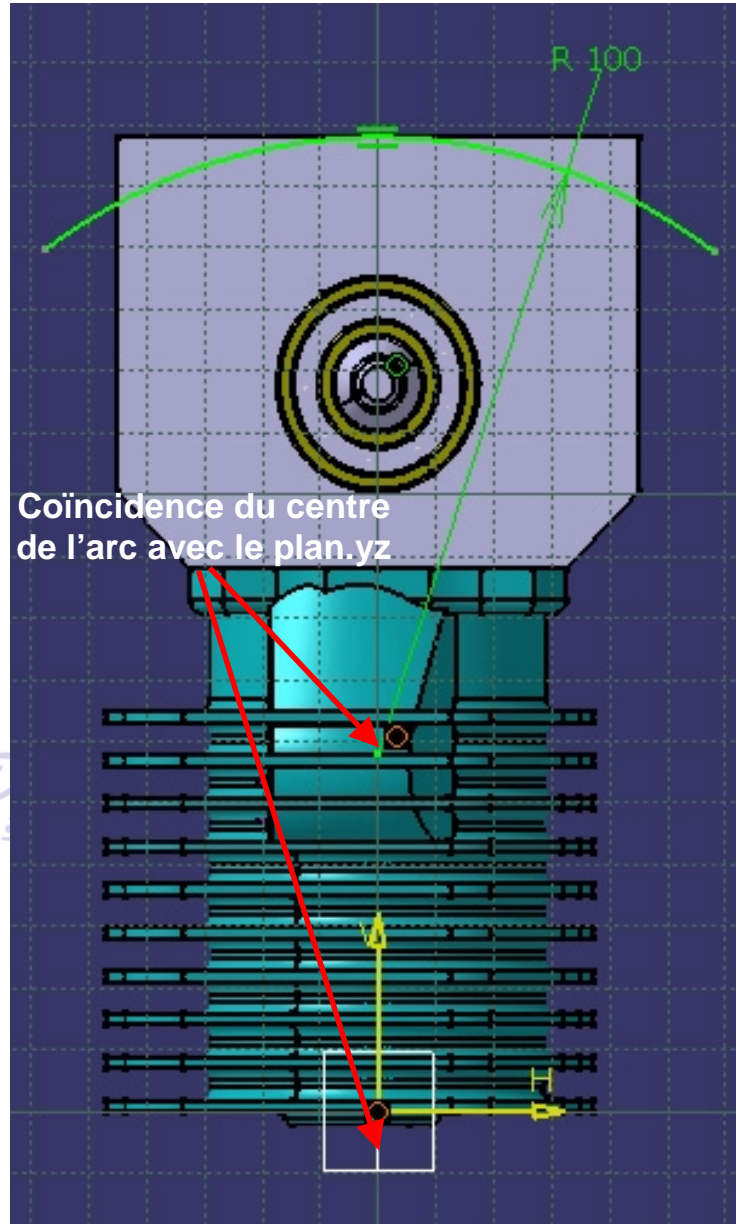


& Benelux



Direction des Ventes France, Suisse & Benelux

Création du carter :



Direction des Ventes France, Suisse & Benelux

- Rentrer dans le mode esquisse en sélectionnant la face de l'extrusion indiquée.

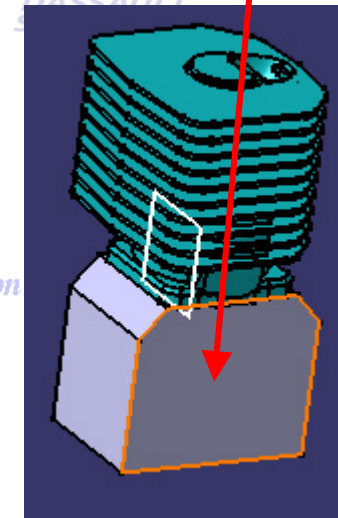


- Réaliser l'esquisse suivante.

- Dimensions:

- Rayon 100 mm
- Tangence avec le fond de l'extrusion.

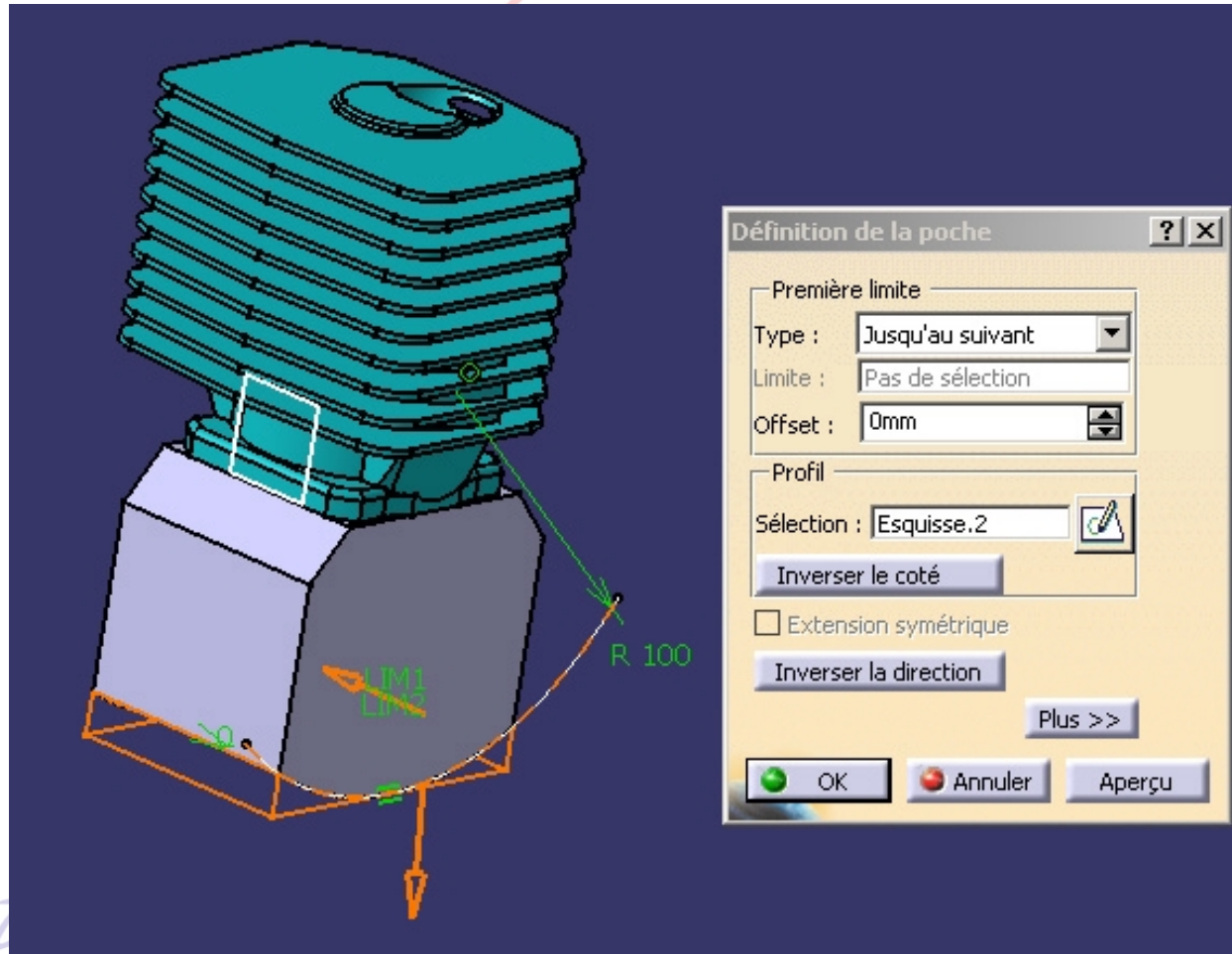
Plan de l'esquisse



Direction des Ventes France, Suisse & Benelux

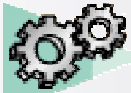
Création du carter :

Direction des Ventes France, Suisse & Benelux



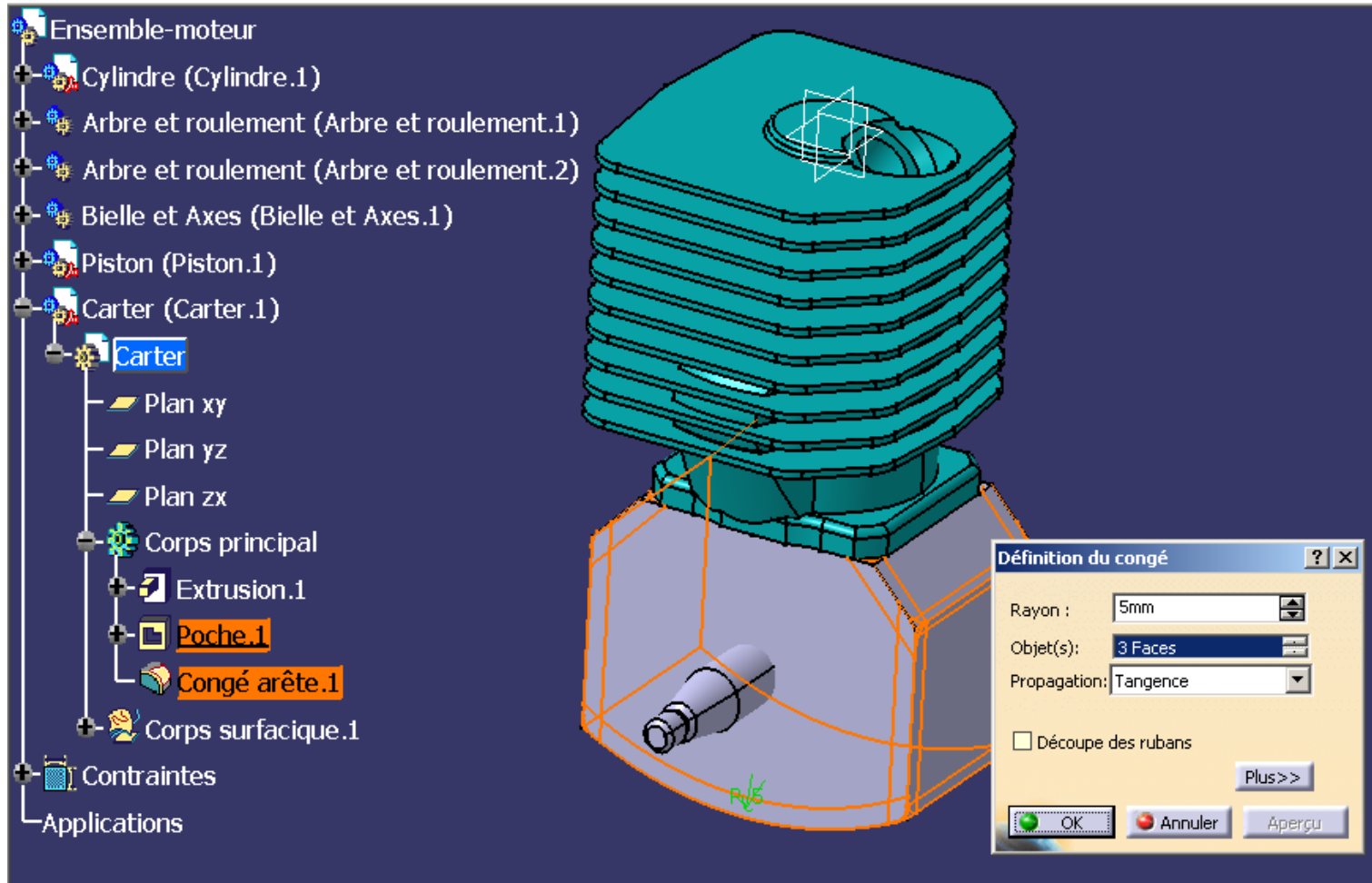
- Réaliser la poche en utilisant l'option jusqu'au suivant.
- Vérifier le sens de la poche.

Direction des Ventes France, Suisse & Benelux



Création du carter :

Direction des Ventes France, Suisse & Benelux



The screenshot displays the CATIA software interface. On the left is the assembly tree with the following structure:

- Ensemble-moteur
 - Cylindre (Cylindre.1)
 - Arbre et roulement (Arbre et roulement.1)
 - Arbre et roulement (Arbre et roulement.2)
 - Bielle et Axes (Bielle et Axes.1)
 - Piston (Piston.1)
 - Carter (Carter.1)
 - Carter
 - Plan xy
 - Plan yz
 - Plan zx
 - Corps principal
 - Extrusion.1
 - Poche.1
 - Congé arête.1
 - Corps surfacique.1
 - Contraintes
 - Applications

The 3D model shows a motor housing assembly. A chamfer dialog box titled "Définition du congé" is open, with the following settings:

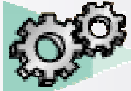
- Rayon : 5mm
- Objet(s) : 3 Faces
- Propagation : Tangence
- Découpe des rubans

Buttons at the bottom of the dialog include "OK", "Annuler", and "Aperçu".

- Réaliser un congé de 5 mm sur toutes les arêtes exceptées celles du dessus.

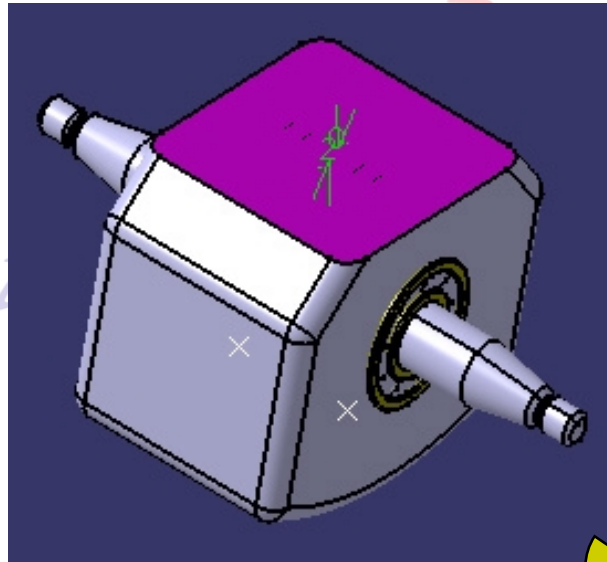
DASSAULT
SYSTEMES

Direction des Ventes France, Suisse & Benelux



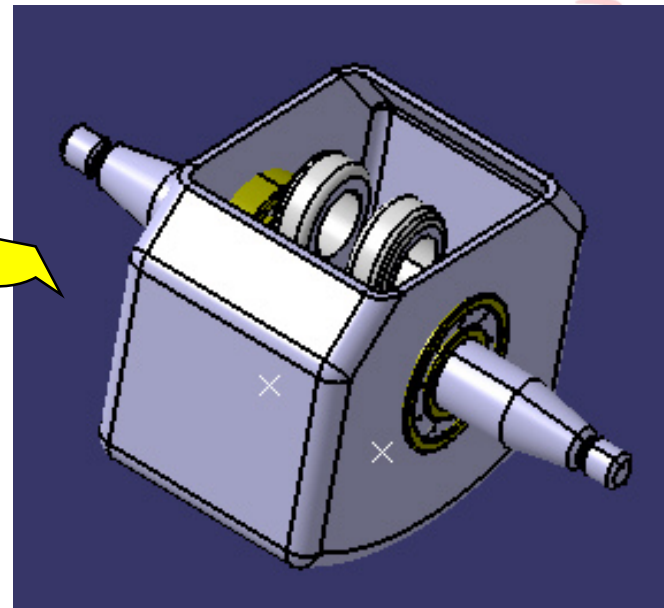
Création du carter :

Direction des Ventes France, Suisse & Benelux



- Réaliser une coque d'épaisseur 2 mm intérieure en sélectionnant la face supérieure du carter

Direction des Ventes France, Suisse & Benelux

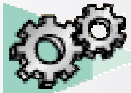


ULT
IES

tes France, Suisse & Benelux



Direction des Ventes France, Suisse & Benelux

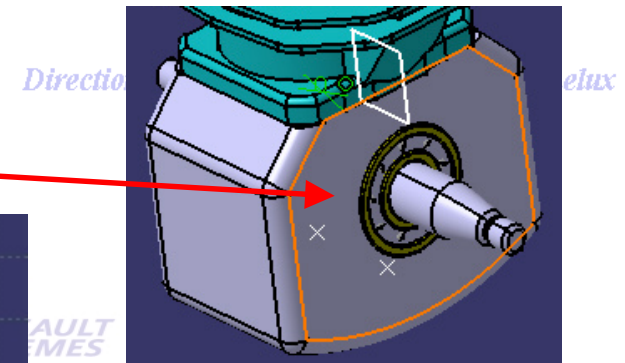
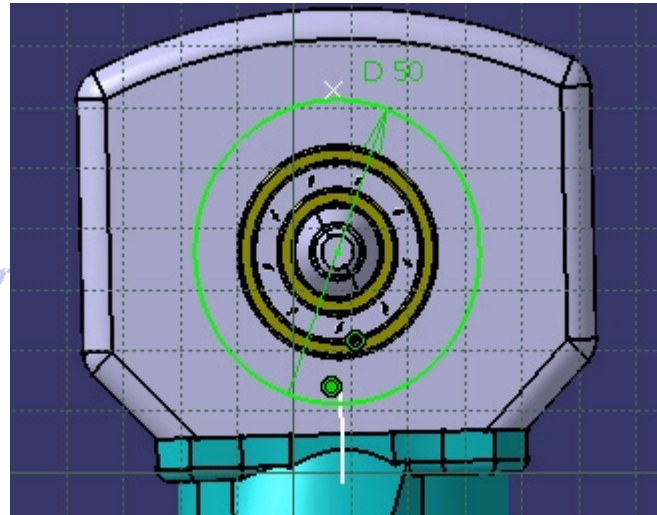


Création du carter :

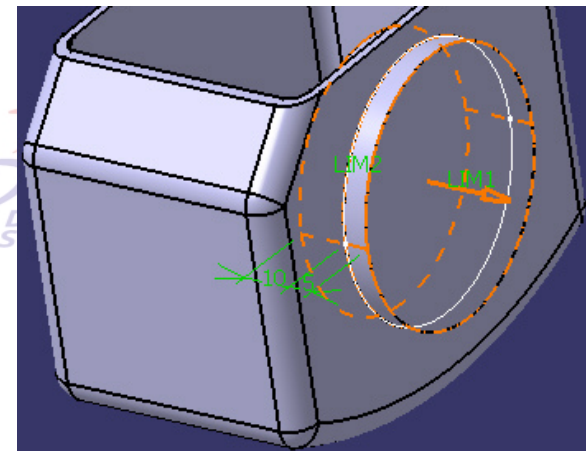
- Réaliser l'esquisse suivante en sélectionnant la face de l'extrusion indiquée.

- Dimensions:

- Diamètre 50 mm
- Cercle concentrique au roulement.

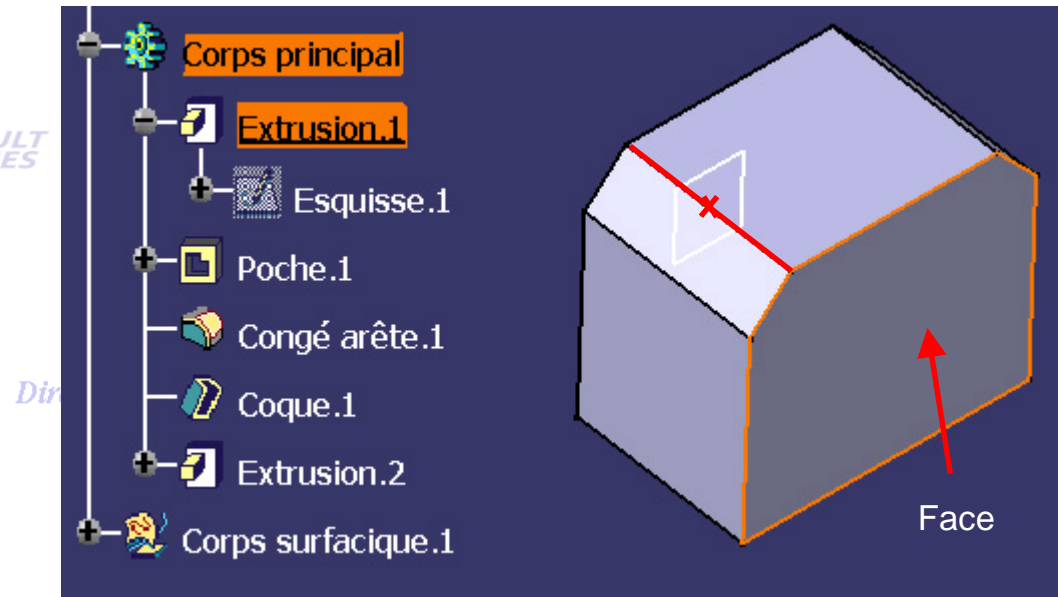


- Créer une extrusion avec comme longueurs 5 et 10 mm

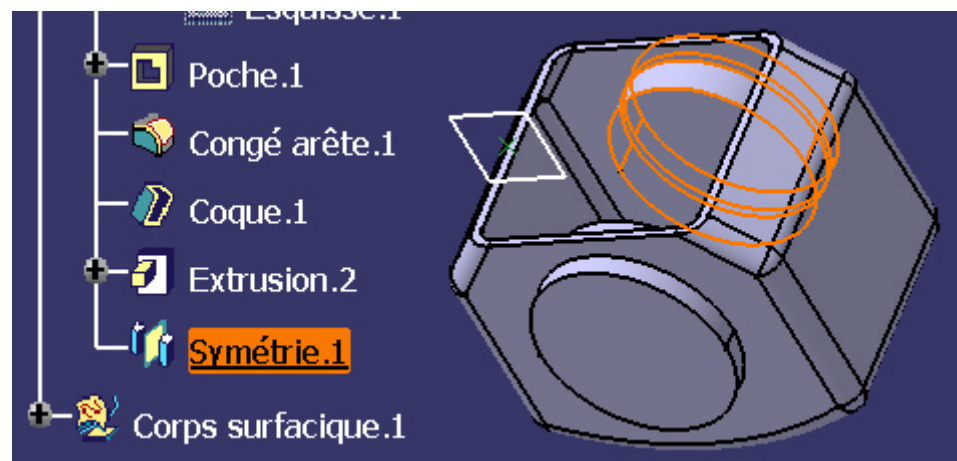


Création d'une symétrie d'extrusion.2 :

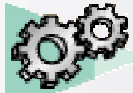
- Définir l'objet de travail sur **extrusion.1**
- Créer un plan parallèle à la face indiquée et passant par le milieu de l'arête.



- Faire une symétrie de **extrusion.2** par rapport au plan ci-dessus



Suisse & Benelux



Création du carter :

Direction des Ventes France, Suisse & Benelux

- Créer les congés suivants d'une valeur de 3 mm

The screenshot displays the CATIA CAD environment. On the left is the 'Arborescence' (tree) showing the model's structure:

- Plan xy
- Plan yz
- Plan zx
- Relations
- Corps principal**
 - Extrusion.1
 - Poche.1
 - Congé arête.1
 - Coque.1
 - Extrusion.2
 - Symétrie.1
 - Congé arête.2**
- Corps surfacique.1
- Contraintes
- Applications

The central 3D model shows a grey housing with two orange fillets applied to its edges. A dialog box titled 'Définition du congé' is open on the right, with the following settings:

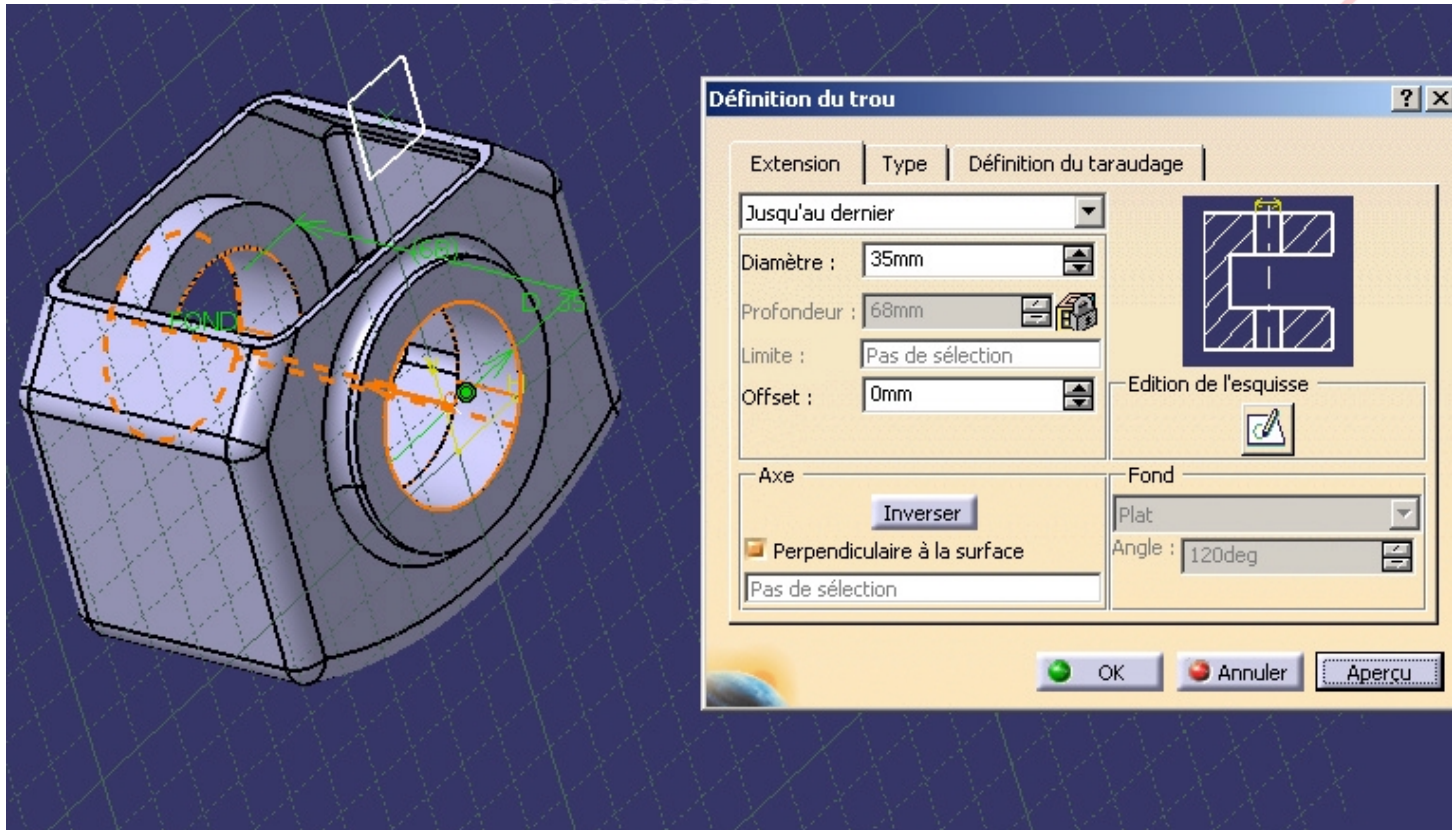
- Rayon : 3mm
- Objet(s) : 2 Arêtes
- Propagation : Tangence
- Découpe des rubans

Buttons at the bottom of the dialog include 'OK', 'Annuler', and 'Aperçu'. A 'Plus >>' button is also present.

& Benelux

Création du carter :

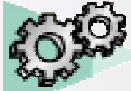
Direction des Ventes France, Suisse & Benelux



- Créer un trou débouchant de diamètre 35 mm sur la face du bossage et concentrique à celui-ci.




- Le carter est maintenant terminé. Vous pouvez le sauvegarder.

Direction des Ventes France, Suisse & Benelux


















Assemblage du carter :

Direction des Ventes France, Suisse & Benelux

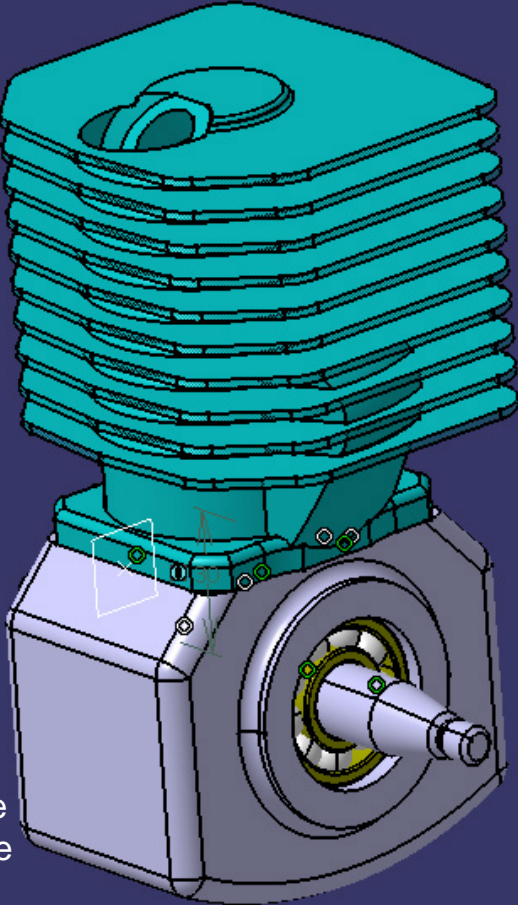
- Double cliquer sur l'ensemble moteur pour entrer dans le mode assemblage.
- Assembler le carter :
 - Assembler le carter avec le cylindre par deux contraintes de coïncidence 
 - Coaxialité entre l'axe d'un arbre et le perçage du carter. 
 - Désactiver les deux dernières contraintes de coïncidence et la contrainte de décalage 

Contraintes

-  Fixe.1 (cylindre.1)
-  Coïncidence.2 (Bielle et axes.1,Piston.1)
-  Contact surfacique.3 (Bielle et axes.1,Piston.1)
-  Coïncidence.4 (Bielle et axes.1,Produit2.1)
-  Coïncidence.5 (Bielle et axes.1,Arbre et roulement.1)
-  Décalage.6 (Produit2.1,Bielle et axes.1)
-  Décalage.7 (Arbre et roulement.1,Bielle et axes.1)
-  Coïncidence.8 (Produit2.1,Arbre et roulement.1)
-  Coïncidence.9 (Piston.1,cylindre.1)
-  Décalage.10 (Arbre et roulement.1,cylindre.1)
-  Coïncidence.11 (cylindre.1,Arbre et roulement.1)
-  Coïncidence.12 (Bielle et axes.1,cylindre.1)
-  Coïncidence.13 (cylindre.1,Carter .1)
-  Coïncidence.14 (Carter .1,cylindre.1)
-  Coïncidence.15 (Produit2.1,Carter .1)

Contraintes désactivées

Nouvelles contraintes de positionnement de l'arbre



Direction des Ventes France, Suisse & Benelux



Notes personnelles :

Direction des Ventes France, Suisse & Benelux



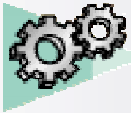
Direction des Ventes France, Suisse & Benelux



Direction des Ventes France, Suisse & Benelux



Direction des Ventes France, Suisse & Benelux



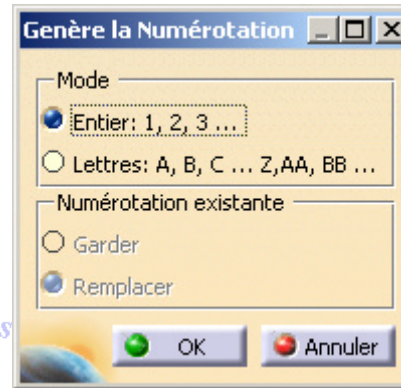
Exercice 4: Nomenclature



15 mn

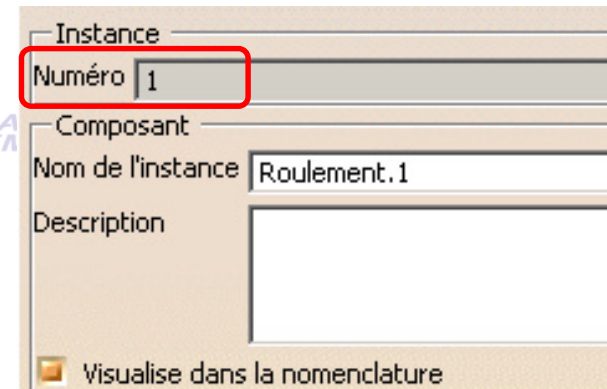
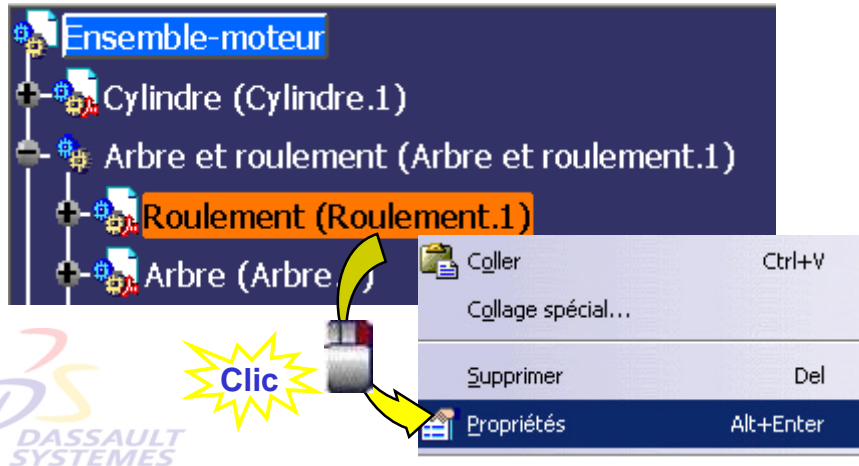
Direction des Ventes France, Suisse & Benelux

- Générer la numérotation en chiffres du produit **ensemble-moteur**



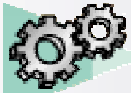
Direction des

- Pour visualiser la nomenclature créée, éditer les propriétés de la pièce roulement



Direction des Ventes France, Suisse & Benelux

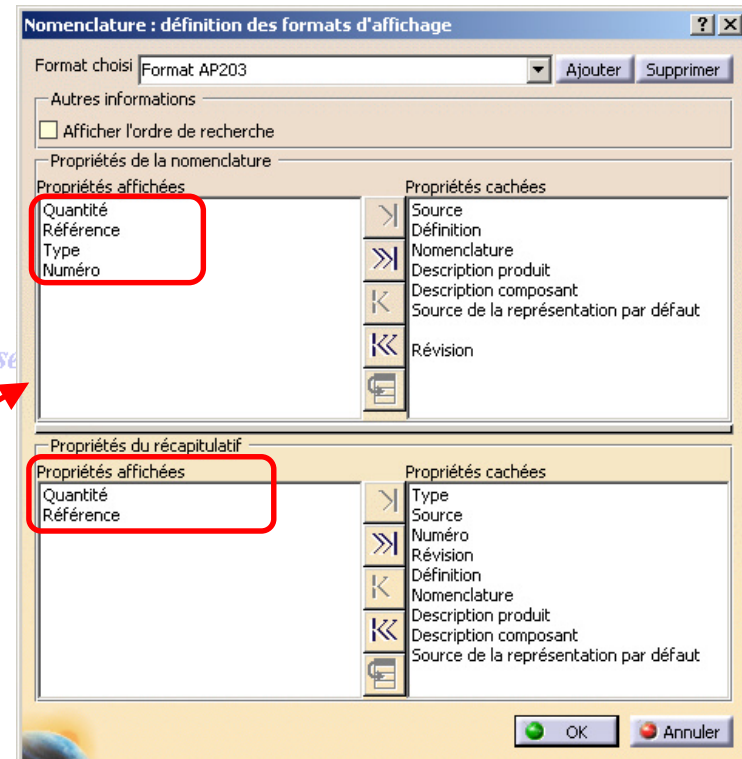
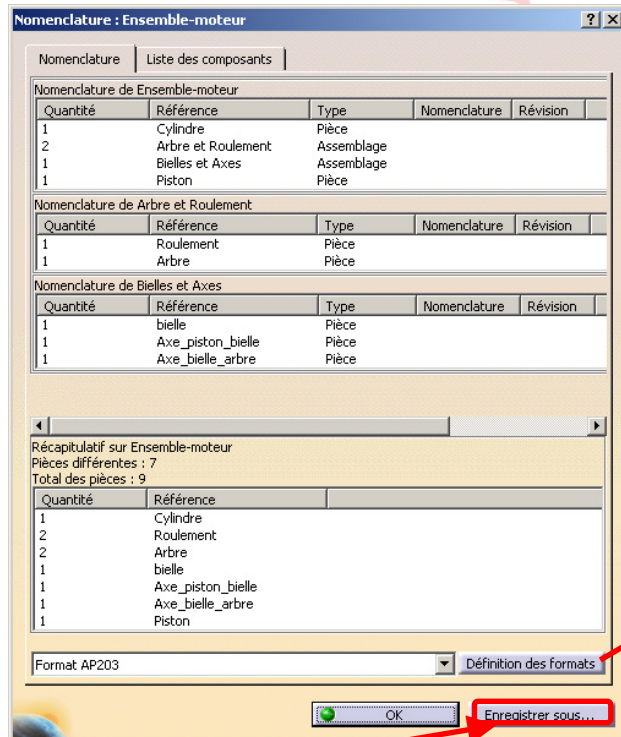
Direction des Ventes France, Suisse & Benelux



Numérotation:

Direction des Ventes France, Suisse & Benelux

- Pour visualiser toute la nomenclature faire **Analyse > Nomenclature**.



Direction des Ventes France, Suisse & Benelux

Définir les formats

- Enregistrer la nomenclature sous le format **Nomenclature.html**



Direction des Ventes France, Suisse & Benelux



Nomenclature de Ensemble-moteur			
Quantité	Référence	Type	Numéro
1	Cylindre	Pièce	6
2	<u>Arbre et Roulement</u>	Assemblage	
1	Bielles et Axes	Assemblage	

Direction des Ventes France, Suisse & Benelux



Notes personnelles :

Direction des Ventes France, Suisse & Benelux



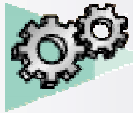
Direction des Ventes France, Suisse & Benelux



Direction des Ventes France, Suisse & Benelux



Direction des Ventes France, Suisse & Benelux



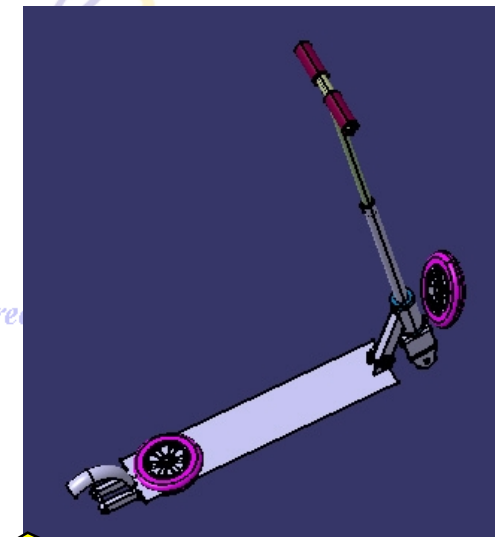
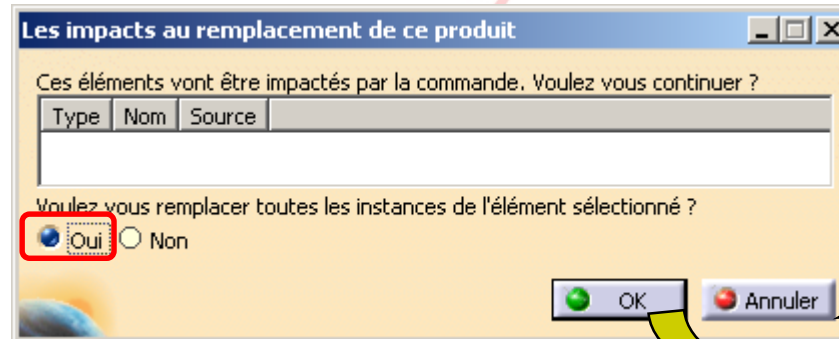
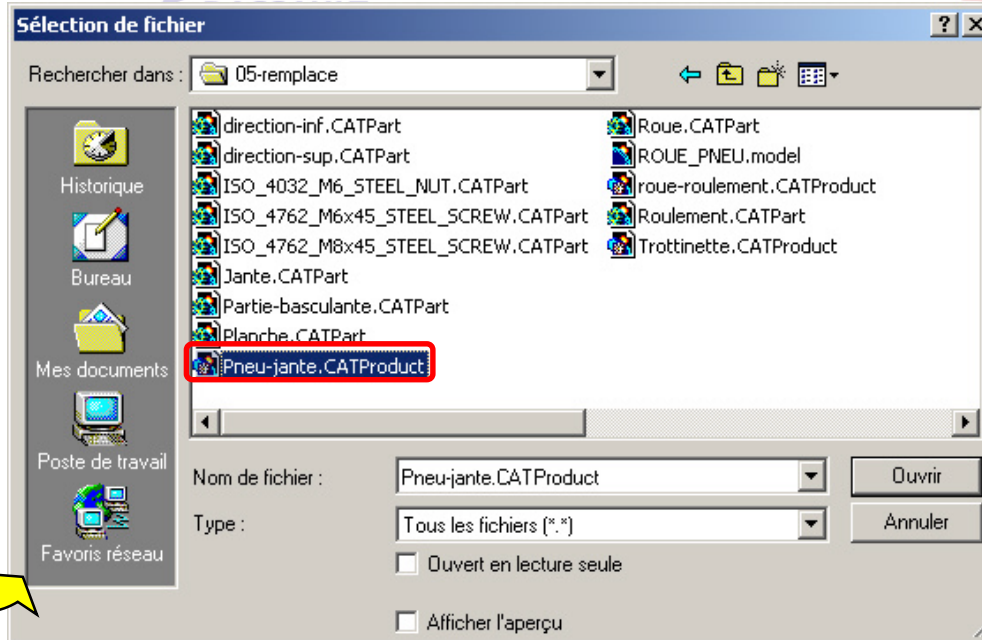
Exercice 5 : Remplacement de plusieurs composants

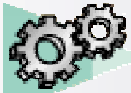


15
mn

Direction des Ventes France, Suisse & Benelux

- Ouvrir le produit **Trottinette**.
- Remplacer le composant **roue-roulement.CATProduct** par le composant **pneu-jante.CATProduct**

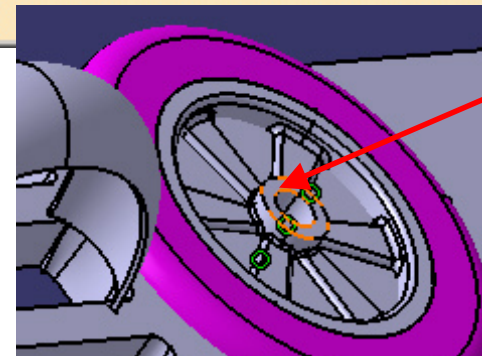
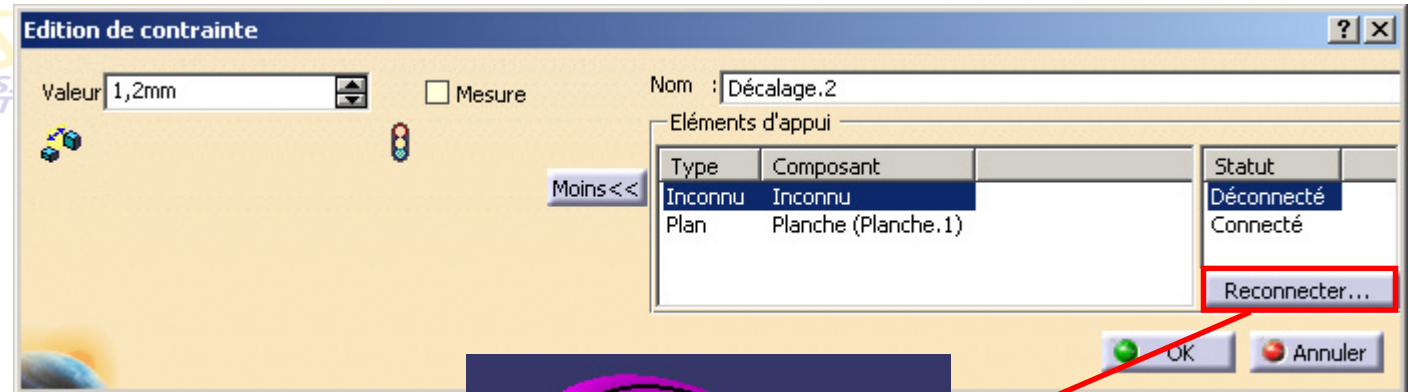




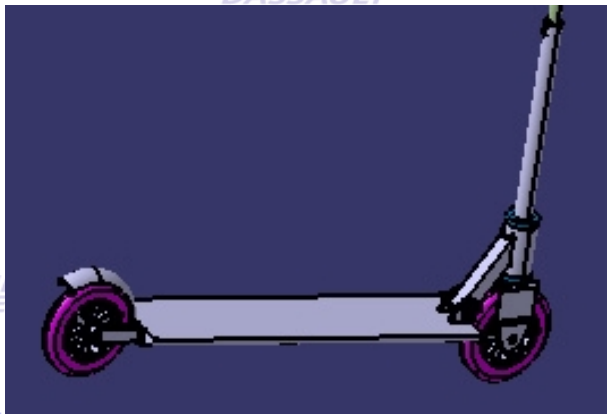
Reconnexions des composants :

Direction des Ventes France, Suisse & Benelux

- Ouvrir l'arbre pour éditer les contraintes.
- Editer la contrainte décalage.2
- Reconnecter les contraintes sur ce nouveau composant.



- Reconnecter les 3 autre contraintes non définies



Direction des Ventes France, Suisse & Benelux



Notes personnelles :

Direction des Ventes France, Suisse & Benelux



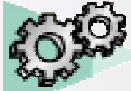
Direction des Ventes France, Suisse & Benelux



Direction des Ventes France, Suisse & Benelux



Direction des Ventes France, Suisse & Benelux

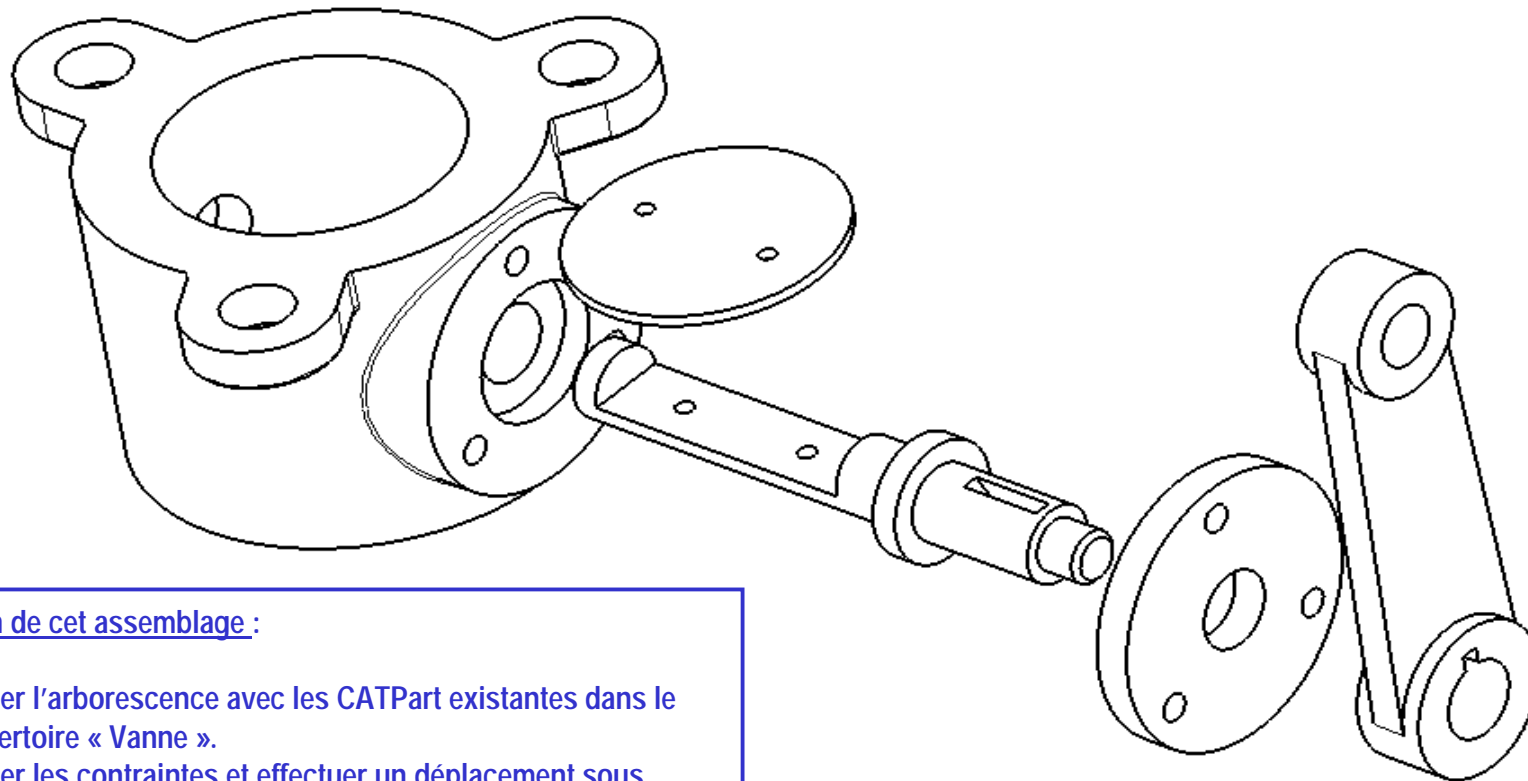


Exercice 6 : Vanne



**60
mn**

Direction des Ventes France, Suisse & Benelux



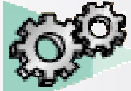
Création de cet assemblage :

1. Créer l'arborescence avec les CATPart existantes dans le répertoire « Vanne ».
2. Créer les contraintes et effectuer un déplacement sous contraintes pour vérifier que la manivelle actionne le clapet.
3. Créer la nomenclature

Fin de l'exercice.

Vue isométrique
Echelle : 1,5:1

& Benelux



Exercice 7 : Liaison Came



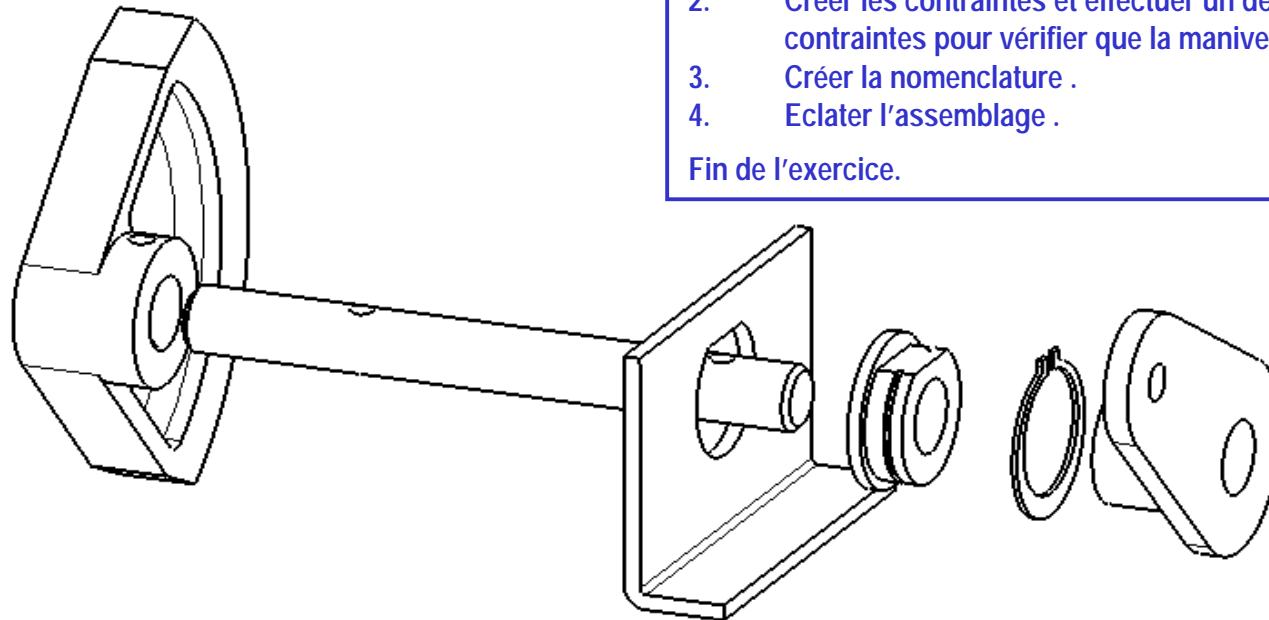
**60
mn**

Direction des Ventes France, Suisse & Benelux

Création de cet assemblage :

1. Créer l'arborescence avec les CATPart existantes dans le répertoire « Liaison Came ».
2. Créer les contraintes et effectuer un déplacement sous contraintes pour vérifier que la manivelle actionne la came.
3. Créer la nomenclature .
4. Eclater l'assemblage .

Fin de l'exercice.



Benelux

Vue isométrique
Echelle : 1:1



Notes personnelles :

Direction des Ventes France, Suisse & Benelux



Direction des Ventes France, Suisse & Benelux



Direction des Ventes France, Suisse & Benelux



Direction des Ventes France, Suisse & Benelux